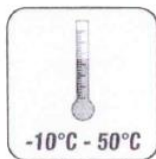


Lampa 220V COB LED 35W

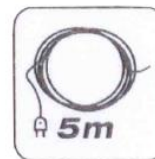
KR-32026



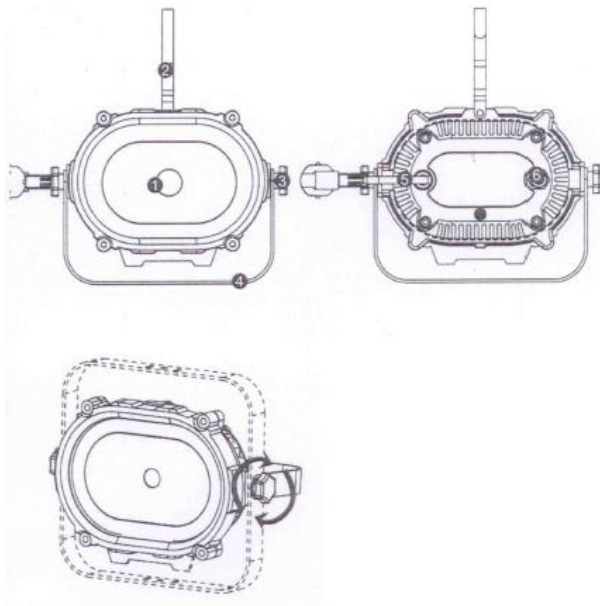
**Děkujeme, že jste si vybrali LED lampu KRAFTWERK.
Před jeho použitím si prosím pozorně přečtete návod.**

Lampa 220V COB LED 35W

KR-32026

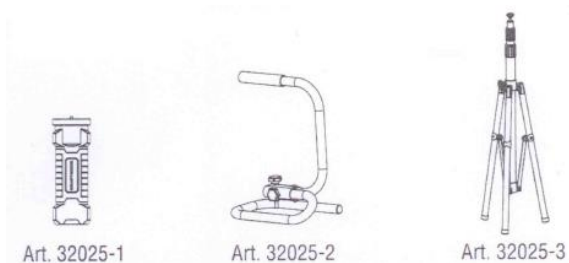


**Děkujeme, že jste si vybrali LED lampu KRAFTWERK.
Před jeho použitím si prosím pozorně přečtete návod.**



1. 35 W COB
2. otočný hák 180°
3. šroub pro zajištění podpěry
4. podpěra
5. přípojovací kabel 5,5m
6. vypínač

Pro optimální využití lampy lze doplnit o držadlo, stojan nebo teleskopický podstavec.



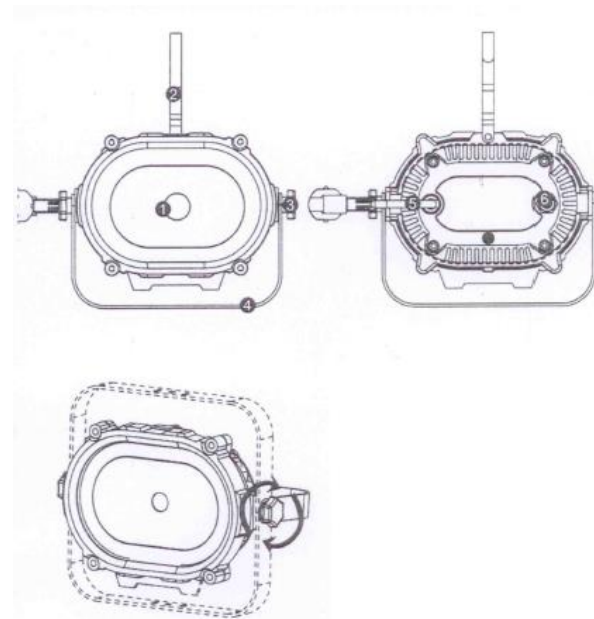
POZOR

Lampa je při dlouhém používání horká. Před další manipulací nechte lampu vychladnout.

Záruka

Nezodpovídáme za závady zapříčiněné nesprávným používáním nebo za používání, které je v rozporu s výše popsanými bezpečnostními normami.

2 roky záruka od data koupě na materiální a výrobní vady.



1. 35 W COB
2. otočný hák 180°
3. šroub pro zajištění podpěry
4. podpěra
5. přípojovací kabel 5,5m
6. vypínač

Pro optimální využití lampy lze doplnit o držadlo, stojan nebo teleskopický podstavec.



POZOR

Lampa je při dlouhém používání horká. Před další manipulací nechte lampu vychladnout.

Záruka

Nezodpovídáme za závady zapříčiněné nesprávným používáním nebo za používání, které je v rozporu s výše popsanými bezpečnostními normami.

2 roky záruka od data koupě na materiální a výrobní vady.