

## ZÁRUKA

Zaručujeme, že značková zařízení Makita odpovídají platným zákonům a předpisům toho kterého státu. Záruka se nevztahuje na poškození nebo závady, ke kterým došlo v důsledku normálního opotřebení, vinou přetěžování nebo při nesprávném zacházení a nesprávné manipulaci s výrobkem. Prosíme, abyste v případě uplatňování nároků ze záruky zaslali nerozmontovaný výrobek spolu se ZÁRUČNÍM LISTEM svému prodejci nebo do servisního střediska Makita.

## PROHLÁŠENÍ O SHODĚ

Podepsaný Yasuhiko Kanzaki, pověřený společností  
Makita Corporation, 3-11-8 Sumiyoshi-Cho, Anjo, Aichi, 446 Japonsko,  
prohlašuje, že tento výrobek

(výrobní číslo : výrobní série)

vyrobený společností Makita Corporation v Japonsku  
vyhovuje následujícím normám nebo normalizačním dokumentům

EN50260, EN55014

podle směrnic Council Directives 89/336/EEC a 98/37/EC

## PROHLÁŠENÍ O SHODĚ

Podepsaný Yasuhiko Kanzaki, pověřený společností  
Kao Lung Tamura Electronics Co., Ltd No. 4 Industry 1st Street, Ping Tung Industry  
District Chiao Nan Li, Ping Tung City, Taiwan,  
prohlašuje, že tento výrobek

(výrobní číslo : výrobní série)

vyrobený společností Kao Lung Tamura Electronics Co. na Taiwanu  
vyhovuje následujícím normám nebo normalizačním dokumentům

EN60335, EN55014, EN610000

podle směrnic Council Directives 73/23/EEC, 89/336/EEC.

## Hlučnost a vibrace modelu 6260D 6270D 6280D

Typická hladina typu A akustického tlaku nepřesahuje 70 dB (A).

Hladina hlučnosti může při práci překročit 85 dB (A).

– Použijte ochranné pomůcky pro ochranu sluchu –

Typická střední geometrická hodnota zrychlení nepřekračuje hodnotu 2,5 m/s<sup>2</sup>.

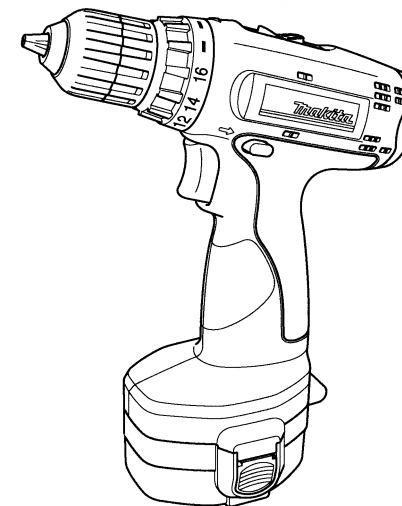
**Makita Corporation**  
Anjo, Aichi Japan  
Made in Japan

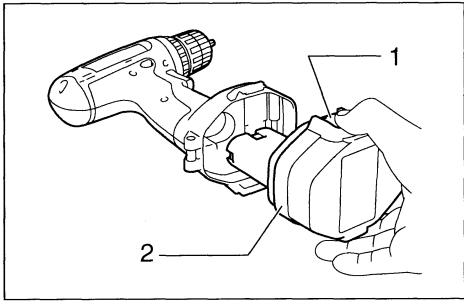


# Akumulátorový vrtací šroubovák

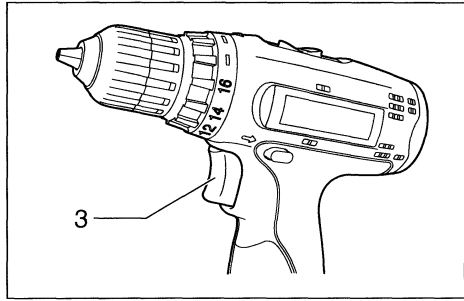
## Návod k obsluze

**6260D**  
**6270D**  
**6280D**

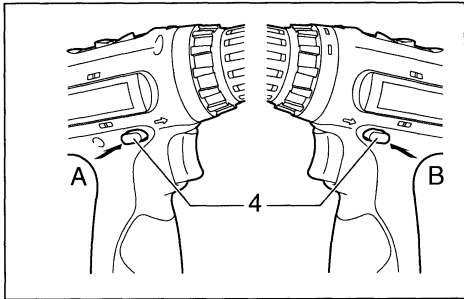




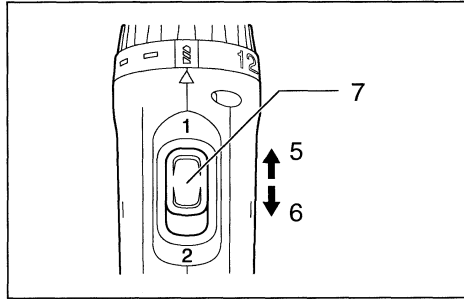
1



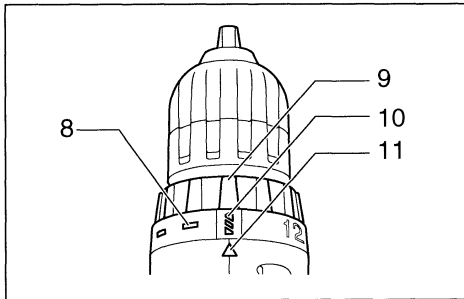
2



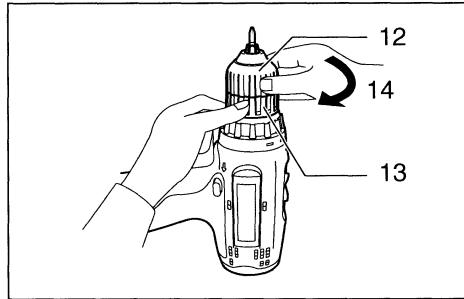
3



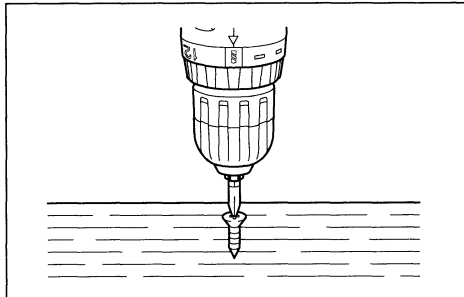
4



5



6



7

Při vrtání do kovů používejte chladící kapalinu. Výjimkou je litina nebo mosaz, kde se má provádět vrtání za sucha.

#### UPOZORNĚNÍ:

- Vrtání se nadměrným tlakem na vrtací šroubovák neurychlí. Ve skutečnosti může tento nadměrný přítlak pouze vést k poškození špičky vrtáku, ke snížení výkonnosti vrtacího šroubováku a ke zkrácení životnosti jak nástroje, tak zařízení.
- Při dovtávání průchozího otvoru působí na vrtací šroubovák/vrták mimořádně nepříznivá síla. Držte proto vrtací šroubovák pevně a počínejte si opatrně, když se špička vrtáku začne provrtávat z otvoru.
- Zakousnutý vrták se dá jednoduše vytáhnout přepnutím reverzačního přepínače na obrácený chod. Vrtací šroubovák ovšem přitom může dostat zpětný ráz, pokud jej nedržíte pevně.
- Malé obrobky vždy upněte do svěráku nebo do podobného upínacího zařízení.
- Pokud budete se šroubovákem pracovat nepřetržitě až do úplného vybití baterie, nechte před pokračováním v práci s novou baterií šroubovák asi 15 minut vychladnout.







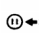




## ÚDRŽBA

#### UPOZORNĚNÍ

- Před jakoukoliv prohlídkou nebo údržbou stroje se vždy přesvědčte, zda je zařízení vypnuté a baterie vyjmuta.
- V zájmu zachování bezpečnosti a spolehlivosti tohoto výrobku má opravy, údržbu nebo seřízení provádět autorizované opravářské nebo tovární servisní středisko.

## Symbyly

Pro označení ručního elektrického nářadí jsou použity následující symboly. Je nezbytné, abyste se před použitím nářadí seznámili s jejich významem.

	Použití pouze v interiéru		Přerušení nabíjení (příliš horké baterie)
	Přečtěte si návod k použití		Vadné baterie
	Dvojitá izolace		Baterie se nesmí zkratovat
	Připraveno k nabíjení		Baterie jsou recyklovatelné
	Probíhá nabíjení		Nevyhazujte baterie do odpadu
	Nabíjení skončeno		

## Vysvětlivky k ilustracím

1	Tlačítko	8	Dílky stupnice
2	Akumulátorová baterie	9	Momentová objímka
3	Spoušť	10	Vrtací značka
4	Přepínač chodu	11	Ukazatel
5	Nižší rozsah otáček	12	Pouzdro sklíčidla
6	Vyšší rozsah otáček	13	Kroužek sklíčidla
7	Páčka změny rozsahu otáček	14	Utáhnout

## SPECIFIKACE

<b>Model</b> .....	<b>6260D</b> .....	<b>6270D</b> .....	<b>6280D</b> .....
<b>Šroubovací výkon</b>			
– Ocel .....	10 mm .....	10 mm .....	10 mm .....
– Dřevo .....	21 mm .....	24 mm .....	24 mm .....
– Vrut .....	5,1 mm × 38 mm .....	5,1 mm × 63 mm .....	5,1 mm × 63 mm .....
– Šroub .....	6 mm .....	6 mm .....	6 mm .....
<b>Otáčky bez zatížení (ot./min)</b>			
– Vyšší rozsah .....	0 až 1 200 .....	0 až 1 200 .....	0 až 1 200 .....
– Nižší rozsah .....	0 až 350 .....	0 až 350 .....	0 až 350 .....
Celková délka .....	210 mm .....	210 mm .....	210 mm .....
Čistá hmotnost .....	1,4 kg .....	1,5 kg .....	1,6 kg .....
Výstup .....	stejnoseměrný 9,6 V .....	stejnoseměrný 12 V .....	stejnoseměrný 14,4 V .....
Doba nabíjení .....	přibližně 1 hodina .....	přibližně 1 hodina .....	přibližně 1 hodina .....

S ohledem na pokračující program výzkumu a vývoje se mohou zde uvedené specifikace změnit i bez oznámení  
Poznámka: Specifikace se mohou měnit podle státu, ve kterém se zařízení prodává.

## Upozornění na bezpečnost při práci

V zájmu vlastní bezpečnosti se seznámte s příloženými bezpečnostními předpisy.

## BEZPEČNOSTNÍ POKYNY

### Výstraha!

Při používání elektrických strojů je nezbytné dodržovat základní bezpečnostní opatření, aby se snížilo riziko požáru, elektrického úderu, zranění osob, atd.

Před tím, než začnete pracovat s tímto strojem, přečtěte si a dodržujte tyto pokyny.

### K zajištění bezpečné práce:

- 1. Udržujte pracoviště v čistotě**  
Nepořádek na pracovišti a na pracovních stolech může způsobit zranění.
- 2. Zvažujte pracovní prostředí**  
Nevystavujte elektrické stroje působení vlivům deště. Nepoužívejte elektrické stroje na vlhkých a mokrych místech. Zajistěte, aby pracovní prostor byl dobře osvětlen. Nepoužívejte elektrické stroje v místech, kde se nachází zápalné tekutiny a plyny.
- 3. Chraňte se před elektrickým úderem**  
Zabraňte styku lidského těla s uzemněnými povrchy (tj. potrubím, radiátory, chladničkami).
- 4. Nedovoľte dětem přístup ke strojům**  
Nepřipusťte, aby se cizí osoby a zejména děti dostaly do styku se strojem nebo prodlužovací šňůrou. Všechny cizí osoby se musí zdržovat v bezpečné vzdálenosti od pracovního místa.
- 5. Skladování strojů**  
Nejsou-li stroje v provozu, musí se skladovat na suchých, výše položených, zamykatelných místech mimo dosah dětí.
- 6. Nevývíjejte tlak na stroj**  
Stroj provede práci lépe a bezpečněji, bude-li se používat stanoveným způsobem.
- 7. Používejte správný stroj**  
Nesnažte se používat malé stroje nebo příslušenství k provádění úkonů určených pro výkonější stroje. Nepoužívejte stroje k pracím, pro které nejsou určeny na příklad nepoužívejte kotoučovou pilu k řezání větví nebo kmenů stromů.
- 8. Správně se oblékejte**  
Neoblékejte si volný oděv, nenoste šperky nebo bižuterii. Mohly by být zachyceny pohyblivými částmi stroje. Při práci ve venkovním prostředí doporučujeme používat pryžové rukavice a protiskluzovou obuv. Používejte ochrannou pokrývku na dlouhé vlasy.
- 9. Používejte ochranné brýle**  
Při řezání v prašném prostředí používejte obličejovou nebo protiprachovou masku.
- 10. Připojte zařízení na odstraňování prachu**  
Jsou-li stroje opatřeny zařízením na odstraňování nebo shromažďování prachu, zabezpečte, aby byla připojena a správně používána.
- 11. Nakládejte šetrně s přívodní šňůrou**  
Nepřenášejte stroj za přívodní šňůru nebo za ní netahejte při vytahování ze zásuvky. Nepoužívejte přívodní šňůru v blízkosti zdroje tepla, v blízkosti oleje nebo ostrých hran.
- 12. Zabezpečte obráběný kus**  
K držení obráběného kusu používejte svorky nebo svěrák. Je to bezpečnější než držet obráběný kus v ruce a zároveň to umožňuje používat obě ruce k držení stroje.
- 13. Při práci se nepředklánějte**  
Vždy si zajistěte pevnou půdu pod nohama a udržujte rovnováhu.
- 14. Věnujte náležitou péči údržbě**  
K zajištění lepší a bezpečnější činnosti udržujte příslušenství stroje ostré a v čistém stavu.

Při nastavení točivého momentu dle stupnice (od čísla 1 do čísla 16) proklouzne při dosažení určité úrovně točivého momentu spojka.

Při nastavení stupnice na symbol vrtáku k proklouznutí spojky nedojde.

Před prováděním zadané práce nejprve proveďte zkušební zašroubování do daného materiálu nebo do zkušebního kousku materiálu a podle toho stanovte, jaký utahovací točivý moment je pro danou aplikaci potřebný.

### POZNÁMKA:

Nikdy neuvádějte vrtací šroubovák do činnosti s nastavením regulačního kroužku mezi číslo 16 a symbol vrtáku na stupnici. Došlo by takto k poškození zařízení.

### Práce se šroubovákem (obr. 7)

Nasaďte špičku šroubovacího nástavce do hlavy šroubu a vyvodte přítlak na šroubovák. Spustíte šroubovák a postupně zvyšujte jeho otáčky. Pustíte vypínač chodu, jakmile spojka přeskočí.

### POZNÁMKA

- Přesvědčte se, zda vkládáte špičku šroubovacího nástavce do hlavy šroubu rovně a zda rovně dosedla, aby nedošlo k poškození hlavy šroubu a/nebo špičky nástroje.
- Při zašroubovávání vrtů předvrtajte vodicí otvory, aby se zašroubování usnadnilo a nedošlo k rozštípnutí obrobku. Viz následující tabulka.

Jmenovitý průměr vrtu (mm)	Doporučovaný průměr vodicího otvoru (mm)
3,1	2,0–2,2
3,5	2,2–2,5
3,8	2,6–2,8
4,5	2,9–3,2
4,8	3,1–3,4
5,1	3,3–3,6
5,5	3,7–3,9
5,8	4,0–4,2
6,1	4,2–4,4

- Pokud budete se šroubovákem pracovat nepřetržitě až do úplného vybití baterie, nechte před pokračováním v práci s novou baterií šroubovák asi 15 minut vychladnout.

### Vrtací operace

Nejprve otočte regulační kroužek do takové polohy, aby se ukazatel na těle šroubováku shodoval s polohou symbolu vrtáku. Pak pokračujte podle následujících pokynů.

#### Vrtání do dřeva

Při vrtání do dřeva se nejlepší výsledky docílí s vrtáky do dřeva, které jsou opatřeny vodicím šroubem. Toto vodičko usnadňuje vrtání tím, že vtahuje vrták do obrobku.

#### Vrtání do kovu

Aby nedošlo ke sklouznutí vrtáku na začátku vrtání otvoru, naklepněte do kovu středící důlek důlčičkem a kladivem v bodě osy otvoru, který se má vrtat. Špičku vrtáku pak nasaďte do důlku a začněte vrtat.

## Nasazení nebo vyjmutí šroubovacího nástavce nebo vrtáku (obr. 6)

### Důležité:

**Před nasazováním nebo vyjímáním šroubovacího nástavce nebo vrtáku se vždy přesvědčte, zda je vrtací šroubovák vypnutý a zda je akumulátorová baterie vyjmutá.**

Při rozevírání čelistí sklíčidla držte kroužek a otáčejte pouzdrům proti směru chodu hodinových ručiček. Vložte nástavec do sklíčidla jak to nejdále jde. Znovu držte pevně kroužek a otáčením pouzdra ve směru chodu hodinových ručiček utáhněte sklíčidlo.

Při vyjímání nástavce držte kroužek a otáčejte pouzdrům proti směru chodu hodinových ručiček.

## Zapnutí – funkce vypínače chodu (obr. 2)

### UPOZORNĚNÍ:

**Před vložením baterie do vrtacího šroubováku vždy zkontrolujte, zda vypínač chodu řádně funguje a zda se po uvolnění automaticky vrací do polohy „OFF“ – „VYPNUTO“.**

Uvedení vrtacího šroubováku do činnosti se provede jednoduše stisknutím vypínače. Otáčky šroubováku se zvyšují přitlačením na vypínač. Šroubovák se zastaví při uvolnění vypínače.

## Funkce přepínače levého a pravého chodu (obr. 3)

### UPOZORNĚNÍ:

- Před pracovním použitím akumulátorového vrtacího šroubováku vždy zkontrolujte směr otáčení vřetena šroubováku.
- Reverzační přepínač přepněte na obrácený chod vřetena až po jeho úplném zastavení. Reverzace směru otáčení před úplným zastavením vřetena by mohla vést k poškození akumulátorového vrtacího šroubováku.
- Pokud se strojem právě nepracujete, vždy přepněte reverzační vypínač přestavením páčky přepínače chodu do neutrální polohy.

Tento akumulátorový vrtací šroubovák je vybavený reverzačním přepínačem, kterým lze měnit směr otáčení vřetena. Stiskněte páčku reverzačního přepínače ze strany A, aby se vřeteno otáčelo ve směru chodu hodinových ručiček, nebo ze strany B, aby se vřeteno otáčelo proti směru chodu hodinových ručiček. Je-li páčka reverzačního přepínače nastavena do neutrální polohy, nedá se vypínač chodu stisknout.

## Změna otáček (obr. 4)

Chcete-li změnit otáčky, tak vrtací šroubovák nejprve vypněte. Pak přesuňte páčku pro změnu rychlosti ke straně s označením „II“ (vyšší rozsah otáček) nebo ke straně s označením „I“ (nižší rozsah otáček). Před uvedením šroubováku do chodu se přesvědčte, zda je páčka nastavena do správné polohy. Při své práci používejte správné otáčky.

### UPOZORNĚNÍ

- Páčku změny otáček přepněte do správné polohy vždy až na doraz. Pokud byste uvedli šroubovák do chodu a páčka by byla přestavena do polohy jen „napůl“ mezi stranou „I“ a stranou „II“, mohlo by dojít k poškození zařízení.
- Změnu otáčkového rozsahu přestavením páčky reverzačního přepínače neprovádějte, když je šroubovák ještě v chodu. Došlo by k poškození zařízení.

## Nastavení utahovacího točivého momentu (obr. 5)

Utahovací točivý moment se dá nastavit v celkem 17 stupních otáčením regulačního kroužku. Nastavení se provádí tak, že se dílky na stupnici nastavují do polohy k ukazateli, který je na těle šroubováku. Utahovací moment je minimální při nastavení čísla 1 do polohy k ukazateli, maximum se docílí při nastavení symbolu vrtáku do polohy k ukazateli.

Dodržujte pokyny pro mazání a výměnu příslušenství. Pravidelně prohlížejte přívodní šňůry stroje a pokud jsou poškozeny, nechte je opravit nebo vyměnit v autorizovaných servisních střediscích. Pravidelně prohlížejte prodlužovací šňůry a vyměňte je, pokud jsou poškozeny. Držadla strojů udržujte v suchém a čistém stavu bez zbytků oleje a mazacích tuků.

### 15. Stroje odpojte od zdroje napájení

V době, kdy není stroj v provozu, dále před prováděním servisu, jakož i při výměně příslušenství (jako např. vrtáků, řezacích lišt, sekacích lišt apod.) stroj odpojte od zdroje napájení.

### 16. Odstraňte seřizovací klíče

Zvykněte si na to, že před spuštěním stroje vždy zkontrolujete, zda jsou seřizovací přípravky a klíče odstraněny.

### 17. Zabraňte nechtěnému spuštění

Nepřenášejte stroj připojený ke zdroji napájení s prstem na spoušti. Přesvědčte se, zda vypínač stroje, který se bude připojovat ke zdroji napájení, je v poloze „OFF“ (vypnuto).

### 18. Prodlužovací kabely při venkovním užití

Při venkovním užívání stroje používejte pouze takové prodlužovací kabely, které jsou pro takový účel určeny a patřičně označeny.

### 19. Buďte vždy ve střehu

Buďte si vždy vědomi toho, co děláte. Používejte zdravý rozum. Nepracujte se strojem, jste-li unaveni.

### 20. Kontrolujte, zda díly nejsou poškozeny

Před dalším použitím stroje vždy zkontrolujte, zda kryty nebo jiné díly, které jsou poškozeny, budou správně pracovat a plnit svou stanovenou funkci. Zkontrolujte, zda jsou pohyblivé části navzájem správně nastaveny, zda nejsou některé díly prasklé nebo zlomené a zkontrolujte i další podmínky, které by mohly ovlivnit funkci stroje. Poškozené kryty a jiné díly se musí řádně opravit nebo vyměnit v autorizovaném servisním středisku, pokud není stanoveno jinak v „Návodu k obsluze“. Vadné spínače a přepínače nechte opravit v autorizovaném servisním středisku. Nepoužívejte stroj, jehož vypínač správně nezapíná nebo nevypíná.

### 21. Výstraha

Použití jiného příslušenství nebo přídavného zařízení než toho, které je doporučeno v tomto „Návodu k obsluze“ nebo v katalogu, může vyvolat riziko zranění osob.

### 22. Nechte stroj opravit odborníkem

Tento elektrický spotřebič odpovídá ustanovením uvedených v příslušných bezpečnostních předpisech. Opravy elektrických spotřebičů smí provádět pouze odborníci. Jinak by mohlo vzniknout vážné nebezpečí pro uživatele.

