

ZÁRUKA

Zaručujeme, že značková zařízení Makita odpovídají platným zákonům a předpisům toho kterého státu. Záruka se nevztahuje na poškození nebo závady, ke kterým došlo v důsledku normálního opotřebení, vinou přetěžování nebo při nesprávném zacházení a nesprávné manipulaci s výrobkem. Prosíme, abyste v případě uplatňování nároků ze záruky zaslali nerozmontovaný výrobek spolu se ZÁRUČNÍM LISTEM svému prodejci nebo do servisního střediska Makita.

PROHLÁŠENÍ O SHODĚ

Podepsaný Yasuhiko Kanzaki, pověřený společností
Makita Corporation, 3-11-8 Sumiyoshi-Cho, Anjo, Aichi, 446 Japonsko,
prohlašuje, že tento výrobek

(výrobní číslo : výrobní série)

vyrobený společností Makita Corporation v Japonsku
vyhovuje následujícím normám nebo normalizačním dokumentům

EN50260, EN55014

podle směrnic Council Directives 89/336/EEC a 98/37/EC

PROHLÁŠENÍ O SHODĚ

Podepsaný Yasuhiko Kanzaki, pověřený společností
Kao Lung Tamura Electronics Co., Ltd No. 4 Industry 1st Street, Ping Tung Industry
District Chiao Nan Li, Ping Tung City, Taiwan,
prohlašuje, že tento výrobek

(výrobní číslo : výrobní série)

vyrobený společností Kao Lung Tamura Electronics Co. na Taiwanu
vyhovuje následujícím normám nebo normalizačním dokumentům

EN60335, EN55014, EN610000

podle směrnic Council Directives 73/23/EEC, 89/336/EEC.

Hlučnost a vibrace modelu 6260D 6270D 6280D

Typická hladina typu A akustického tlaku nepřesahuje 70 dB (A).

Hladina hlučnosti může při práci překročit 85 dB (A).

– Použijte ochranné pomůcky pro ochranu sluchu –

Typická střední geometrická hodnota zrychlení nepřekračuje hodnotu 2,5 m/s².

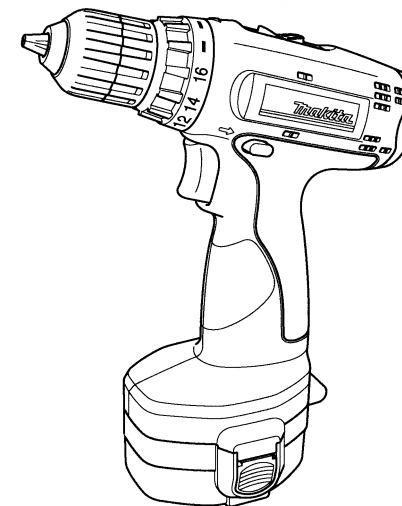
Makita Corporation
Anjo, Aichi Japan
Made in Japan

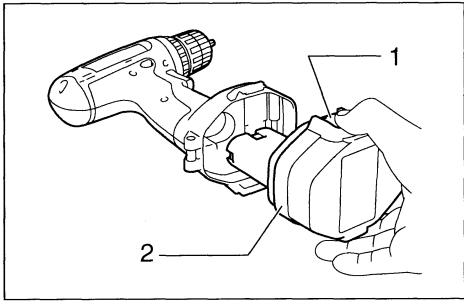


Akumulátorový vrtací šroubovák

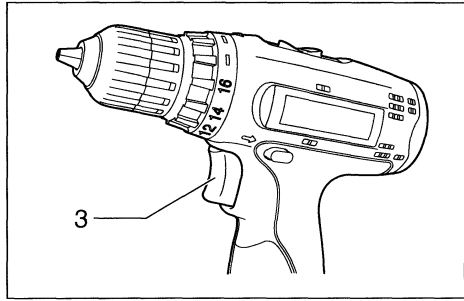
Návod k obsluze

6260D
6270D
6280D

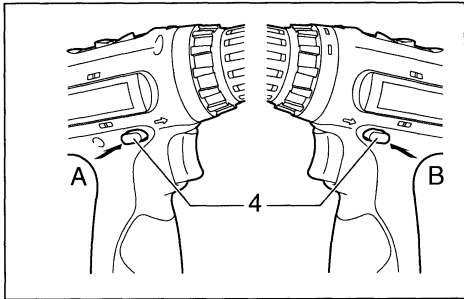




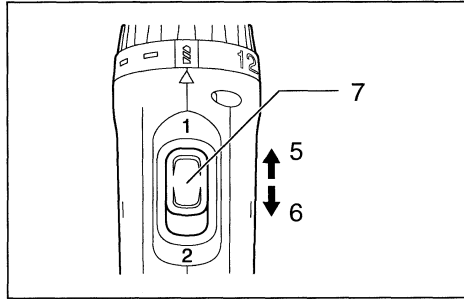
1



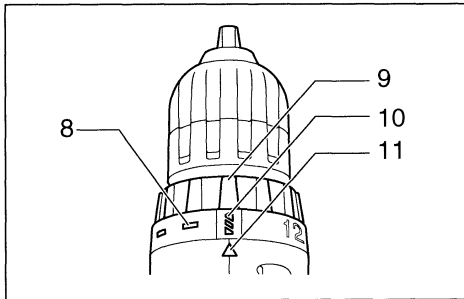
2



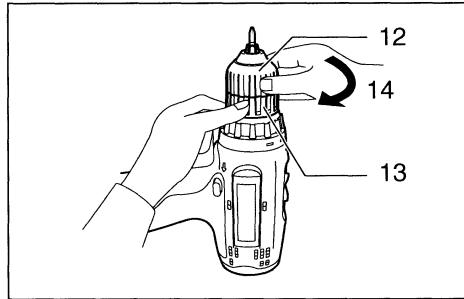
3



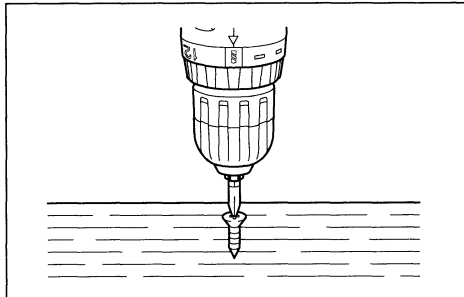
4



5



6



7

Při vrtání do kovů používejte chladící kapalinu. Výjimkou je litina nebo mosaz, kde se má provádět vrtání za sucha.

UPOZORNĚNÍ:

- Vrtání se nadměrným tlakem na vrtací šroubovák neurýchlí. Ve skutečnosti může tento nadměrný přítlak pouze vést k poškození špičky vrtáku, ke snížení výkonnosti vrtacího šroubováku a ke zkrácení životnosti jak nástroje, tak zařízení.
- Při dovtávání průchozího otvoru působí na vrtací šroubovák/vrták mimořádně nepříznivá síla. Držte proto vrtací šroubovák pevně a počínejte si opatrně, když se špička vrtáku začne provrtávat z otvoru.
- Zakousnutý vrták se dá jednoduše vytáhnout přepnutím reverzačního přepínače na obrácený chod. Vrtací šroubovák ovšem přitom může dostat zpětný ráz, pokud jej nedržíte pevně.
- Malé obrobky vždy upněte do svěráku nebo do podobného upínacího zařízení.
- Pokud budete se šroubovákem pracovat nepřetržitě až do úplného vybití baterie, nechte před pokračováním v práci s novou baterií šroubovák asi 15 minut vychladnout.







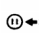




ÚDRŽBA

UPOZORNĚNÍ

- Před jakoukoliv prohlídkou nebo údržbou stroje se vždy přesvědčte, zda je zařízení vypnuté a baterie vyjmuta.
- V zájmu zachování bezpečnosti a spolehlivosti tohoto výrobku má opravy, údržbu nebo seřízení provádět autorizované opravářské nebo tovární servisní středisko.

Symbyly

Pro označení ručního elektrického nářadí jsou použity následující symboly. Je nezbytné, abyste se před použitím nářadí seznámili s jejich významem.

	Použití pouze v interiéru		Přerušení nabíjení (příliš horké baterie)
	Přečtěte si návod k použití		Vadné baterie
	Dvojitá izolace		Baterie se nesmí zkratovat
	Připraveno k nabíjení		Baterie jsou recyklovatelné
	Probíhá nabíjení		Nevyhazujte baterie do odpadu
	Nabíjení skončeno		

Vysvětlivky k ilustracím

1	Tlačítko	8	Dílky stupnice
2	Akumulátorová baterie	9	Momentová objímka
3	Spoušť	10	Vrtací značka
4	Přepínač chodu	11	Ukazatel
5	Nižší rozsah otáček	12	Pouzdro sklíčidla
6	Vyšší rozsah otáček	13	Kroužek sklíčidla
7	Páčka změny rozsahu otáček	14	Utáhnout

SPECIFIKACE

Model	6260D	6270D	6280D
Šroubovací výkon			
– Ocel	10 mm	10 mm	10 mm
– Dřevo	21 mm	24 mm	24 mm
– Vrut	5,1 mm × 38 mm	5,1 mm × 63 mm	5,1 mm × 63 mm
– Šroub	6 mm	6 mm	6 mm
Otáčky bez zatížení (ot./min)			
– Vyšší rozsah	0 až 1 200	0 až 1 200	0 až 1 200
– Nižší rozsah	0 až 350	0 až 350	0 až 350
Celková délka	210 mm	210 mm	210 mm
Čistá hmotnost	1,4 kg	1,5 kg	1,6 kg
Výstup	stejnoseměrný 9,6 V	stejnoseměrný 12 V	stejnoseměrný 14,4 V
Doba nabíjení	přibližně 1 hodina	přibližně 1 hodina	přibližně 1 hodina

S ohledem na pokračující program výzkumu a vývoje se mohou zde uvedené specifikace změnit i bez oznámení
Poznámka: Specifikace se mohou měnit podle státu, ve kterém se zařízení prodává.

Nasazení nebo vyjmutí šroubovacího nástavce nebo vrtáku (obr. 6)

Důležité:

Před nasazováním nebo vyjímáním šroubovacího nástavce nebo vrtáku se vždy přesvědčte, zda je vrtací šroubovák vypnutý a zda je akumulátorová baterie vyjmutá.

Při rozevirání čelistí sklíčidla držte kroužek a otáčejte pouzdrům proti směru chodu hodinových ručiček. Vložte nástavec do sklíčidla jak to nejdále jde. Znovu držte pevně kroužek a otáčením pouzdra ve směru chodu hodinových ručiček utáhněte sklíčidlo.

Při vyjímání nástavce držte kroužek a otáčejte pouzdrům proti směru chodu hodinových ručiček.

Zapnutí – funkce vypínače chodu (obr. 2)

UPOZORNĚNÍ:

Před vložením baterie do vrtacího šroubováku vždy zkontrolujte, zda vypínač chodu řádně funguje a zda se po uvolnění automaticky vrací do polohy „OFF“ – „VYPNUTO“.

Uvedení vrtacího šroubováku do činnosti se provede jednoduše stisknutím vypínače. Otáčky šroubováku se zvyšují přitlačením na vypínač. Šroubovák se zastaví při uvolnění vypínače.

Funkce přepínače levého a pravého chodu (obr. 3)

UPOZORNĚNÍ:

- Před pracovním použitím akumulátorového vrtacího šroubováku vždy zkontrolujte směr otáčení vřetena šroubováku.
- Reverzační přepínač přepněte na obrácený chod vřetena až po jeho úplném zastavení. Reverzace směru otáčení před úplným zastavením vřetena by mohla vést k poškození akumulátorového vrtacího šroubováku.
- Pokud se strojem právě nepracujete, vždy přepněte reverzační vypínač přestavením páčky přepínače chodu do neutrální polohy.

Tento akumulátorový vrtací šroubovák je vybavený reverzačním přepínačem, kterým lze měnit směr otáčení vřetena. Stiskněte páčku reverzačního přepínače ze strany A, aby se vřeteno otáčelo ve směru chodu hodinových ručiček, nebo ze strany B, aby se vřeteno otáčelo proti směru chodu hodinových ručiček. Je-li páčka reverzačního přepínače nastavena do neutrální polohy, nedá se vypínač chodu stisknout.

Změna otáček (obr. 4)

Chcete-li změnit otáčky, tak vrtací šroubovák nejprve vypněte. Pak přesuňte páčku pro změnu rychlosti ke straně s označením „II“ (vyšší rozsah otáček) nebo ke straně s označením „I“ (nižší rozsah otáček). Před uvedením šroubováku do chodu se přesvědčte, zda je páčka nastavena do správné polohy. Při své práci používejte správné otáčky.

UPOZORNĚNÍ

- Páčku změny otáček přepněte do správné polohy vždy až na doraz. Pokud byste uvedli šroubovák do chodu a páčka by byla přestavena do polohy jen „napůl“ mezi stranou „I“ a stranou „II“, mohlo by dojít k poškození zařízení.
- Změnu otáčkového rozsahu přestavením páčky reverzačního přepínače neprovádějte, když je šroubovák ještě v chodu. Došlo by k poškození zařízení.

Nastavení utahovacího točivého momentu (obr. 5)

Utahovací točivý moment se dá nastavit v celkem 17 stupních otáčením regulačního kroužku. Nastavení se provádí tak, že se dílky na stupnici nastavují do polohy k ukazateli, který je na těle šroubováku. Utahovací moment je minimální při nastavení čísla 1 do polohy k ukazateli, maximum se docílí při nastavení symbolu vrtáku do polohy k ukazateli.

