

PROHLÁŠENÍ O SHODĚ S NORMAMI EU

Tímto na naši vlastní odpovědnost prohlašujeme,
že tento výrobek je podle směrnic

89/336/EHS a 98/37/ES

Rady v souladu s následujícími normami
normalizovaných dokumentů:

EN60745, EN55014.



Yasuhiko Kanzaki CE 2004
Ředitel



Akumulátorový vrtací šroubovák

Návod k obsluze

Vznik hluku a vibrací modelu 6319D/6339D

Typické A-vážené hladiny hluku jsou:

hladina zvukového tlaku: 75 dB (A)

hladina akustického tlaku: 85 dB (A)

– Používejte ochranu sluchu –

Vážená efektivní hodnota zrychlení činí 2,5 m/s².

Tyto hodnoty byly získány podle EN50260.

Vznik hluku a vibrací modelu 6349D

Typické A-vážené hladiny hluku jsou:

hladina zvukového tlaku: 71 dB (A)

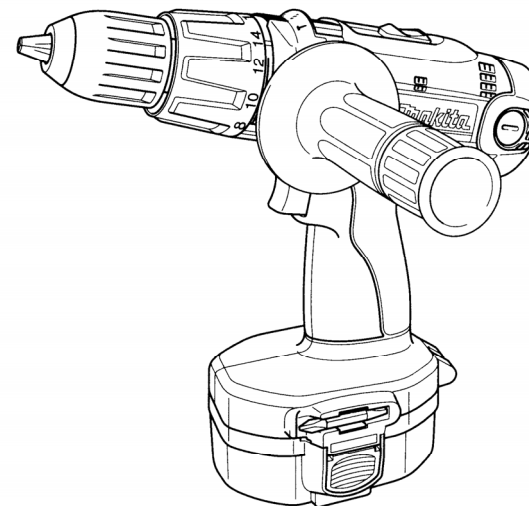
hladina akustického tlaku: 85 dB (A)

– Používejte ochranu sluchu –

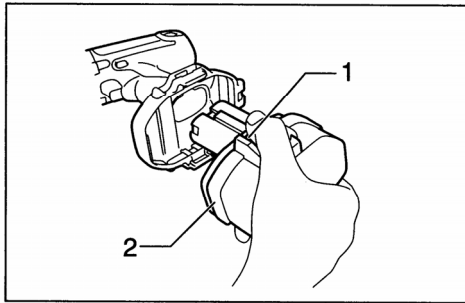
Vážená efektivní hodnota zrychlení činí 2,5 m/s².

Tyto hodnoty byly získány podle EN50260.

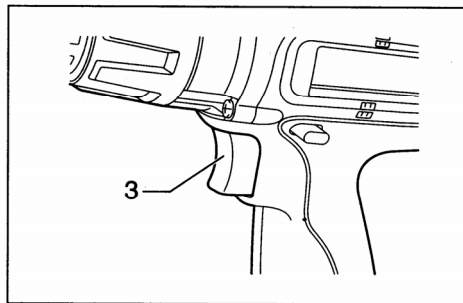
6319D
6339D
6349D



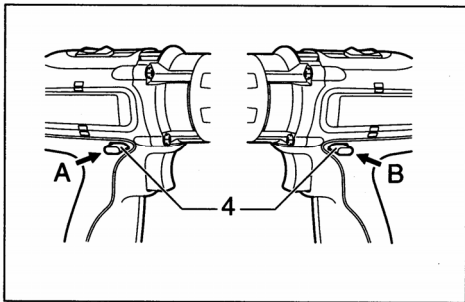
MAKITA INTERNATIONAL EUROPE LTD.
Michigan Drive, Tongwell, Milton Keynes,
Bucks MK15 8JD, ENGLAND



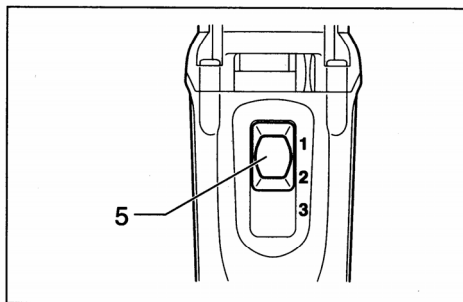
1



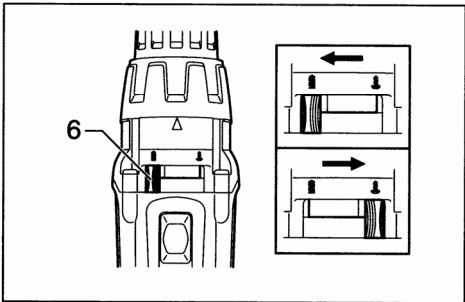
2



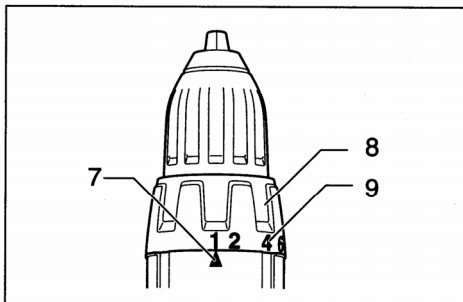
3



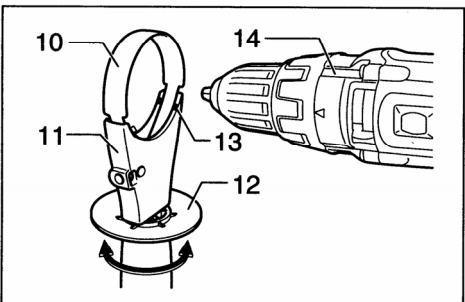
4



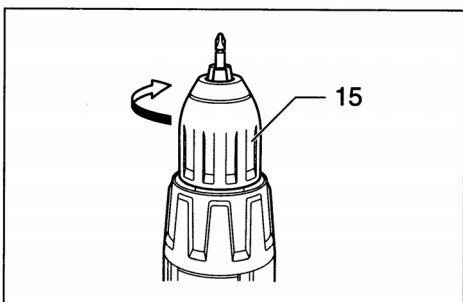
5



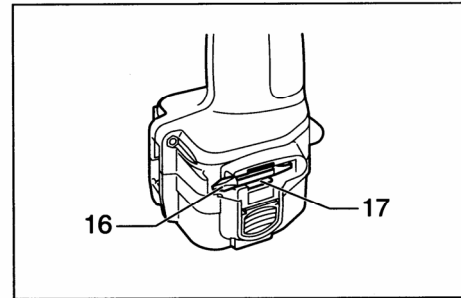
6



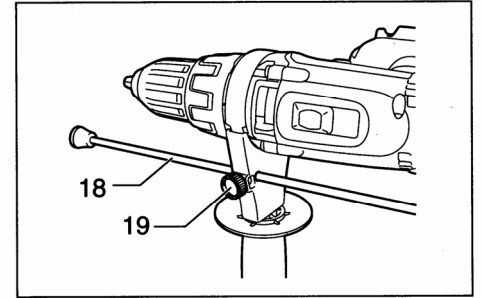
7



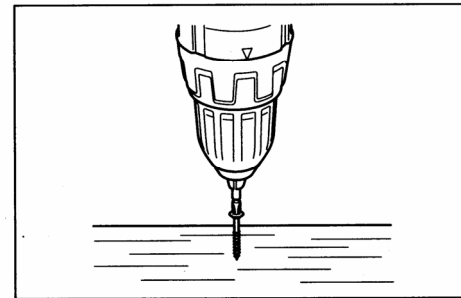
8



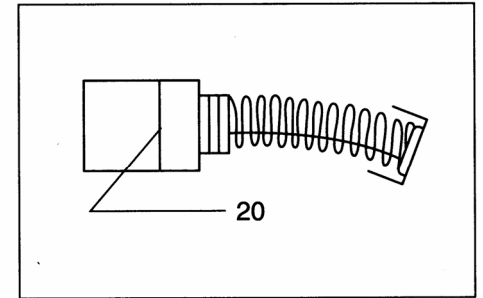
9



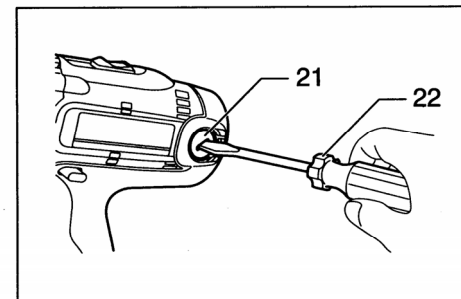
10



11



12



13

Vysvětlivky k obrázkům

- | | | |
|-------------------------------------|-------------------------|--------------------------|
| 1. odblokovací tlačítko akumulátoru | 9. dílky stupnice | 17. držák nástavce |
| 2. akumulátor | 10. ocelová objímka | 18. hloubkový doraz |
| 3. elektronický spínač | 11. dolní část rukojeti | 19. upínací šroub |
| 4. přepínač směru otáčení | 12. boční rukojeť | 20. mez opotřebení |
| 5. přepínač otáček | 13. zablokování stroje | 21. krytka držáku uhlíků |
| 6. páčka přepínání druhu provozu | 14. kryt stroje | 22. šroubovák |
| 7. šipka | 15. objímka sklíčidla | |
| 8. nastavovací kroužek | 16. nástavec | |

TECHNICKÉ PARAMETRY

Model	6319D	6339D	6349D
Výkony vrtání			
Ocel	13 mm	13 mm	13 mm
Dřevo	45 mm	50 mm	65 mm
Šrouby do dřeva	6 mm × 75 mm	6 mm × 75 mm	10 mm × 89 mm
Strojní šroub	6 mm	6 mm	6 mm
Otáčky naprázdno (min ⁻¹)			
Vysoké (3)	0–1 600	0–1 700	0–1 700
Střední (2)	0–550	0–600	0–600
Nízké (1)	0–300	0–300	0–300
Celková délka	246 mm	246 mm	246 mm
Hmotnost netto	2,2 kg	2,3 kg	2,6 kg
Jmenovité napětí	DC 12 V	DC 14,4 V	DC 18 V

Vyhrazujeme si právo provádět změny během vývoje a technického pokroku bez předchozího upozornění.

Poznámka

Technické parametry se mohou v jednotlivých zemích odlišovat.

Předpokládané použití

Stroj je určen k vrtání a šroubování do dřeva, kovu a plastu.

PŘÍSLUŠENSTVÍ

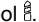
POZOR

- Následující části příslušenství nebo zařízení jsou doporučeny pro použití se strojem Makita, jež je popsán v tomto návodu. Používání jiných částí příslušenství nebo zařízení může představovat nebezpečí poranění. Části příslušenství nebo zařízení používejte jen k určenému účelu.

Potřebujete-li další informace ohledně těchto částí příslušenství, obraťte se prosím na Váš zákaznický servis Makita.

- Vrtací nástavce
- Šroubovací nástavce
- Brusný talíř
- Pěnový leštící kotouč
- Nástavec z beránciny
- Různé originální akumulátory a nabíječky Makita

VRTÁNÍ

Páčku přepínání druhu provozu nejdříve nastavte na symbol .

Vrtání do dřeva

Při vrtání do dřeva lze nejlepších výsledků dosáhnout vrtáky do dřeva, které jsou vybaveny středicí špičkou. Středicí špička usnadňuje vrtání, protože vrták je vtahován do obrobku.

Vrtání do kovu

Aby bylo zabráněno sesmeknutí vrtáku při navrtávání, doporučujeme, abyste místo vrtání nadúhličkovali středícím důlkovačem. Pak do důlku nasadíte špičku vrtáku a začnete vrtat.

Při vrtání kovů používejte řeznou kapalinu.

POZOR

- Nadměrný přítlak na stroj nezrychlí vrtací výkon. Naopak, v případě nadměrného tlaku dochází k poškození špičky vrtáku a tím ke zkrácení životnosti vrtáku a rovněž i stroje.
- Při dovrtávání působí na stroj a vrták vysoký zpětný točivý moment. Proto stroj pevně držte za rukojeť a buďte pozorní, bude-li vrták pronikat obrobkem.
- Zaseknutý vrták lze opět vyjmout jednoduchým přepnutím směru otáčení. Stroj přitom ale dobře držte, aby nedošlo k náhlému zpětnému rázu.
- Malé obrobky vždy upevněte ve svěráku nebo podobném upínacím zařízení.

ÚDRŽBA

POZOR

- Před zahájením práce na stroji se přesvědčte, zda se spínač nachází v poloze „OFF“, a zda byl ze stroje vyjmut akumulátor.

Výměna uhlíkových kartáčů (obr. 12 a 13)

Uhlíkové kartáče musí být pravidelně vyjímány a kontrolovány. Je-li dosaženo meze opotřebování, je třeba je vyměnit. Uhlíkové kartáče udržujte v čistotě, aby se mohly volně pohybovat v držácích. Oba uhlíkové kartáče by měly být vyměněny současně. Používejte jen identické uhlíkové kartáče.

Šroubovákem vyšroubujte krytky uhlíkových kartáčů. Vyjměte opotřebované uhlíkové kartáče, vložte nové, a pak zase našroubujte krytky.

K zajištění BEZPEČNOSTI a SPOLEHLIVOSTI tohoto výrobku by měly opravy a jiné údržbářské nebo seřizovací práce provádět jen smluvní dílny firmy Makita nebo zákaznická servisní centra Makita, a to výhradně jen za použití originálních náhradních dílů Makita.

BEZPEČNOSTNÍ POKYNY

Výstraha!

Při používání elektrických strojů je nezbytné dodržovat základní bezpečnostní opatření, aby se snížilo riziko požáru, elektrického úderu, zranění osob, atd.

Před tím, než začnete pracovat s tímto strojem, přečtěte si a dodržujte tyto pokyny.

K zajištění bezpečné práce:

- 1. Udržujte pracoviště v čistotě**
Nepořádek na pracovišti a na pracovních stolech může způsobit zranění.
- 2. Zvažujte pracovní prostředí**
Nevystavujte elektrické stroje působení vlivům deště. Nepoužívejte elektrické stroje na vlhkých a mokřích místech. Zajistěte, aby pracovní prostor byl dobře osvětlen. Nepoužívejte elektrické stroje v místech, kde se nachází zápalné tekutiny a plyny.
- 3. Chraňte se před elektrickým úderem**
Zabraňte styku lidského těla s uzemněnými povrchy (tj. potrubím, radiátory, chladničkami).
- 4. Nedovoďte dětem přístup ke strojům**
Nepřipustte, aby se cizí osoby a zejména děti dostaly do styku se strojem nebo prodlužovací šňůrou. Všechny cizí osoby se musí zdržovat v bezpečné vzdálenosti od pracovního místa.
- 5. Skladování strojů**
Nejsou-li stroje v provozu, musí se skladovat na suchých, výše položených, zamykatelných místech mimo dosah dětí.
- 6. Nevytvářejte tlak na stroj**
Stroj provede práci lépe a bezpečněji, bude-li se používat stanoveným způsobem.
- 7. Používejte správný stroj**
Nesnažte se používat malé stroje nebo příslušenství k provádění úkonů určených pro výkonější stroje. Nepoužívejte stroje k pracím, pro které nejsou určeny na příklad nepoužívejte kotoučovou pilu k řezání větví nebo kmenů stromů.
- 8. Správně se oblékejte**
Neoblékejte si volný oděv, nenoste šperky nebo bižuterii. Mohly by být zachyceny pohyblivými částmi stroje. Při práci ve venkovním prostředí doporučujeme používat pryžové rukavice a protiskluzovou obuv. Používejte ochrannou pokrývku na dlouhé vlasy.
- 9. Používejte ochranné brýle**
Při řezání v prášném prostředí používejte obličejovou nebo protiprachovou masku.
- 10. Připojte zařízení na odstraňování prachu**
Jsou-li stroje opatřeny zařízením na odstraňování nebo shromažďování prachu, zabezpečte, aby byla připojena a správně používána.
- 11. Nakládejte šetrně s přívodní šňůrou**
Nepřenášejte stroj za přívodní šňůru nebo za ní netahejte při vytažování ze zásuvky. Nepoužívejte přívodní šňůru v blízkosti zdroje tepla, v blízkosti oleje nebo ostrých hran.
- 12. Zabezpečte obráběný kus**
K držení obráběného kusu používejte svorky nebo svěrák. Je to bezpečnější než držet obráběný kus v ruce a zároveň to umožňuje používat obě ruce k držení stroje.
- 13. Při práci se nepředklánějte**
Vždy si zajistěte pevnou půdu pod nohama a udržujte rovnováhu.
- 14. Věnujte náležitou péči údržbě**
K zajištění lepší a bezpečnější činnosti udržujte příslušenství stroje ostré a v čistém stavu. Dodržujte pokyny pro mazání a výměnu příslušenství. Pravidelně prohlížejte přívodní šňůry stroje a pokud jsou poškozeny, nechte je opravit nebo vyměnit v autorizovaných servisních

střediscích. Pravidelně prohlížejte prodlužovací šňůry a vyměňte je, pokud jsou poškozeny. Držadla strojů udržujte v suchém a čistém stavu bez zbytků oleje a mazacích tuků.

15. Stroje odpojujte od zdroje napájení

V době, kdy není stroj v provozu, dále před prováděním servisu, jakož i při výměně příslušenství (jako např. vrtáků, řezacích lišt, sekacích lišt apod.) stroj odpojte od zdroje napájení.

16. Odstraňte seřizovací klíče

Zvykněte si na to, že před spuštěním stroje vždy zkontrolujete, zda jsou seřizovací přípravky a klíče odstraněny.

17. Zabraňte nechtěnému spuštění

Nepřenášejte stroj připojený ke zdroji napájení s prstem na spoušti. Přesvědčte se, zda vypínač stroje, který se bude připojovat ke zdroji napájení, je v poloze „OFF“ (vypnuto).

18. Prodlužovací kabely při venkovním užití

Při venkovním užívání stroje používejte pouze takové prodlužovací kabely, které jsou pro takový účel určeny a patřičně označeny.

19. Buďte vždy ve střehu

Buďte si vždy vědomi toho, co děláte. Používejte zdravý rozum. Nepracujte se strojem, jste-li unaveni.

20. Kontrolujte, zda díly nejsou poškozeny

Před dalším použitím stroje vždy zkontrolujte, zda kryty nebo jiné díly, které jsou poškozeny, budou správně pracovat a plnit svou stanovenou funkci. Zkontrolujte, zda jsou pohyblivé části navzájem správně nastaveny, zda nejsou některé díly prasklé nebo zlomené a zkontrolujte i další podmínky, které by mohly ovlivnit funkci stroje. Poškozené kryty a jiné díly se musí řádně opravit nebo vyměnit v autorizovaném servisním středisku, pokud není stanoveno jinak v „Návodu k obsluze“. Vadné spínače a prepínače nechejte opravit v autorizovaném servisním středisku. Nepoužívejte stroj, jehož vypínač správně nezapíná nebo nevypíná.

21. Výstraha

Použití jiného příslušenství nebo přídatného zařízení než toho, které je doporučeno v tomto „Návodu k obsluze“ nebo v katalogu, může vyvolat riziko zranění osob.

22. Nechejte stroj opravit odborníkem

Tento elektrický spotřebič odpovídá ustanovením uvedených v příslušných bezpečnostních předpisech. Opravy elektrických spotřebičů smí provádět pouze odborníci. Jinak by mohlo vzniknout vážné nebezpečí pro uživatele.

PROVOZ

Šroubování (obr. 11)

Páčku přepínání druhu provozu nejdříve nastavte na symbol , a zvolte utahovací moment.

Špičku šroubovacího nástavce nasadte na hlavu šroubu a na stroj mírně zatlačte. Stroj nechte pomalu rozběhnout, a pak pozvolna zvyšujte otáčky. Elektronický spínač uvolněte, jakmile začne spojka prokluzovat.

UPOZORNĚNÍ

- Dbejte, aby byla špička šroubovacího nástavce zavedena do hlavy šroubu kolmo, tak nedojde k poškození šroubu a/nebo nástavce.
- Při šroubování šroubů do dřeva doporučujeme provést předběžné vrtání, což usnadní šroubování a zabrání štípání obrobku. Viz následující tabulku.

Jmenovitý průměr šroubu do dřeva (mm)	Doporučená velikost otvoru předběžného vrtání (mm)
3,1	2,0–2,2
3,5	2,2–2,5
3,8	2,5–2,8
4,5	2,9–3,2
4,8	3,1–3,4
5,1	3,3–3,6
5,5	3,7–3,9
5,8	4,0–4,2
6,1	4,2–4,4

UPOZORNĚNÍ

- Je-li stroj používán v trvalém provozu, a došlo k úplnému vybití akumulátoru, pak nechte stroj před použitím nabitého akumulátoru na 15 minut ochladit.

MONTÁŽ

POZOR

- Před zahájením práce na stroji se přesvědčte, zda se spínač nachází v poloze „OFF“, a zda byl ze stroje vyjmut akumulátor.

Montáž boční rukojeti (přídavná rukojeť) (obr. 7)

K zajištění bezpečnosti provozu používejte boční rukojeť. Boční rukojeť namontujte tak, aby ocelová objímka dobře obepínala kryt stroje.

Pak rukojeť pevně utáhnete tím, že jí budete ve směru chodu hodinových ručiček otáčet do požadované polohy. Rukojeť může být otočena o 360° a zajištěna v každé libovolné poloze.

Montáž nebo demontáž nástavců

Objímkou sklíčidla otáčejte proti směru chodu hodinových ručiček, až se čelisti sklíčidla rozevřou. Nástavec vložte do sklíčidla až na doraz. Objímkou sklíčidla otáčejte ve směru chodu hodinových ručiček, dokud nebude sklíčidlo pevně utaženo. K odstranění nástavce otáčejte objímkou sklíčidla proti směru chodu hodinových ručiček. (obr. 8)

Nebudete-li nástavec používat, pak jej uložte do držáku. Tam můžete ukládat nástavce o délce 45 mm. (obr. 9)

Nastavitelný hloubkový doraz (příslušenství) (obr. 10)

Nastavitelný hloubkový doraz používejte k vyvrtávání otvorů o stejné hloubce. Uvolněte upínací šroub, hloubkový doraz nastavte do požadované polohy, pak upínací šroub pevně utáhněte.

DŮLEŽITÉ BEZPEČNOSTNÍ PŘEDPISY PRO NABÍJEČKU A AKUMULÁTOR

1. Před použitím akumulátoru si pozorně přečtěte všechny instrukce a výstražné pokyny, které jsou umístěny na (1) nabíječce, (2) akumulátoru a (3) akumulátorovém stroji.
2. Nepokoušejte se akumulátor rozebrat.
3. Pokud by se provozní doba výrazně zkrátila, okamžitě zastavte práci. V opačném případě hrozí nebezpečí přehřátí, možného popálení nebo dokonce i exploze.
4. Dostane-li se vám elektrolyt do očí, vypláchněte je čistou vodou a neprodleně vyhledejte lékařskou pomoc. V opačném případě může dojít k oslepnutí.
5. Akumulátorové kontakty vždy zakrývejte ochrannými krytkami, není-li akumulátor používán.
6. Akumulátor nesmí být zkratován:
 - (1) Kontakty se nesmí dotýkat vodivých materiálů.
 - (2) Akumulátor neukládejte v nádobách společně s jinými kovovými předměty, jako např. hřebíky, mincemi atd.
 - (3) Akumulátor nenamáčejte do vody ani ho nevystavujte dešti.
Zkrat akumulátoru způsobí silný průtok proudu, který by mohl mít za následek přehřátí, popáleniny a poruchu.
7. Stroj a akumulátor neskladujte na místech s teplotou 50 °C a vyšší.
8. Nikdy se nepokoušejte akumulátor spálit a to i tehdy, je-li silně poškozený nebo je úplně vybitý. Akumulátor může v ohni explodovat.
9. Dávejte pozor, aby akumulátor nespadol nebo nebyl vystaven silným nárazům.

TYTO POKYNY PEČLIVĚ USCHOVEJTE.

Ochrana životního prostředí

Stroj je vybaven niklo-kadmiovým akumulátorem. K zajištění ekologické likvidace dodržujte následující body:

- Podle evropské směrnice o bateriích 91/157/EHS a národního zákonodárství (směrnice o bateriích) musí být opotřebovaný akumulátor odevzdán k recyklaci v komunální sběrně, v zákaznickém servisu Makita nebo u vašeho specializovaného obchodníka.
- Opotřebovaný akumulátor neházejte do domovního odpadu, ohně nebo vody. (Jen pro Švýcarsko)
- Váš přínos k ochraně životního prostředí: Opotřebovanou baterie prosím zanešte zpět do oficiální sběrně.

Pokyny k udržování maximální doby životnosti akumulátoru

1. Akumulátor nabijte dříve, než bude úplně vybitý.
Zjistíte-li pokles výkonu, stroj vypněte a akumulátor nabijte.
2. Nepokoušejte se o opětovné nabití zcela nabitého akumulátoru. Přebití vede ke zkrácení doby životnosti akumulátoru.
3. Akumulátor nabíjejte při pokojové teplotě mezi 10 °C–40 °C. Dříve než budete horký akumulátor nabíjet, nechte jej vychladnout.
4. Niklo-metal-hydridový akumulátor musí být nabit, pokud jej déle než šest měsíců nepoužíváte.

POPIS FUNKCE

POZOR

- Před nastavováním nebo funkčními kontrolami stroje se vždy přesvědčte, zda je stroj vypnutý a akumulátor vyjmutý.

Vkládání a vyjímání akumulátoru (obr. 1)

- Dříve než budete akumulátor vkládat či vyjímat, stroj vždy vypněte.
- Při vytahování akumulátoru ze stroje stiskněte na obou stranách odblokovací tlačítka.
- K nasazení akumulátoru vyrovnejte vodící výstupek akumulátoru k drážce v krytu stroje a akumulátor zasuňte. Akumulátor zasuňte dovnitř tak hluboko, aby bylo slyšet zaklapnutí. V opačném případě může ze stroje vypadnout a poranit vás nebo vedle stojící osoby.
- Při nasazování akumulátoru nepoužívejte násilí. Pokud nejde akumulátor bez problémů zasunout, není správně vkládán.

Funkce spínače (obr. 2)

POZOR

- Před nasazením akumulátoru do stroje se přesvědčte, že elektronický spínač správně funguje a po uvolnění se vrátí zpět do polohy VYP.

K zapnutí stroje jednoduše stiskněte elektronický spínač. Otáčky zvýšíte zesíleným tlakem na elektronický spínač. K vypnutí stroje uvolněte elektronický spínač.

Přepínač směru otáčení (obr. 3)

Tento stroj má přepínač směru otáčení. K otáčení doprava stiskněte stranu A přepínače směru otáčení, a k otáčení doleva stranu B.

V neutrální poloze přepínače směru otáčení je elektronický spínač zablokován.

POZOR

- Dříve než začnete pracovat, zkontrolujte směr otáčení.
- Přepínač směru otáčení stiskněte až po úplném zastavení skličidla. V opačném případě může dojít k poškození stroje.
- Pokud stroj nepoužíváte, vždy nastavte přepínač směru otáčení do neutrální polohy.

Přepínač otáček (obr. 4)

Tento stroj má třístupňový přepínač otáček. K přepnutí otáček nejdříve stroj vypněte, pak přepínač otáček nastavte na nízké otáčky do polohy „1“, na střední otáčky do polohy „2“, a na vysoké otáčky do polohy „3“. Před zahájením práce se vždy přesvědčte, zda se přepínač otáček nachází ve správné poloze. Ke každé práci používejte vhodné otáčky.

UPOZORNĚNÍ

Při přepínání z polohy „1“ do polohy „3“ nebo z polohy „3“ do polohy „1“ se může stát, že přepínač otáček půjde ztuhla přepínat. V tomto případě stroj zapněte, a nechte ho vteřinu běžet v poloze „2“. Potom jej zase vypněte a přepínač nastavíte do požadované polohy.

POZOR

- Dbejte, aby se přepínač otáček vždy nacházel ve správné poloze, tedy aby v této poloze zaskočil. Bude-li stroj provozován v mezipoloze přepínače otáček mezi stupni „1“, „2“ a „3“, může být poškozen.
- Přepínač otáček nenastavujte, je-li stroj v provozu. V opačném případě může dojít k poškození stroje.

Výběr druhu provozu (obr. 5)

Tento stroj má páčku k přepínání druhu provozu. Chcete-li vrtat, pak páčku přepínání druhu provozu posuňte doleva (symbol ⚙️).

Chcete-li šroubovat, pak páčku přepínání druhu provozu posuňte doprava (symbol ⚙️).

UPOZORNĚNÍ

Při přepínání z polohy ⚙️ na ⚙️ se může stát, že půjde přepínač druhu provozu ztuhla přepínat. V tomto případě stroj zapněte, a nechte ho vteřinu běžet v poloze ⚙️. Potom jej zase vypněte a přepínač nastavíte do požadované polohy.

POZOR

- Páčku přepínání druhu provozu vždy posuňte do požadované polohy až na doraz. Bude-li stroj provozován v mezipoloze páčky mezi polohami druhu provozu, může být poškozen.
- Páčku přepínání druhu provozu nenastavujte, je-li stroj v provozu. V opačném případě může dojít k poškození stroje.

Nastavení utahovacího momentu (obr. 6)

Otáčením kroužku k nastavení utahovacího momentu můžete nastavit 16 různých utahovacích momentů; díky stupnice musí lícovat se šipkou na krytu stroje.

Páčku přepínání druhu provozu nejdříve nastavte na symbol ⚙️.

Utahovací moment je minimální, pokud se šipkou lícuje číslice 1, a maximální, pokud se šipkou lícuje číslice 16. V polohách 1 až 16 začne spojka po dosažení žádaného utahovacího momentu prokluzovat. Dříve než začnete s vlastním šroubováním, měli byste provést zkušební šroubování na vašem materiálu nebo kusu stejného materiálu, abyste zjistili vhodný utahovací moment.

UPOZORNĚNÍ

- V případě nastavení v mezipoloze stavěcí kroužek není zaaretován.