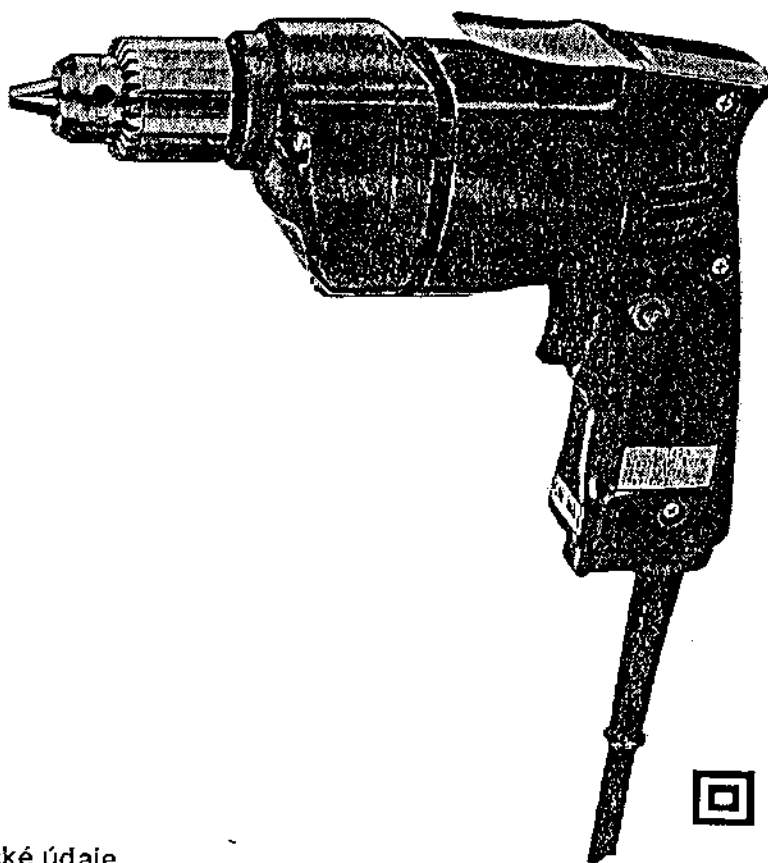


MODEL 6010BVR MODEL 6510LVR MODEL 6310BVR MODEL DP4700

VRTAČKY

NÁVOD K OBSLUZE



DVOJITÁ IZOLACE

Technické údaje

model	vrtací výkon		otáčky naprázdno	délka	hmotnost
	v oceli	ve dřevě			
6010BVR	10 mm	15 mm	0 - 1.800 ot/min	240 mm	1,40 kg
6310	(N) - 13 mm (V) - 8 mm	20 mm 32 mm	(V) - 0 - 2.000 ot/min (N) - 0 - 700 ot/min	307 mm	2,00 kg
6510LVR	10 mm	18 mm	0 - 1.050 ot/min	242 mm	1,48 kg
DP4700	13 mm	36 mm	0 - 550 ot/min	275 mm	2,00 kg

Technické změny jsou vyhrazeny.
Údaje se mohou dle jednotlivých zemí lišit.

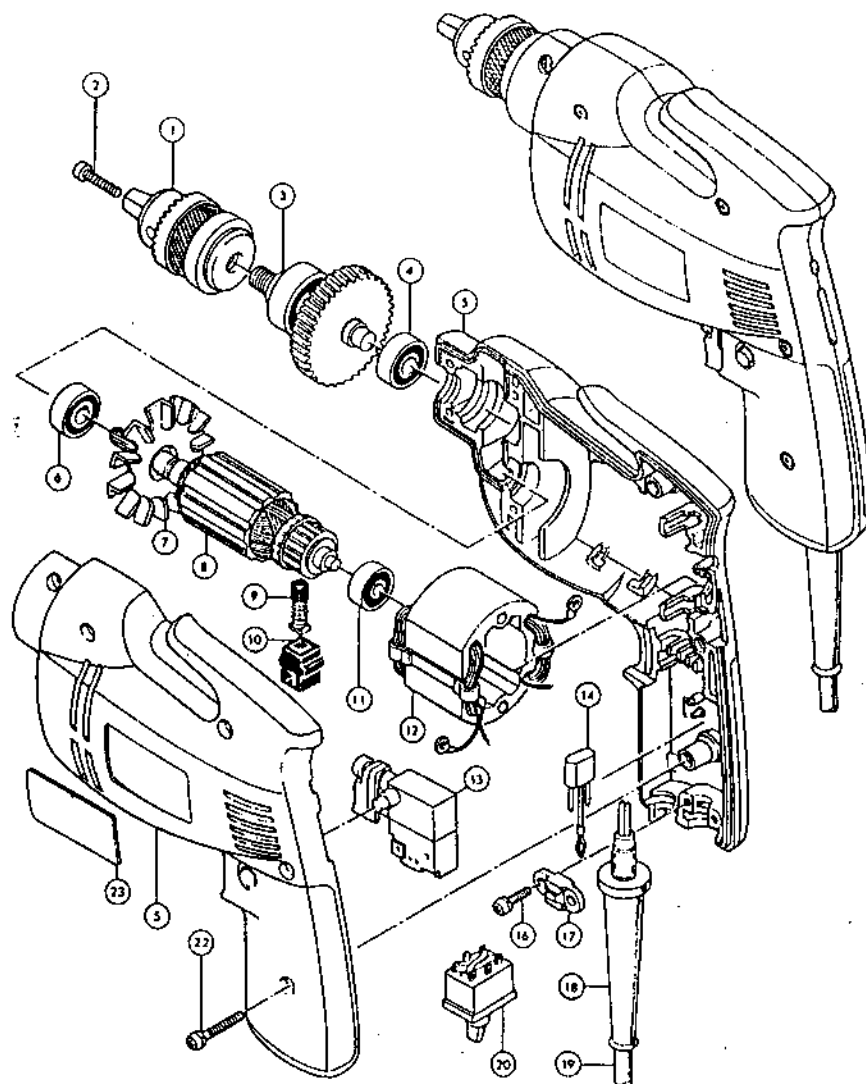
Bezpečnostní pokyny

POZOR ! Při používání elektronářadí nutno dodržovat následující bezpečnostní opatření proti nebezpečí zasažení elektrickým proudem, úrazu a vzniku požáru. Čtěte a respektujte tyto pokyny než použijete přístroj. Tyto pokyny dobře uschovejte !

1. Udržujte na Vašem pracovišti pořádek. Nepořádek v pracovním prostoru znamená nebezpečí úrazu.
2. Respektujte vliv prostředí. Nevystavujte elektronářadí vlivu deště. Nepoužívejte elektronářadí ve vlhku nebo v mokřém prostředí. Postarejte se o dobré osvětlení. Nepoužívejte elektronářadí v blízkosti hořlavých kapalin nebo plynů.
3. Nedovolte blízkou přítomnost dětí. Nedopusťte, aby se jiné osoby dotýkaly nářadí nebo kabelu, držte je v bezpečné vzdálenosti od pracoviště.
4. Ukládejte své elektronářadí na zajištěném místě. Nepoužívané nářadí se má ukládat na suchém, uzamčeném místě mimo dosah dětí.
5. Nepřetěžujte své elektronářadí, pracuje lépe a bezpečněji v rozsahu jmenovitého výkonu.
6. Používejte jen správně volené elektronářadí. Neberte výkonově slabé nářadí nebo přídatná zařízení na velké zatížení. Nepoužívejte nářadí na práce a účely, pro které není určeno.
7. Volte vhodný pracovní oděv. Nenoste volný oděv nebo ozdoby, mohou být zachyceny pohyblivými částmi. Při práci venku se doporučují gumové rukavice a neklouzavá obuv.
8. Používejte ochranné brýle. Při práci způsobující prášení, nasadte masku proti prachu.
9. Nepřenášejte nářadí visící na kabelu a nezneužívejte kabel k vytržení ze zásuvky. Chraňte kabel před horkem, olejem a ostrými hranami.
10. Zajišťujte obrobek. Užívejte upínací zařízení nebo svěrák na přidržení dílce. Dílec je takto přidržen bezpečněji, než ve Vaší ruce a umožní Vám používat obě ruce.
11. Příliš se nepředklánějte. Dbejte o stabilní bezpečný postoj při práci.

12. Ošetřujte své nářadí pečlivě. Udržujte své nářadí v ostrém a čistém stavu, aby jste mohli pracovat lépe a bezpečněji. Dodržujte údržbu a pokyny k výměně nástrojů. Kontrolujte pravidelně kabel a při jeho poškození ho nechte opravit u odborníka. Kontrolujte pravidelně i prodlužovací kabel, při jeho poškození vyměňte za nový. Udržujte rukojeti suché.
13. Vytáhněte vidlici ze sítě. Při odstavení, před údržbou a při výměně nástrojů jako např. pilového kotouče, vrtáku nebo nástrojů všeho druhu.
14. Nenechávejte trčet montážní náčiní. Přezkoušejte před zapnutím, zda někde nezůstal trčet klíč a jsou odstraněny seřizovací pomůcky.
15. Zabráňte neúmyslnému spuštění. Nepřenášejte nářadí se spuštěným spínačem. Ujistěte se, že spínač je před připojením k síti v poloze vypnuto /AUS/.
16. Prodlužovací kabel venkovní. Používejte výhradně příslušné schválené a značené prodlužovací kabely pro venkovní použití.
17. Buďte vždy bdělý. Sledujte svou práci. Postupujte rozumně, nepoužívejte nářadí nejste-li koncentrován!
18. Kontrolujte své nářadí proti případnému poškození. Před každým dalším použitím nářadí musíte pečlivě zkontrolovat ochranná zařízení nebo poškozené části, zda plní bezvadnou funkci podle předpisu. Přezkoušejte řádnou funkci pohyblivých částí, zda neváznou nebo zda není některý díl prasklý a zda ostatní díly jsou bezvadné, správně sestavené a zda podmínky, které mohou ovlivnit chod přístroje jsou v souladu. Poškozené ochranné zařízení a díly se musí odborně opravit nebo vyměnit v servisní dílně. Nepoužívejte nářadí s poškozeným spínačem.
19. Chraňte se před zasažením el. proudem. Chraňte se před dotykem těla s uzeměnými částmi např. potrubím, radiátory, sporákem, ledničkou ap.
20. Náhradní díly. Na opravu a údržbu se smí použít výhradně originální náhradní díly, které lze obdržet u servisního centra MAKITY.

V R T A Č K A - 10mm. MODEL 6010 BVR



Pozn.: Spínač, odrušovací kondenzátor a jiné části vybavení se mohou v různých zemích lišit.

Detail číslo:

- | | |
|------------------------|---------------------------|
| 1 Sklíčidlo | 12 Stator komplet |
| 2 Šroub M 5x18 | 13 Spínač spouště |
| 3 Šikmoazubené kolo | 14 Odrušovací kondenzátor |
| 4 Kulič. ložisko 627Z | 16 Šroub M 4x18 |
| 5 Soupr. dělené skříně | 17 Přípojná svorka |
| 6 Kulič. ložisko 627Z | 18 Ochranný návlek |
| 7 Ventilátor | 19 Přívodní kabel |
| 8 Kotva kompletní | 20 Přepínač směru otáček |
| 9 Uhlík | 22 Šroub M 4x25 |
| 10 Držák uhlíku | 23 Typový štítek |
| 11 Kulič. ložisko 626Z | |

Montáž a demontáž vrtáku

Při vkládání vrtáku do sklíčidla jej zasuneme co nejdále. Rukou přitáhneme sklíčidlo. Pak kličkou postupně utahujeme ve třech otvorech sklíčidla rovnoměrným způsobem směrem vpravo.

Povolujeme doleva kličkou, zasunutou jen do jednoho otvoru. Po povolení sklíčidla uvolníme vrták již jen rukou.

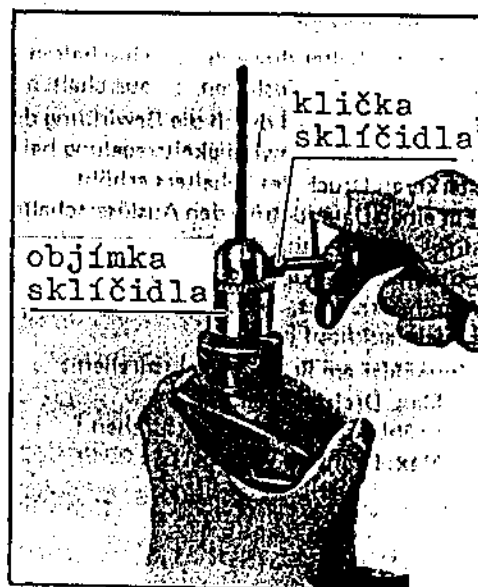
POZOR ! Vrták se může těsně před provrtáním zaseknout. V tom případě držíme vrtačku pevně oběma rukama a zmírníme tlak na vrták.

Vrtání do dřeva

Při vrtání do dřeva se mají používat vrtáky do dřeva s vodícím nebozezem. Není zde třeba na vrtačku tlačit. Vodící nebozez se postará o vrtání sám.

Vrtání do kovu

V případě potřeby použijte chladicí prostředek /řeznou kapalinu/



Funkce spínače

při stlačení spínače : zapnuto

při uvolnění spínače : vypnuto

Otáčky se mění působením plynulé regulace rychlostí, narůstá při zvyšování tlaku na spoušť spínače. Pro trvalý provoz stiskněte spínač a zajistěte bočním aretačním knoflíkem. Opětným stiskem se aretace ruší. Otáčky se dají předem nastavit regulačním knoflíkem u spínače, točením vpravo se max. otáčky zvyšují, při otáčení vlevo se max. otáčky snižují.

POZOR ! Před připojením k síti vyzkoušejte správnou funkci spínače.



Přepínač směru otáčení

Tento model je vybaven přepínačem směru otáčení.

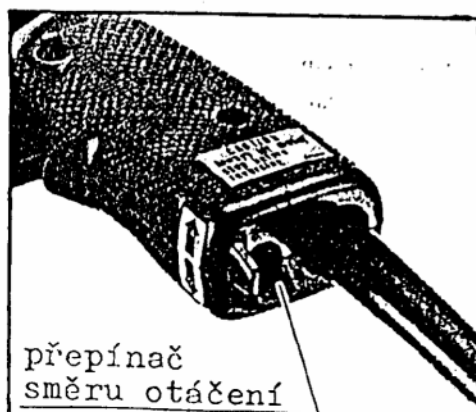
Je umístěn na dolním konci rukojeti.

Poloha "vpravo" / rechts / : pravotočivý chod

Poloha "vlevo" / links / : levotočivý chod

POZOR! Vždy před začátkem práce zjistěte směr otáčení.

Obsluhujte přepínač jen když je motor v klidu, jinak se životnost motoru zkrátí.



přepínač
směru otáčení

Údržba

POZOR! Dbejte vždy, aby před každou prohlídkou nebo údržbou byl přístroj odpojen od sítě!

Při opotřebení uhlíků se vrtačka sama vypne. V tom případě se musí vyměnit oba uhlíky současně.

Aby byla zaručena bezpečnost provozu a spolehlivost vrtačky, je nutno opravy, přezkoušení případně výměnu uhlíků a jakoukoli jinou údržbu svěřovat provozovněm uznávaným firmou MAKITA, nebo servisnímu centru MAKITA při použití originálních náhradních dílů.

Příslušenství

POZOR ! V zájmu Vaší bezpečnosti používejte jen příslušenství a přídatná zařízení uvedená v návodu, nebo které nabízí příslušný katalog. Použití jiných než uvedených prostředků může přivodit poranění.



. klička sklíčidla / S 10 /



. rychloupínací sklíčidlo



. držák kličky sklíčidla 10

Věnujte pozornost síťovému napětí !

Dbejte na správné síťové napětí. Vyšší napětí než je uvedeno na štítku může způsobit vážné poranění obsluhy a poškodit elektro-nářadí. Nižší napětí než uvádí štítek může poškodit motor. Ve sporném případě přezkoušejte nejprve napětí sítě, než zapojíte přístroj.

Dodatečné bezpečnostní pokyny.

1. Vždy dbejte aby jste při práci stál bezpečně v rovnováze. Pracujete-li na zvýšeném místě, vždy se přesvědčte, zda není někdo pod Vámi.
 2. Nářadí držte vždy pevně.
 3. Ruce nepřibližujte k rotačním částem.
 4. Při vrtání do zdi, podlahy a podobných míst, kde se může vyskytnout elektrické vedení, nedotýkejte se vodivých částí stroje / převod. skříně/! Držte vrtačku za plastická držadla tím zamezíte elektrický úraz v případě, že navrtáte elektrické vedení.
 5. Neodkládejte vrtačku je-li v chodu. Vrtačku spouštějte jen držíte-li ji v ruce.
 6. Bezprostředně po dokončení práce se nedotýkejte ani vrtáku, ani vrtaného dílce, protože se při vrtání mohou značně ohřát a mohl by jste se spálit.
- Tyto pokyny uschovejte pečlivě !