



GB In-Line Cordless Screwdriver

D Akku-Schrauber in Stabform

PL Wkrętarka akumulatorowa prosta

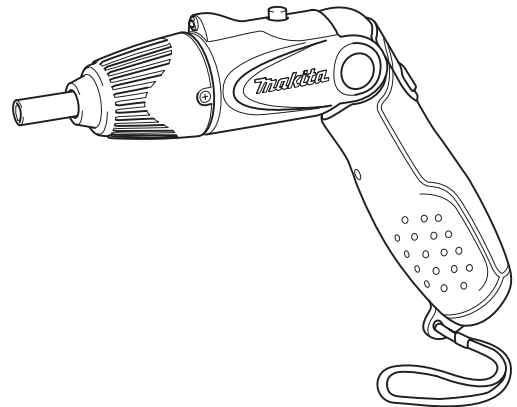
HU Elfordítható markolatú akkumulátoros csavarhúzó

RO Mașină de găurit și înșurubat în linie cu acumulator

SK Priamy akumulátorový skrutkovač

CZ Akumulátorový šroubovák

UA Лінійна бездротова викрутка



MODEL 6723DW

INSTRUCTION MANUAL

⚠ WARNING:

For your personal safety, READ and UNDERSTAND before using.
SAVE THESE INSTRUCTIONS FOR FUTURE REFERENCE.

BEDIENUNGSANLEITUNG

⚠ WARNUNG:

Bitte LESEN und VERSTEHEN Sie diese Anleitung vor Gebrauch zu Ihrer persönlichen Sicherheit.
BEWAHREN SIE DIESE ANLEITUNG FÜR SPÄTERE BEZUGNAHME AUF.

INSTRUKCJA OBSŁUGI

⚠ OSTRZEŻENIE:

Dla Twojego bezpieczeństwa: prze użyciem PRZECZYTAJ I ZAPOZNAJ SIĘ.
NINIEJSZĄ INSTRUKCJĘ NALEŻY ZACHOWAĆ NA PRZYSZŁOŚĆ.

HASZNÁLATI UTASÍTÁS

⚠ FIGYELEM!

Személyes biztonsága érdekében a készülék használatá előtt FIGYELMESEN OLVASSA EL a használati utasítást.
ŐRIZZE MEG EZEKET AZ UTASÍTÁSOKAT, HOGY SZÜKSÉG ESETÉN KÉSŐBB ELŐVEHESSE.

MANUAL DE INSTRUCȚIUNI

⚠ AVERTISMENT:

Pentru siguranța dumneavoastră personală, asigurați-vă că CITIȚI și ÎNȚELEGEȚI manualul înainte de a utiliza produsul.

PĂSTRĂȚI ACESTE INSTRUCȚIUNI PENTRU REFERINȚE ULTERIOARE.

NÁVOD NA OBSLUHU

⚠ UPOZORNENIE:

Pre vašu osobnú bezpečnosť treba tento návod pred použitím PREČÍTAŤ a POCHOPIŤ.
TIETO POKYNY SI ODLOŽTE PRE BUDÚCE NAHLIADNUTIE.

NÁVOD K OBSLUZE

⚠ UPOZORNĚNÍ:

Kvůli vlastní bezpečnosti si PŘEČTĚTE uvedené informace a POROZUMĚJTE jim.
USCHOVEJTE TYTO POKYNY PRO BUDOUCÍ POUŽITÍ.

ІНСТРУКЦІЯ З ЕКСПЛУАТАЦІЇ

⚠ УВАГА!

Для особистої безпеки ПРОЧИТАЙТЕ та ЗРОЗУМІЙТЕ ці інструкції.
ХБЕРЕЖІТЬ ІНСТРУКЦІЇ ДЛЯ ВИКОРИСТАННЯ В МАЙБУТНЬОМУ.



UPOZORNĚNÍ: Před použitím tohoto akumulátorového šroubováku si přečtěte všechny tyto bezpečnostní pokyny a pokyny k obsluze. Zvláštní pozornost věnujte všem sekcím, které jsou označeny varovnými symboly a upozorněními.

Stránka	sobsahem
TECHNICKÉ ÚDAJE PRODUKTU	56
VLASTNOSTI	56
OBSAH BALENÍ	56
BEZPEČNOSTNÍ POKYNY	57
BEZPEČNOST PŘI PRÁCI S ELEKTŘINOU	58
IDENTIFIKACE DÍLŮ	58
NÁVOD K OBSLUZE	59 - 62
<ul style="list-style-type: none"> • Nabíjení akumulátoru • Vkládání šroubovacích nástavců • Používání hlavního vypínače • Používání přisvětlovací diody • Používání sklápěcí rukojeti • Používání šroubováku 	
ČIŠTĚNÍ A ÚDRŽBA	62
OCHRANA ŽIVOTNÍHO PROSTŘEDÍ	63
PROHLÁŠENÍ ES O SHODĚ	64

Technické údaje se mohou bez upozornění změnit.

TECHNICKÉ ÚDAJE PRODUKTU

Modelové číslo	6723DW
Napájení šroubováku	4,8 voltů
Doba nabíjení	3–5 hodin
Typ akumulátoru	Kazeta s Ni-cd akumulátorem
Počet článků	4
Kapacita	600 mAh

VLASTNOSTI

Sklápěcí rukojeť	Chod vpřed/vzad
Automatický zámek hřídele	Popruh pro přenášení
Přisvětlovací dioda	Balíček příslušenství
Pogumovaná rukojeť	

OBSAH BALENÍ

Akumulátorový šroubovák 6723DW

Nabíjecí adaptér s dobou nabíjení 3 hodiny

Pouzdro pro přenášení/skladování

80dílný balíček příslušenství obsahující:

1 magnetický držák nástavce

9 šroubováků na matice 5, 6, 7, 8, 9, 10, 11, 12, 13 mm

6 50mm nástavců 3 ploché – 4, 5, 6 mm

3 křížové – čísla 1, 2, 3

64 25mm nástavců

12 plochých 3, 4, 5, 5,5, 6, 7 mm (od každého 2 kusy)

8 křížových čísla 0, 1, 2, 3 (od každého 2 kusy)

16 Pozidriv čísla 0, 1, 2, 3 (od každého 4 kusy)

10 šestihranných 2, 2,5, 3, 3, 4, 4, 5, 5, 6, 7 mm (od každého 1 kus)

7 šestihranných 5/64", 3/32", 1/8", 5/32", 3/16", 1/4", 9/32" (od každého 1 kus)

4 čtvercové čísla 0, 1, 2, 3 (od každého 1 kus)

7 torx T10, 15, 20, 25, 27, 30, 40 (od každého 1 kus)

UPOZORNĚNÍ:

Při provozování akumulátorových nástrojů dodržujte následující základní bezpečnostní opatření, aby bylo omezeno riziko požáru, vytečení baterií a zranění: Před použitím výrobku si prostudujte tyto pokyny a poté si je uschovejte pro budoucí potřebu.

Pokyny pro bezpečné používání:

- 1. Udržujte pracoviště čisté.**
Nepořádek v okolí a na pracovním stole zvyšuje riziko zranění.
- 2. Vyberte si vhodné pracovní prostředí.**
Nevystavujte nástroj dešti. Zajistěte dobré osvětlení pracoviště. Nepoužívejte nástroje v místech, kde se nacházejí hořlavé kapaliny nebo plyny.
- 3. Udržujte děti v bezpečné vzdálenosti.**
Nenechte na nástroj sahat nepovolané osoby. Nedovolte nepovolaným osobám vstupovat na pracoviště.
- 4. Skladování akumulátorů a nástrojů.**
Pokud nástroje nebo akumulátory nepoužíváte, uložte je na suchém, vyvýšeném nebo uzamčeném místě, které je mimo dosah dětí.
Zajistěte, aby nemohlo dojít ke zkratu terminálů akumulátoru jinými kovovými předměty, například šrouby, hřebíky atd.
- 5. Nevyvíjejte na nástroj příliš velkou sílu.**
Práci odvede nejlépe a nejbezpečněji takovou rychlostí, pro kterou je určen.
- 6. Používejte správný nástroj.**
Nepoužívejte malé nástroje nebo příslušenství k práci, kterou by měly odvést velké nástroje. Nepoužívejte nástroje k účelům, pro které nejsou určeny.
- 7. Vhodně se oblékejte.**
Nepoužívejte volný oděv a nenoste šperky, mohou být zachyceny pohyblivými částmi. Při práci ve venkovních prostorách je doporučena protiskluzová obuv. Máte-li dlouhé vlasy, noste ochrannou pokrývku hlavy.
- 8. Používejte ochranné vybavení.**
Noste ochranné brýle a v případě, že při řezání vzniká velké množství prachu, používejte obličejovou nebo protiprachovou masku.
- 9. Připojte zařízení pro odsávání prachu.**
Pokud jsou k dispozici zařízení pro připojení odsávání a sběr prachu, zajistěte, aby byla připojena a správně použita.
- 10. S napájecím kabelem zacházejte opatrně (pokud je součástí nástroje).**
Nikdy nepřenášejte nástroj tak, že byste jej drželi za kabel, a netahejte za kabel při odpojování ze zásuvky. Nevystavujte napájecí kabel teplotě, oleji a ostrým hranám.
- 11. Zajistěte obrobek.**
K upevnění obrobku použijte svorky nebo svěrák. Tento postup je bezpečnější než použití rukou, protože umožňuje použití obou rukou k ovládnutí nástroje.
- 12. Nepřesahujte.**
Za všech okolností zaujměte stabilní postoj a udržujte rovnováhu.
- 13. Udržujte nástroje v dobrém stavu.**
Udržujte řezné nástroje ostré a čisté – dosáhnete lepšího výkonu a vyšší bezpečnosti. Dodržujte pokyny pro mazání a výměnu příslušenství. Pravidelně kontrolujte napájecí kabely nástrojů. V případě poškození je nechejte opravit v autorizovaném servisním středisku.
- 14. Odpojujte nástroje.**
Pokud to umožňuje konstrukce nástroje, odpojte nástroj od akumulátoru, není-li nástroj používán, před prováděním údržby nebo při výměně příslušenství, jako jsou kotouče, nástavce a listy.
- 15. Odstraňte seřizovací klíče.**
Před zapnutím nástroje vždy kontrolujte, zda jsou z nástroje odstraněny seřizovací klíče.
- 16. Zamezte nechtěnému spuštění.**
Nepřenášejte nástroj s prstem na spínači.
- 17. Buďte ve střehu.**
Soustředte se na to, co děláte. Používejte zdravý rozum. Nepoužívejte nástroje, jste-li unaveni.
- 18. Kontrolujte poškození dílů.**
Před používáním nástroje je nutné pečlivě zkontrolovat chránič nebo jakýkoli jiný díl, který je poškozen, aby bylo možné posoudit, zda bude i nadále fungovat a plnit svoji funkci. Zkontrolujte zarovnaní pohyblivých částí, volný chod pohyblivých částí, zda nejsou některé díly rozbité nebo zda není nástroj ve stavu, který by mohl ovlivnit jeho provoz. Pokud není v tomto návodu k obsluze uvedeno jinak, musí být chránič nebo jiný poškozený díl řádně opraven nebo

vyměněn autorizovaným servisem. Závadné spínače musí být vyměněny autorizovaným servisem. Nepoužívejte nástroj, jestliže jej spínač nezapíná a nevypíná.

19. Upozornění.

Při používání jiného příslušenství nebo nástavce, než který je doporučen v tomto návodu k obsluze nebo katalogu, může existovat riziko zranění. Používejte správný akumulátor pro tento nástroj. Před připojením k nabíječce zkontrolujte, zda je vnější povrch akumulátoru nebo nástroje čistý a suchý. Nabíjejte akumulátory se správnou nabíječkou doporučenou výrobcem. Nesprávné použití může způsobit úraz elektrickým proudem, přehřívání nebo únik žíravé kapaliny z akumulátoru.

20. Opravu nástroje přenechejte kvalifikované osobě.

Tento nástroj je vyroben v souladu s relevantními bezpečnostními požadavky. Opravy smí provádět pouze kvalifikovaní pracovníci s využitím originálních náhradních dílů. V opačném případě může být uživatel vystaven vážnému riziku.

21. Likvidace akumulátoru.

Zajistěte bezpečnou likvidaci akumulátoru podle pokynů výrobce.

DODATEČNÁ BEZPEČNOSTNÍ PRAVIDLA PRO NÁSTROJ

ENB026-1

1. Nezapomeňte, že nástroj je vždy v provozním stavu, protože nevyžaduje připojení k elektrické síti.
2. Při práci, při které může řezný nástroj přijít do styku se skrytým elektrickým vedením, držte nástroj za izolovanou rukojeť. Při kontaktu s vedením pod napětím bude napětí vedeno také k odkrytým kovovým částem nástroje a může tak dojít úrazu elektřinou.
3. Vždy zaujměte stabilní postoj. Při práci s nástrojem ve výškách dbejte, aby se pod nástrojem nepohybovaly žádné osoby.
4. Držte nástroj pevně.
5. Udržujte ruce mimo pohyblivé části.

TYTO POKYNY USCHOVEJTE.

BEZPEČNOST PŘI PRÁCI S ELEKTRINOU



UPOZORNĚNÍ: Před připojením nabíječky k elektrické síti si pozorně přečtěte tyto bezpečnostní pokyny. Ujistěte se, že napětí elektrického zdroje odpovídá napětí uvedenému na typovém štítku nabíječky.



Tato nabíječka je určena k použití s napětím 230 V AC 50 Hz. Připojení k jinému zdroji napětí může způsobit poškození přístroje. Nevystavujte akumulátorový šroubovák dešti ani vlhkosti.



Tento symbol znamená, že tato nabíječka je zařízením třídy II a nevyžaduje připojení k uzemnění.

IDENTIFIKACE DÍLŮ

1. Přisvětlovací dioda
2. Spínač přisvětlovací diody
3. Volič směru chodu a hlavní vypínač
4. Držák nástavců
5. Prvek pro sklápění rukojeti
6. Popruh pro přenášení
7. Konektor pro nabíjení
8. Nabíjecí adaptér
9. Nabíjecí zástrčka
10. Pouzdro pro přenášení/skladování

NÁVOD K OBSLUZE

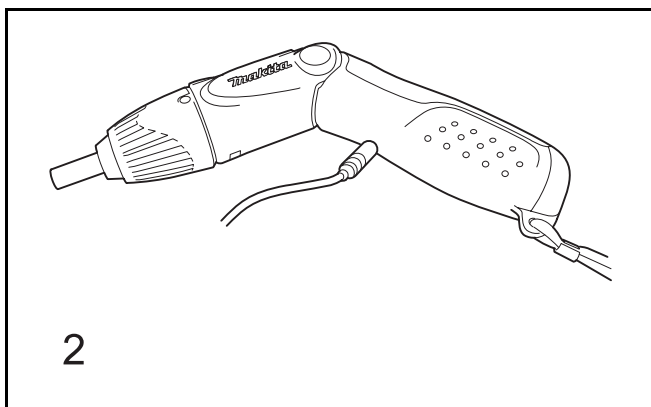
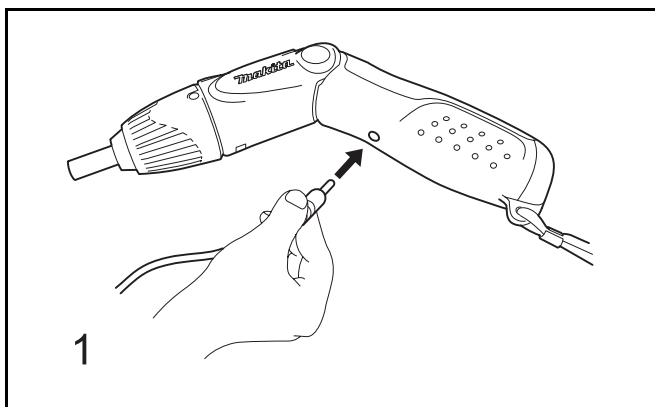


UPOZORNĚNÍ!

Nepřebíjejte akumulátor. Nabíjejte jej až tehdy, když nástroj začne fungovat pomalu.

1. Nabíjení akumulátoru

1. Před prvním použitím je nutné nechat akumulátor nabíjet po dobu 5 hodin.
2. Nové akumulátory, nebo akumulátory, které nebyly určitou dobu nabíjeny, nemusejí být okamžitě schopné úplného nabití. To je normální. Po několika nabitích a vybitích se nabijí úplně.
3. Akumulátor musí být vždy nabíjen při okolní teplotě mezi 4 °C a 40 °C.
4. Před prvním nabitím by měl být akumulátor zcela vybitý. Stiskněte hlavní vypínač, dokud se motor nezastaví.
5. Zkontrolujte, zda je hlavní vypínač vypnutý. Akumulátor se nenabíjí, pokud je vypínač zapnutý.
6. Připojte zástrčku nabíjecího adaptéru do nabíjecího konektoru na šroubováku. Viz obrázky 1 a 2.
7. Připojte nabíjecí adaptér k elektrické síti.
8. Po prvním 5hodinovém nabití bude šroubovák připraven k použití. Následná nabíjení budou trvat 3 hodiny.
9. Vypněte a vytáhněte nabíjecí adaptér ze zásuvky a odpojte nabíjecí zástrčku od šroubováku.



Během nabíjení se akumulátor a nabíječka mohou zahřívat. Toto je normální a bude to trvat do úplného nabití akumulátoru a odpojení nabíječky od elektrické sítě.

NÁVOD K OBSLUZE

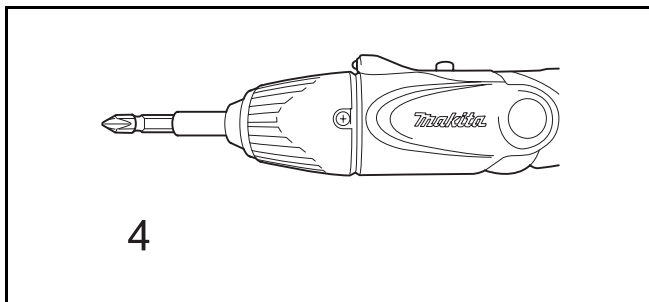
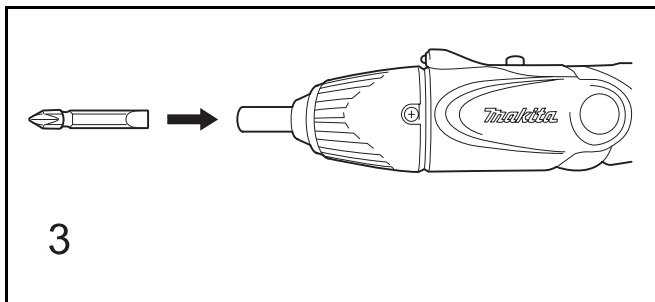


UPOZORNĚNÍ!

Vyhnete se stisknutí hlavního vypínače při vyndávání a vkládání nástavce.

2. Vkládání šroubovacích nástavců

Při vkládání nástavec zasuňte pevně do držáku nástavců. Viz obrázky 3 a 4.



Při vyndávání nástavec vytáhněte silou z držáku nástavců.

V případě potřeby je možné vložit do držáku nástavců magnetický držák nástavců dodaný se šroubovákem a nástavec poté vložit do magnetického držáku nástavců.

Tento akumulátorový šroubovák je dodáván s 80dílným balíčkem příslušenství. Podrobnosti naleznete na straně 3.

POZNÁMKA:

Náhradní nástavce lze zakoupit ve většině obchodů s náradím.

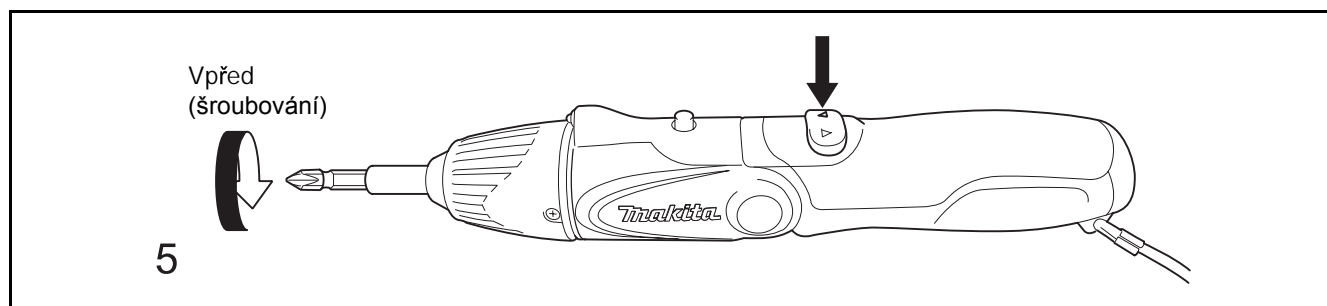


UPOZORNĚNÍ!

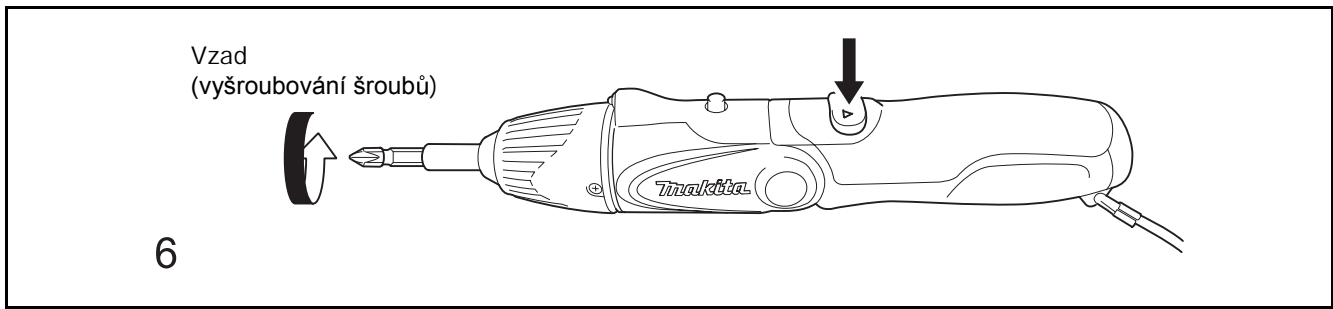
Před sepnutím hlavního vypínače si přečtete všechny bezpečnostní pokyny na stránkách 4, 5 a 6.

3. Používání hlavního vypínače

Hlavním vypínačem se spouští šroubovák. Určuje také směr, kterým se držák nástavců otáčí.



1. Pokud chcete, aby se držák nástavců otáčel směrem vpřed (šroubování), stiskněte pravou stranu hlavního vypínače označenou symbolem ▲. Viz obrázek 5.

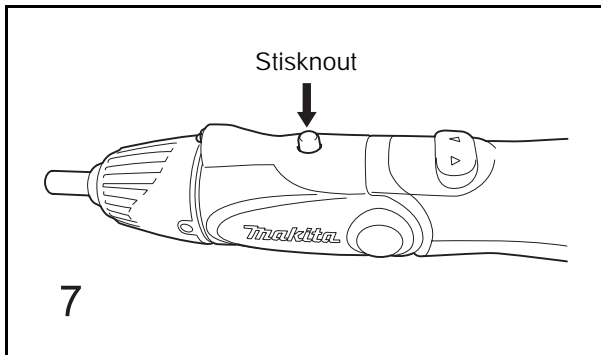


2. Pokud chcete, aby se držák nástavců otáčel směrem vzad (vyšroubování šroubů), stiskněte levou stranu hlavního vypínače označenou symbolem ▼. Viz obrázek 6.
3. Šroubovák se zastaví po uvolnění hlavního vypínače.

POZNÁMKA:

Vždy používejte ostré a kvalitní nástavce. Výkon a bezpečnost šroubováku závisí na kvalitě používaných nástavců.

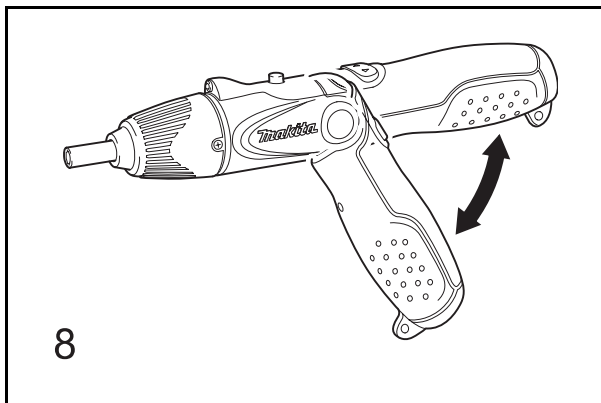
4. Používání přisvětlovací diody



Šroubovák je vybaven přisvětlovací diodou, která je užitečná při používání šroubováku v tmavých koutech a jiných špatně osvětlených místech. Přisvětlovací diodu můžete zapnout stisknutím spínače přisvětlovací diody označeného na obrázku 7.

Přisvětlovací diodu vypnete dalším stisknutím spínače přisvětlovací diody.

5. Používání sklápěcí rukojeti



Šroubovák je vybaven sklápěcí rukojetí, která umožňuje použití ve vzpřímené nebo sklopené poloze. Ve sklopené poloze pomáhá při práci v místech s omezeným přístupem. Viz obrázek 8.

Chcete-li nastavit sklápěcí rukojeť, uchopte jednou rukou dolní část a druhou rukou přesuňte horní část do požadované polohy.

6. Používání šroubováku

Při používání šroubováku je nutné dodržovat následující pokyny.

1. Umístěte hrot šroubovacího nástavce na hlavu šroubu a vyvířte na šroubovák mírný tlak.
2. Dbejte, aby byl šroubovací nástavec nasazen kolmo na hlavu šroubu. V opačném případě může dojít k poškození šroubu a nástavce.
3. Šroubovat začnete stisknutím hlavního vypínače.
4. Při šroubování šroubů do dřeva předvrtejte do materiálu otvory, aby se usnadnilo šroubování a zamezilo rozštěpení materiálu.
5. Předvrtaný otvor má dva účely. Funguje jako vodičko pro šroub a zabraňuje deformaci nebo rozštěpení dřeva.
6. Předvrtané otvory by měly být vyvrtány do hloubky, která je stejná nebo větší než délka používaného šroubu.
7. K určení velikosti předvrtaného otvoru lze využít následující tabulku.

Velikost šroubu	Průměr předvrtaného otvoru	
	Měkké dřevo	Tvrdé dřevo
Č. 6 (3,5 mm)	2,0 mm	2,5 mm
Č. 8 (4,0 mm)	3,2 mm	3,5 mm
Č. 10 (5,0 mm)	3,5 mm	4,0 mm

8. K zašroubování šroubů použijte otáčení směrem vpřed a k jejich vyšroubování použijte směr vzad.
9. Dbejte, abyste malé mosazné šrouby neutahovali příliš. Hlava šroubu a závit se mohou snadno strhnout. Tyto šrouby se doporučuje utahovat ručně.
10. Kdykoli je to možné, používejte šrouby Pozidriv. Jejich zašroubování je snazší, protože šroubovák v hlavě šroubu zabírá pevněji.
11. Pokud vkládáte šroub do otvoru se závitem, začněte šroubovat ručně. Otáčejte šroub tak, aby našel závit, a potom šroub utáhněte pomocí šroubováku.
12. Při používání šroubováků na matice dodaných s tímto šroubovákem dbejte na to, abyste matice neutahovali příliš, protože by se mohly poškodit.

ČIŠTĚNÍ A ÚDRŽBA



UPOZORNĚNÍ!

Vyhňte se **stisknutí hlavního vypínače** při **čištění a údržbě**.

Po použití vyjměte nástavec a poklepáním na bok držáku nástavců jej zbavte prachu a pilin.

Tělo šroubováku čistěte měkkým hadříkem. Rukojeť udržujte čistou a zbavte ji oleje a vazelíny.

Nabíjecí adaptér udržujte čistý a zbavte jej prachu a vazelíny. Opotřebené nebo poškozené díly musí být vyměněny kvalifikovanou osobou. Ve šroubováku nejsou žádné díly, které by mohl opravit uživatel. V případě nutnosti údržby vnitřních dílů se obraťte na kvalifikované pracovníky servisu. Šroubovák a nabíjecí adaptér uchovávejte vždy v pouzdře pro přenášení.

OCHRANA ŽIVOTNÍHO PROSTŘEDÍ



Akumulátory vždy recyklujte.



Nepotřebné materiály vždy recyklujte, namísto jejich vyhození jako odpadu. Všechny nástroje, příslušenství a obaly je nutné třídít a odnést do recyklačního střediska a likvidovat způsobem, který je přívětivý k životnímu prostředí.

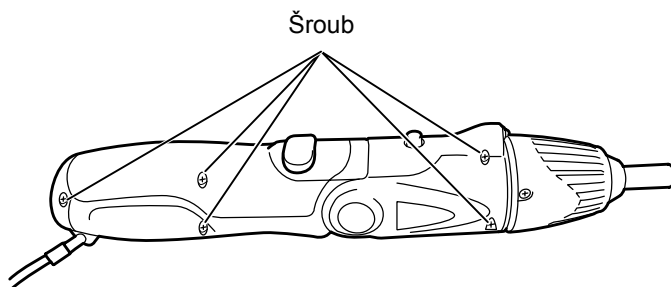
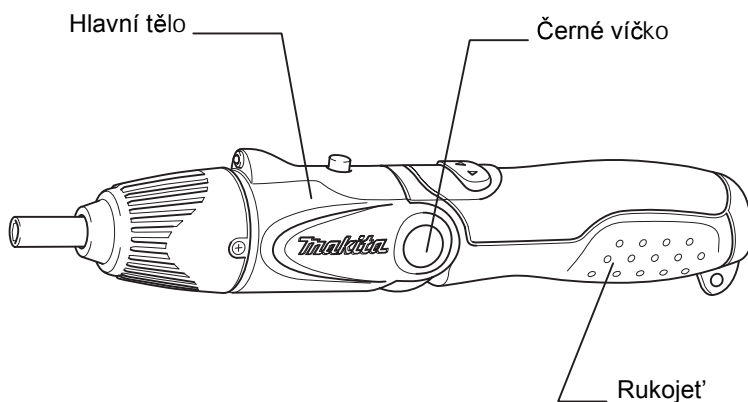


Pokud již nepotřebujete akumulátor ze šroubováku, zlikvidujte jej způsobem, který bude přívětivý k životnímu prostředí. Akumulátor obsahuje nikl a kadmium (NiCd). Lze jej recyklovat. Odneste jej k řádné likvidaci prodejci nástrojů nebo do místního recyklačního střediska. Nevhazuje akumulátory NiCd do ohně, mohly by vybuchnout. Nesnažte se akumulátor otevřít.

Vyjmutí vnitřního akumulátoru (k recyklaci)

Postupujte podle následujících pokynů (1 až 3).

1. Uvolněte šrouby (5 kusy) v rukojeti/hlavním těle.
2. Sejměte černá víčka pomocí ostrého nástroje a uvolněte šrouby.
3. Odpojte schránku (akumulátor).



PROHLÁŠENÍ ES O SHODĚ

ENH102-7

Model; 6723DW

Na svoji vlastní odpovědnost prohlašujeme, že tento produkt splňuje normy EN60745 a EN55014 a směrnice Evropské rady 2004/108/EC a 98/37/EC.

CE 2007



Tomoyasu Kato
Ředitel

Odpovědný výrobce:
Makita Corporation
3-11-8, Sumiyoshi-cho, Anjo, Aichi, JAPONSKO
Zplnomocněný zástupce v Evropě:
Makita International Europe Ltd.
Michigan Drive, Tongwell, Milton Keynes, Bucks MK15
8JD, ANGLIE

Nabíjecí adaptér s dobou nabíjení 3 hodiny

Na svoji vlastní odpovědnost prohlašujeme, že tento produkt splňuje normy EN60335, EN50366, EN55014, EN61000 a směrnice Evropské rady 2006/95/EC a 2004/108/EC.

Hluk a vibrace

ENG001-1

Typická hladina akustického tlaku A nepřekračuje úroveň 70 dB (A).

Hladina hluku během provozu může překročit 85 dB(A).

- Používejte ochranu sluchu. -

Typická vážená střední kvadratická hodnota zrychlení nepřekračuje 2,5 m/s².