

DOPLŇUJÍCÍ PRAVIDLA BEZPEČNÉ PRÁCE

1. Přesvědčte se, zda stojíte na pevném místě.
Při práci ve zvýšených místech se přesvědčte, zda někde nepracuje v nižším místě pod Vámi.
2. Držte šroubovák pevně oběma rukama.
3. Nepřibližujte ruce k otáčejícím se částem zařízení.
4. Při zašroubovávání spojovací součásti do stěny, podlahy a všude tam, kde by se nástroj mohl dostat do styku s „živými“ elektrickými vodiči SE NEDOTÝKEJTE ŽÁDNÉ KOVOVÉ ČÁSTI ŠROUBOVÁKU!
Držte šroubovák pouze za izolované povrchy určené pro uchopení, aby nedošlo k úrazu elektrickým proudem, kdyby došlo ke šroubování do „živého“ elektrického vodiče.
5. Ihned po šroubování se nedotýkejte špičky ani spojované součásti; mohou být mimořádně horké a mohlo by tak dojít k popálení.

ULOŽTE TYTO POKYNY TAK, ABYSTE DO NICH MOHLI KDYKOLIV ZNOVU NAHLÉDNOUT.

NÁVOD K OBSLUZE

Nastavení hloubky

Hloubku je možné nastavit otáčením stavěcího pouzdra. Otáčejte pouzdem ve směru „A“, je-li potřeba hloubku zmenšit, nebo ve směru „B“, je-li potřeba hloubku zvětšit. Jedno celé otočení pouzdem se rovná změně hloubky o 1,5 mm. **(Obr. 1)** Seřídte stavěcí pouzdro tak, aby vzdálenost mezi čelem polohovadla a hlavou šroubu byla přibližně 1 mm, jak je to patrné z **obr. 2** a **obr. 3**. Zašroubujte zkušební šroub do daného materiálu nebo do kousku zkušebního materiálu. Není-li hloubka stále vhodná pro šroub, pokračujte v seřizování, dokud se nedocílí správná hloubka nastavení. **(Obr. 2 & 3)**

Nasazení nebo vyjmutí špičky (obr. 4 & 5)

DŮLEŽITÉ:

Před nasazováním nebo vyjímáním špičky z nástavce se vždy přesvědčte, zda je zařízení vypnuté a jeho přívodní šňůra vytažená ze zásuvky sítě.

Při vyjímání špičky nejprve vytáhněte polohovací doraz ze stavěcího pouzdra. Pak uchopte špičku kleštěmi a vytáhněte špičku z magnetického nástavce (držáku). Někdy je účelné při vytahování špičky lehce pootáčet kleštěmi a současně špičku vytahovat.

Při nasazování špičky zatlačte špičku energicky do magnetického nástavce (držáku).

Zapnutí - funkce vypínače chodu (obr. 6)

UPOZORNĚNÍ:

Před připojením šroubováku do zásuvky přívodu elektrické energie vždy zkontrolujte, zda vypínač chodu řádně funguje a zda se po uvolnění automaticky vrací do polohy „OFF“ - „VYPNUTO“.

Uvedení brusky do činnosti se provede jednoduše stisknutím vypínače chodu. Otáčky šroubováku se zvyšují přitlačením na vypínač. Šroubovák se zastaví při uvolnění vypínače. Nepřetržitý chod se docílí zatažením vypínače dozadu a pak stisknutím pojistného tlačítka. Vypnutí nepřetržitého chodu se provádí zatažením za vypínač chodu zcela dozadu a jeho uvolněním.

POZNÁMKA:

I když zapnete vypínač a elektromotor šroubováku poběží, špička se nebude otáčet, dokud nenasadíte její hrot na hlavu šroubu a nepřítlačíte na šroubovák tak, aby sepnula spojka.

Funkce reverzačního přepínače (obr. 7)

UPOZORNĚNÍ:

- **Před zahájením práce vždy zkontrolujte směr otáčení.**
- **Reverzační přepínač použijte až po úplném zastavení šroubováku. Přepnutí směru otáčení před úplným zastavením otáčejícího se šroubováku by mohlo vést k poškození šroubováku.**

Toto zařízení je vybaveno reverzačním přepínačem, kterým lze přepnout směr otáčení šroubovací hlavičky. Po přepnutí páčky reverzačního přepínače do polohy „A“ se hlavička otáčí ve směru pohybu hodinových ručiček, po přepnutí do polohy „B“ proti směru pohybu hodinových ručiček.

Práce se šroubovákem

Nasaďte šroub na hrot špičky a umístěte hrot šroubu na povrch součástí, která se má připevnit. Vytvořte tlak na šroubovák a spusťte jej. Odtáhněte šroubovák od místa šroubování, jakmile začne spojka přeskakovat. Uvolněte vypínač.

UPOZORNĚNÍ:

- **Při nasazování šroubu na hrot špičky si počínejte opatrně a netlačte na šroub. Při zatlačení na šroub by se sepnula spojka a šroub by se náhle roztočil. Mohlo by to vést k nějakému poškození upevňovaného součásti nebo dokonce k úrazu.**
- **Přesvědčte se, zda vkládáte špičku do hlavičky rovně a zda rovně dosedla, aby nedošlo k poškození šroubu a/nebo špičky.**

ÚDRŽBA


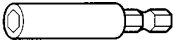
UPOZORNĚNÍ:

Před jakoukoliv prohlídkou nebo údržbou nástroje se vždy přesvědčte, zda je zařízení vypnuté a odpojené od zásuvky přívodu z elektrické sítě.

V zájmu zachování bezpečnosti a spolehlivosti tohoto výrobku má opravy, údržbu nebo seřízení provádět autorizované opravářské nebo tovární servisní středisko.

ZÁRUKA

Zaručujeme, že značková zařízení Makita odpovídají platným zákonům a předpisům toho kterého státu. Záruka se nevztahuje na poškození nebo závady, ke kterým došlo v důsledku normálního opotřebení, vinou přetěžování nebo při nesprávném zacházení a nesprávné manipulaci s výrobkem. Prosíme, abyste v případě uplatňování nároků ze záruky zaslali nerozmontovaný výrobek spolu se ZÁRUČNÍM LISTEM svému prodejci nebo do servisního střediska Makita.

<ul style="list-style-type: none">• Vkládací špička Phillips 1-25, 2-25 a 3-25	
<ul style="list-style-type: none">• Magnetický nástavec/držák špičky	

13. Nepřemáhejte se

Vždy udržujte správné rozkročení nohou a rovnováhu těla.

14. Stroje a zařízení pečlivě udržujte

Udržujte stroje a nástroje čisté a naostřené, budou bezpečnější a výkonnější. Dodržujte návod pro mazání a pro výměnu příslušenství. Pravidelně kontrolujte přívodní šňůry, a jsou-li poškozené, dejte je opravit do autorizované servisní opravy. Pravidelně kontrolujte prodlužovací šňůry a vyměňte je, jsou-li poškozené. Udržujte ovládací páky suché a čisté, nezamaštěné olejem nebo tukem.

15. Odpojte zařízení od přívodní sítě

Odpojte stroje a zařízení od přívodní sítě, když se nepoužívají, ale také před údržbou nebo před výměnou příslušenství, jako jsou lopatky, vrtáky, špičky a jiné používané nástroje.

16. Odstraňujte montážní a seřizovací klíče

Zvykněte si kontrolovat a přesvědčovat se, zda jste před uvedením zařízení do chodu odstranili montážní a seřizovací klíče.

17. Zabraňte nechtěnému spuštění

Nedržte prst na vypínači, přenášíte-li dané zařízení připojené k zásuvce. Přesvědčte se, zda je vypínač vypnutý, když připojujete zástrčku do zásuvky napájecí sítě.

18. Venkovní použití prodlužovacích šňůr

Při použití daného zařízení venku použijte pouze prodlužovací šňůry určené k použití ve venkovním prostředí a takto označené.

19. Buďte pozorní

Neustále myslíte na to, co děláte. Používejte zdravý rozum. Nepracujte s žádným nástrojem, zařízením nebo na žádném stroji, jste-li unaveni.

20. Kontrolujte poškozené součásti

Před každým použitím jakéhokoliv zařízení, nástroje nebo stroje pečlivě zkontrolujte ochranné kryty a ostatní součásti, zda nejsou poškozené, a stanovte, zda budou správně fungovat a plnit funkci, ke které jsou určeny.

Zkontrolujte vzájemné ustavení pohybujících se částí do osy nebo do přímého směru, připojení pohyblivých částí či zda nedošlo ke lomu součástí. Zkontrolujte montáž a další podmínky, které by mohly ovlivnit činnost zařízení. Poškozené ochranné kryty a ostatní součásti dejte řádně opravit nebo vyměnit. Svěťte to autorizovanému servisnímu středisku, pokud to někde v tomto návodu k obsluze není uvedeno jinak. Dejte vyměnit vadné vypínače také v autorizovaném servisním středisku. Nepoužívejte žádný stroj nebo zařízení, jestliže jej vypínač nedokáže zapnout nebo vypnout.

21. Výstraha

Použití jiného příslušenství nebo vybavení než takového, které doporučuje návod k obsluze nebo takového, které není uvedené v příslušném katalogu elektricky poháněných nástrojů může být nebezpečné a příčinou úrazu.

22. Dejte nástroj nebo zařízení opravit odborníkovi

Tento elektrický spotřebič odpovídá platným bezpečnostním předpisům. Opravu elektrického spotřebiče směji provádět pouze odborníci. V opačném případě to může být pro uživatele značně nebezpečné.

Dodržujte tyto pokyny. Uložte je tak, abyste do nich mohli kdykoliv znovu nahlédnout.

BEZPEČNOSTNÍ PŘEDPISY

Prosíme, přečtete si tyto předpisy pro bezpečnou práci a dodržujte je.

POKYNY PRO BEZPEČNOU PRÁCI

Výstraha! Při použití elektrických strojů a zařízení musíte vždy dodržovat základní bezpečnostní předpisy a dbát na dodržování opatření pro zajištění bezpečné práce, aby se snížilo riziko vzniku požáru, elektrického rázu nebo nebezpečí úrazu elektrickým proudem či jiného úrazu. K tomu je třeba respektovat i následující zásady.

Přečtete si všechny tyto pokyny, než začnete s tímto zařízením pracovat, řiďte se jimi a uschovejte je, abyste do nich mohli kdykoliv nahlédnout.

Pro bezpečnou práci:

- 1. Udržujte čistotu na pracovišti**
Nepořádek na pracovišti a na pracovním stole přivolává úrazy.
- 2. Berte v úvahu pracovní prostředí**
Nevystavujte elektrická zařízení účinkům deště. Nepoužívejte stroje s elektrickým pohonem ve vlhkém nebo mokřím prostředí. Pracoviště musí být vždy dobře osvětlené. Nepoužívejte zařízení s elektrickým pohonem v prostředí, kde se vyskytují hořlavé kapaliny nebo jsou přítomny hořlavé plyny.
- 3. Ochranný kryt proti úderu elektrickým proudem**
Vyhybejte se dotyku těla s uzemněnými povrchy (např. potrubími, radiátory, sporáky, chladničkami).
- 4. Nedovoľte přístup dětem na pracoviště**
Nedovoľte přihlížejícím osobám dotýkat se zařízení nebo prodlužovací šňůry. Všichni návštěvníci se musí zdržovat jen mimo plochu daného pracoviště.
- 5. Uložte nepotřebná zařízení**
Pokud se zařízení právě nepoužívají, má být vše a správně uloženo v suchém, vysoko položeném nebo uzamykatelném místě, a mimo dosah dětí.
- 6. Nepřetěžujte použité zařízení**
Práce se bude dařit lépe a bude bezpečnější při takovém výkonu zařízení, pro který je dané zařízení určeno.
- 7. Používejte správné zařízení**
Nepoužívejte malé stroje nebo malá zařízení k pracím, ke kterým je třeba použít stroje nebo zařízení určená pro těžký provoz. Nepoužívejte pracovní zařízení k účelům, ke kterým nejsou určena; např. nepoužívejte kotoučovou pilu k řezání větví nebo kmenů.
- 8. Noste správný oděv**
Nenoste volný oděv nebo šperky a ozdoby. Mohou se zachytit za pohyblivé součásti zařízení. Při práci venku se doporučují pryžové rukavice a protiskluzová obuv. Máte-li dlouhé vlasy, chraňte si je pokrývkou hlavy.
- 9. Používejte ochranné brýle**
Je-li prováděná práce zdrojem prašnosti, používejte také štítek na obličej nebo masku proti prachu.
- 10. Připojte odsávací zařízení**
Je-li pracovní zařízení vybavené pro připojení odsávacího zařízení nebo sběrného zařízení, zabezpečte, aby takové zařízení bylo ke stroji bezpečně připojeno a řádně používáno.
- 11. Nezacházejte špatně s elektrickou přívodní šňůrou**
Nikdy nenoste stroj nebo zařízení za přívodní šňůru a při odpojování od zásuvky to neprovádějte taháním za šňůru. Chraňte šňůru před teplem, olejem a ostrými předměty.
- 12. Upevněte předmět, na kterém pracujete**
Použijte úpinky nebo svěrák k upnutí daného obrobku. Je to bezpečnější než držení v ruce a uvolní to obě ruce k ovládní stroje a k provádění práce.

PROHLÁŠENÍ O SHODĚ S EC

Podepsaný Yasuhiko Kanzaki, pověřený společností Makita Corporation, 3-11-8 Sumiyoshi-Cho, Anjo, Aichi, 446 Japonsko, prohlašuje, že tento výrobek Japánban elóállított termék

(výrobní číslo : výrobní série)

vyrobený společností Makita Corporation v Japonsku

vyhovuje následujícím normám nebo normalizačním dokumentům

HD400, EN50144, EN55014, EN61000*

podle směrnic Council Directives, 73/23/EEC, 89/336/EEC a 89/392/EEC

* Od 1. ledna 2001

Hlučnost a vibrace modelu 6822

Typická hladina typu A akustického tlaku je 81 dB(A).

Hladina hlučnosti může při práci překročit 85 dB(A).

- Použijte ochranné pomůcky pro ochranu sluchu -

Střední geometrická hodnota zrychlení dosahuje typické hodnoty nepřekračuje 2,5 m/s².

Vysvětlivky k ilustracím

- | | | |
|------------------------|-----------------------------------|---------------------------------|
| 1. Stavěcí pouzdro | 6. Regulátor otáček | 10. Po směru hodinových ručiček |
| 2. Přibližně 1 mm | 7. Vypínač | 11. Přepínač směru chodu |
| 3. Polohovací doraz | 8. Pojistné tlačítko | |
| 4. Vsazená špička | 9. Proti směru hodinových ručiček | |
| 5. Magnetický nástavec | | |

SPECIFIKACE

Model	6822
Šroubovací výkon	
Samozávrtné rychlošrouby do.....	6 mm
Stavební šrouby do	5 mm
Otáčky bez zatížení (ot/min)	0 - 4 000
Celková délka.....	258 mm
Čistá hmotnost	1,3 kg

- S ohledem na pokračující program výzkumu a vývoje se mohou zde uvedené specifikace změnit i bez oznámení
- Poznámka: Specifikace se mohou měnit podle státu, ve kterém se zařízení prodává.

Přívod elektrické energie

Zařízení je možné připojit pouze k přívodu elektrické energie, který má stejné napětí jako je napětí uvedené na výrobním štítku tohoto zařízení. Přitom to musí být jediné jednofázová přípojka střídavého proudu. Zařízení je opatřeno zdvojenou izolací podle Evropských norem a může se proto připojovat i k zásuvkám, ke kterým není přivedený zemnicí vodič.



Upozornění na bezpečnost při práci

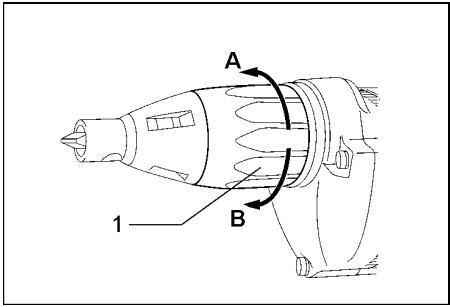
V zájmu vlastní bezpečnosti se seznamte s příloženými bezpečnostními předpisy.

SYMBOLY

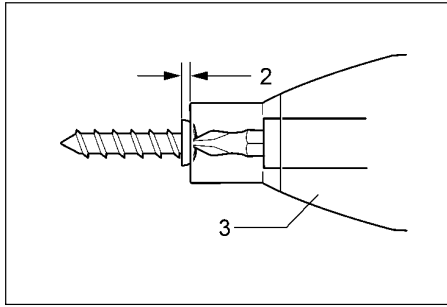
Na následujících obrázcích jsou uvedeny symboly, které naleznete na této přímočaré pile.

Před uvedením pily do činnosti se ubezpečte, že významu těchto symbolů rozumíte.

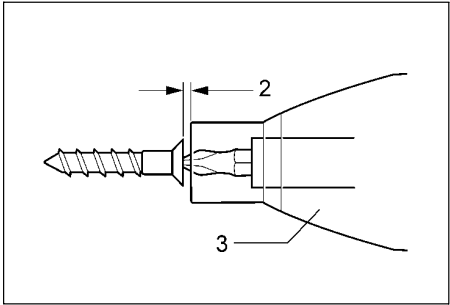
	Přečtěte si návod k obsluze.
	DVOJITÁ IZOLACE



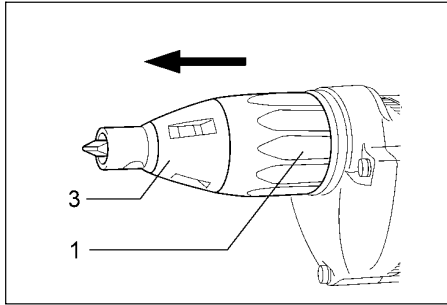
1



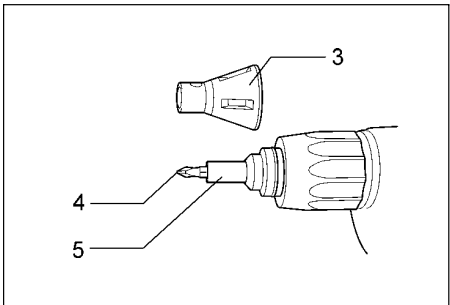
2



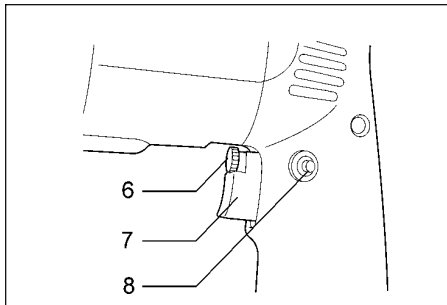
3



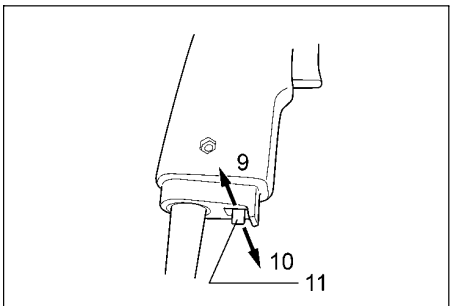
4



5



6



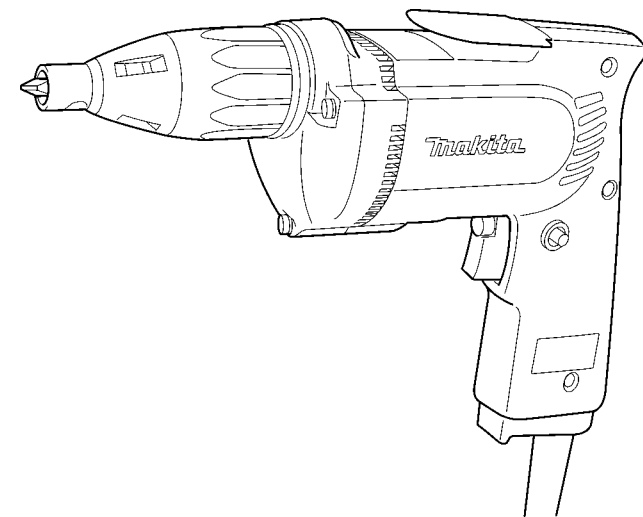
7



Montážní šroubovák

Návod k obsluze

6822



Makita Corporation
Anjo, Aichi Japan
Made in Japan