

# BEZPEČNOSTNÍ PŘEDPISY

Prosíme, přečtěte si tyto předpisy pro bezpečnou práci a dodržujte je.

## POKYNY PRO BEZPEČNOU PRÁCI

**Výstraha!** Při použití elektrických strojů a zařízení musíte vždy dodržovat základní bezpečnostní předpisy a dbát na dodržování opatření pro zajištění bezpečné práce, aby se snížilo riziko vzniku požáru, elektrického rázu nebo nebezpečí úrazu elektrickým proudem či jiného úrazu. K tomu je třeba respektovat i následující zásady.

Přečtěte si všechny tyto pokyny, než začnete s tímto zařízením pracovat, řiďte se jimi a uschovejte je, abyste do nich mohli kdykoliv nahlédnout.

**Pro bezpečnou práci:**

- 1. Udržujte čistotu na pracovišti**  
Nepořádek na pracovišti a na pracovním stole přivolává úrazy.
- 2. Berte v úvahu pracovní prostředí**  
Nevystavujte elektrická zařízení účinkům deště. Nepoužívejte stroje s elektrickým pohonem ve vlhkém nebo mokřím prostředí. Pracoviště musí být vždy dobře osvětlené. Nepoužívejte zařízení s elektrickým pohonem v prostředí, kde se vyskytují hořlavé kapaliny nebo jsou přítomny hořlavé plyny.
- 3. Ochranný kryt proti úderu elektrickým proudem**  
Vyhněte se dotyku těla s uzemněnými povrchy (např. potrubími, radiátory, sporáky, chladničkami).
- 4. Nedovoľte přístup dětem na pracoviště**  
Nedovoľte přihlížejícím osobám dotýkat se zařízení nebo prodlužovací šňůry. Všichni návštěvníci se musí zdržovat jen mimo plochu daného pracoviště.
- 5. Uložte nepotřebná zařízení**  
Pokud se zařízení právě nepoužívají, má být vše a správně uloženo v suchém, vysoko položeném nebo uzamykatelném místě, a mimo dosah dětí.
- 6. Nepřetěžujte použité zařízení**  
Práce se bude dařit lépe a bude bezpečnější při takovém výkonu zařízení, pro který je dané zařízení určeno.
- 7. Používejte správné zařízení**  
Nepoužívejte malé stroje nebo malá zařízení k pracím, ke kterým je třeba použít stroje nebo zařízení určená pro těžký provoz. Nepoužívejte pracovní zařízení k účelům, ke kterým nejsou určena; např. nepoužívejte kotoučovou pilu k řezání větví nebo kmenů.
- 8. Noste správný oděv**  
Nenoste volný oděv nebo šperky a ozdoby. Mohou se zachytit za pohyblivé součásti zařízení. Při práci venku se doporučují pryžové rukavice a protiskluzová obuv. Máte-li dlouhé vlasy, chraňte si je pokrývkou hlavy.
- 9. Používejte ochranné brýle**  
Je-li prováděná práce zdrojem prašnosti, používejte také štítek na obličej nebo masku proti prachu.
- 10. Připojte odsávací zařízení**  
Je-li pracovní zařízení vybavené pro připojení odsávacího zařízení nebo sběrného zařízení, zabezpečte, aby takové zařízení bylo ke stroji bezpečně připojeno a řádně používáno.
- 11. Nezacházejte špatně s elektrickou přívodní šňůrou**  
Nikdy nenoste stroj nebo zařízení za přívodní šňůru a při odpojování od zásuvky to neprovádějte taháním za šňůru. Chraňte šňůru před teplem, olejem a ostrými předměty.
- 12. Upevněte předmět, na kterém pracujete**  
Použijte úpinky nebo svěrák k upnutí daného obrobku. Je to bezpečnější než držení v ruce a uvolní to obě ruce k ovládní stroje a k provádění práce.

- 13. Nepřemáhejte se**  
Vždy udržujte správné rozkročení nohou a rovnováhu těla.
- 14. Stroje a zařízení pečlivě udržujte**  
Udržujte stroje a nástroje čisté a naostřené, budou bezpečnější a výkonnější. Dodržujte návod pro mazání a pro výměnu příslušenství. Pravidelně kontrolujte přívodní šňůry, a jsou-li poškozené, dejte je opravit do autorizované servisní opravy. Pravidelně kontrolujte prodlužovací šňůry a vyměňte je, jsou-li poškozené. Udržujte ovládací páky suché a čisté, nezamaštěné olejem nebo tukem.
- 15. Odpojte zařízení od přívodní sítě**  
Odpojte stroje a zařízení od přívodní sítě, když se nepoužívají, ale také před údržbou nebo před výměnou příslušenství, jako jsou lopatky, vrtáky, špičky a jiné používané nástroje.
- 16. Odstraňujte montážní a seřizovací klíče**  
Zvykněte si kontrolovat a přesvědčovat se, zda jste před uvedením zařízení do chodu odstranili montážní a seřizovací klíče.
- 17. Zabráňte nechtěnému spuštění**  
Nedržte prst na vypínači, přenášíte-li dané zařízení připojené k zásuvce. Přesvědčte se, zda je vypínač vypnutý, když připojujete zástrčku do zásuvky napájecí sítě.
- 18. Venkovní použití prodlužovacích šňůr**  
Při použití daného zařízení venku použijte pouze prodlužovací šňůry určené k použití ve venkovním prostředí a takto označené.
- 19. Buďte pozorní**  
Neustále myslte na to, co děláte. Používejte zdravý rozum. Nepracujte s žádným nástrojem, zařízením nebo na žádném stroji, jste-li unaveni.
- 20. Kontrolujte poškozené součásti**  
Před každým použitím jakéhokoliv zařízení, nástroje nebo stroje pečlivě zkontrolujte ochranné kryty a ostatní součásti, zda nejsou poškozené, a stanovte, zda budou správně fungovat a plnit funkci, ke které jsou určeny. Zkontrolujte vzájemné ustavení pohyblivých částí do osy nebo do přímého směru, připojení pohyblivých částí či zda nedošlo ke lomu součástí. Zkontrolujte montáž a další podmínky, které by mohly ovlivnit činnost zařízení. Poškozené ochranné kryty a ostatní součásti dejte řádně opravit nebo vyměnit. Svěřte to autorizovanému servisnímu středisku, pokud to někde v tomto návodu k obsluze není uvedeno jinak. Dejte vyměnit vadné vypínače také v autorizovaném servisním středisku. Nepoužívejte žádný stroj nebo zařízení, jestliže jej vypínač nedokáže zapnout nebo vypnout.
- 21. Výstraha**  
Použití jiného příslušenství nebo vybavení než takového, které doporučuje návod k obsluze nebo takového, které není uvedené v příslušném katalogu elektricky poháněných nástrojů může být nebezpečné a příčinou úrazu.
- 22. Dejte nástroj nebo zařízení opravit odborníky**  
Tento elektrický spotřebič odpovídá platným bezpečnostním předpisům. Opravu elektrického spotřebiče směřj provádět pouze odborníci. V opačném případě to může být pro uživatele značně nebezpečné.

**Dodržujte tyto pokyny. Uložte je tak, abyste do nich mohli kdykoliv znovu nahlédnout.**

## DODATEČNÉ POKYNY PRO BEZPEČNOU PRÁCI

1. Před zahájením jakékoliv práce na stroji se vždy přesvědčte, zda je stroj vypnut a odpojen od napájecího zdroje.
2. Ochranné kryty ponechávejte na místě.
3. Používejte pouze takové kotouče, které mají maximální provozní otáčky alespoň tak vysoké, jako jsou „otáčky bez zátěže - ot/min“ uvedené na štítku stroje. Při užívání zapuštěných středních kotoučů musíte používat pouze kotouče zesílené skelnými vlákny.
4. Před zahájením práce pečlivě zkontrolujte, zda na kotoučích nejsou trhlinky nebo zda kotouče nejsou poškozeny. Kotouče s trhlinkami nebo poškozené kotouče okamžitě vyměňte.
5. Používejte pouze takové příruby, které jsou určeny pro tento stroj.
6. Zajistěte, aby nedošlo k poškození vře-tena a přírub (zejména instalačních po-vrchů) nebo pojistné matice. Poškození těchto dílů by mohlo mít za následek zlomení nebo přetržení kotouče.
7. Nepřibližujte se rukama k pohyblivým částem stroje.
8. Zajistěte, aby kotouč nebyl v kontaktu s obráběným kusem ještě před zapnutím stroje.
9. Před začátkem práce na obrobku nechte stroj krátkou dobu běžet. Pozorujte vibrování stroje nebo jeho viklání (ky-mácení), které by mohlo indikovat vad-nou instalaci nebo nedokonalé vyvážení kotouče.
10. K vlastnímu broušení používejte určený povrch kotouče.
11. Pozorujte odlétající jiskry. Držte stroj tak, aby jiskry odlétaly směrem od vás a od ostatních osob nebo od zápalných materiálů.
12. Nedotýkejte se obráběného kusu bez-prostředně po skončení práce; tyto části mohou být extrémně teplé a mohlo by dojít k popálení kůže.
13. Při práci používejte vždy ochranné brýle a chránilka uší.
14. Při práci umístěte stroj tak, aby napájecí šňůra byla vždy za strojem.
15. Je-li pracovní místo mimořádně teplé a vlhké nebo znečištěno vodivým pra-chem, používejte k zajištění své bezpeč-nosti jistič (30mA).
16. Nepoužívejte stroj na materiály, které obsahují azbest.

### DODRŽUJTE TYTO POKYNY

### Vysvětlivky k obrázkům

- |                          |                             |                           |
|--------------------------|-----------------------------|---------------------------|
| 1. Ochranný kryt kotouče | 6. Zapuštěný střední kotouč | 11. Spouštěcí spínač      |
| 2. Šroub                 | 7. Vnitřní příruba          | 12. Blokovací páčka       |
| 3. Zářez                 | 8. Speciální příruba        | 13. Krytka držáku kartáče |
| 4. Boční držadlo         | 9. Klíč pojistné matice     | 14. Šroubovák             |
| 5. Pojistná matice       | 10. Uzávěrka hřídele        |                           |

## TECHNICKÉ PODMÍNKY

Model	9047/9047S 9047F/9047SF	9057/9057S 9057F/9057SF	9049/9049S 9049F/9049SF	9059/9059S 9059F/9059SF
Průměr zapuštěného středního kotouče.....	180mm	180mm	230mm	230mm
Otáčky bez zátěže (ot/min) .....	8 500	8 500	6 600	6 600
Celková délka.....	470mm	470mm	470mm	470mm
Čistá hmotnost .....	4,8 kg	5,1 kg	4,8 kg	5,1 kg

- Vzhledem k pokračujícímu programu výzkumu a vývoje se technické podmínky zde uvedené mohou měnit bez před-běžného oznámení.
- Poznámka: Technické podmínky se mo-hou v různých zemích lišit.

### Napájení



Stroj se může připojit pouze k takovému zdroji napájení, jehož napětí odpovídá hod-notám uvedeným na štítku stroje a může pracovat pouze v jednofázové soustavě se střídavým napětím. Stroje jsou opatřeny zdvojenou izolací podle evropských norem a proto se mohou napájet přímo ze zásuvek bez zemního drátu.

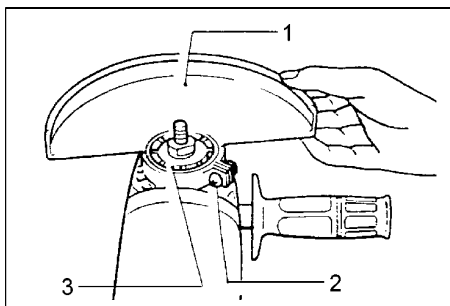
### Bezpečnostní pokyny

K zajištění vlastní bezpečnosti dodržujte přiložené bezpečnostní pokyny.

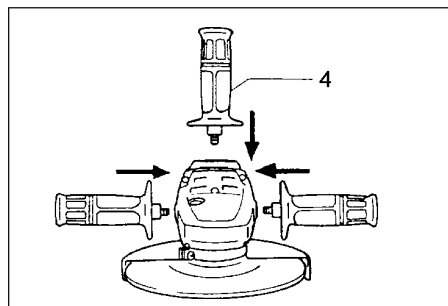
## SYMBOLY

Na následujících obrázcích jsou uvedeny symboly, které naleznete na této přímočaré pile. Před uvedením pily do činnosti se ubezpečte, že významu těchto symbolů rozumíte.

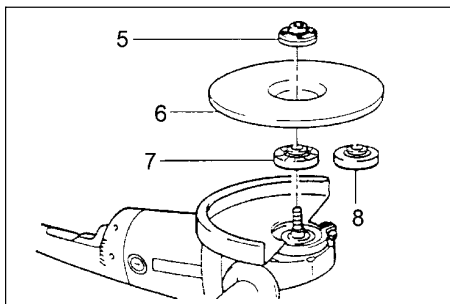
	Přečtete si návod k obsluze
	DVOJITÁ IZOLACE



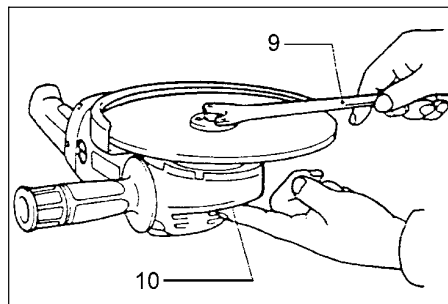
1



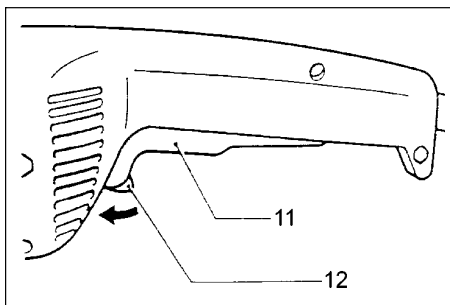
2



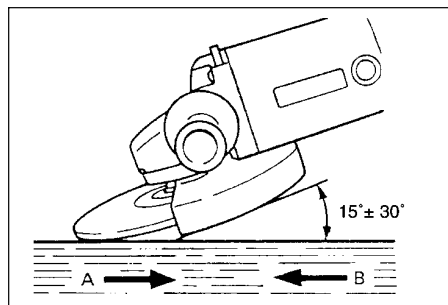
3



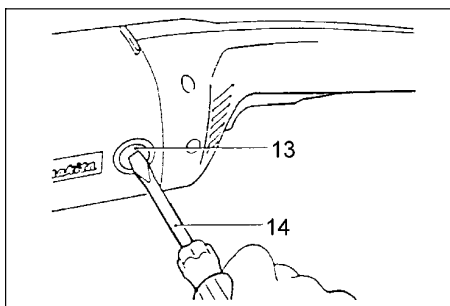
4



5



6



7

## POKYNY PRO PROVOZ

### Montáž ochranného krytu kotouče (obr. 1)

Při montáži zapuštěného středního kotouče nebo brusného kotouče použijte vždy ochranný kryt kotouče. Namontujte ochranný kryt kotouče s poučkem na obrubě ochranného krytu, která je se-souhlasena se zářezem na těle ložiska. Pak pootočte ochranným krytem o 160° doleva. Pečlivě dotáhněte šrouby.

### Montáž bočního držadla (pomocné ru-kojetě) (obr. 2)

Před spuštěním vždy bezpečně namontujte na stroj boční držadlo. Boční držadlo se může instalovat do kterékoli ze tří poloh po straně stroje, která je vhodná a umožňuje pohodlné držení stroje a udržuje ochranný kryt kotouče v požadované poloze. Při práci vždy držte stroj pevně oběma ruka-ma za boční držadlo a spouštěč.

### Montáž nebo demontáž zapuštěného středního kotouče (obr. 3 a 4)

#### DŮLEŽITÉ:

**Před montáží nebo demontáží kotouče se vždy přesvědčte, zda je stroj vypnut a od-pojen od napájecího zdroje.**

Do vřetena namontujte vnitřní přírubu. Upevněte kotouč na vnitřní přírubu a zašroubujte pojistnou matici na vřeteno. Při utahování pojistné matice stiskněte uzá-věrku hřídele, abyste zabránili otáčení vřetena a pak bezpečně utáhněte pojistnou matici pomocí klíče na pojistné matice otá-čením doprava.

Při demontáži kotouče postupujte jako při montáži, ale opačným způsobem.

#### POZNÁMKA:

##### Speciální příruba

**Používá-li se speciální příruba, bude při uvolňování pojistné matice nutné vyvinout pouze 1/3 síly v porovnání s přírubou běž-ného druhu.**

### Přepínání (obr. 5)

#### UPOZORNĚNÍ:

**Před připojením napájecí šňůry do stroje vždy zkontrolujte, zda se spouštěcí spínač správně aktivuje a zda se při uvolnění vrací do polohy „OFF“ (vypnuto).**

Platí pro Velkou Británii, Austrálii, Francii a Alžírsko

Aby se zabránilo náhodnému spuštění, je stroj opatřen blokovací páčkou. Při spou-štění stroje zatlačte tuto blokovací páčku dovnitř a pak zatáhněte za spoušť. K za-stavení stroje tuto spoušť uvolněte.

Platí pro Německo, Rakousko, Itálii, Holandsko, Belgie, Španělsko, Portu-galsko, Dánsko, Švédsko, Norsko, Finsko a Řecko

Aby se zabránilo náhodnému spuštění, je stroj opatřen blokovací páčkou. Při spou-štění stroje zatlačte tuto blokovací páčku dovnitř a pak zatáhněte za spoušť. K za-stavení stroje spoušť uvolněte. Při nepřetržité práci zatlačte blokovací páčku do-vnitř, zatáhněte za spoušť a pak zatlačte blokovací páčku ještě dále. K vypnutí stroje ze zablokované polohy zatáhněte spoušť nadoraz a ji uvolněte.

Pro ostatní země neuvedené výše.

Ke spuštění stroje zatlačte jednoduše na spoušť. K zastavení stroje spoušť uvolněte. Při nepřetržitě práci zatáhněte za spoušť a pak zatlačte na blokovací páku. K zastavení stroje ze zablokované polohy zatáhněte spoušť nadoraz a pak ji uvolněte.

**POZNÁMKA:**

U modelů 9047S, 9057S, 9049S, 9059S, 9047SF, 9057SF, 9049SF a 9059SF začněte po zapnutí stroje s pomalými otáčkami. Tato „měkká“ činnost zajistí hladší provoz a menší únavu pracovníka.

**Provoz (obr. 6)**

Držte stroj pevně. Stroj zapněte a pak přiložte kotouč k obrobku. Udržujte hranu kotouče pod úhlem přibližně 15° - 30° vzhledem k povrchu obráběného kusu. V době „vniknutí“ do obráběného kusu s novým kotoučem, nepracujte se strojem ve směru B. Zařezal by se do obrobku. Jakmile se hrana kotouče v důsledku užívání zaoblí, pak se může se strojem pracovat jak ve směru A, tak ve směru B.

**VÝSTRAHA:**

- *Nikdy není nutné na stroj tlačit. Vlastní hmotnost stroje zajistí dostatečný tlak. Tlačení na stroj a použití nadměrného tlaku by mohlo způsobit nebezpečné zlomení nebo roztržení kotouče.*
- *Práce s opotřebovaným kotoučem by mohla vyvolat jeho roztržení a způsobit tak vážná zranění osob. Zapuštěný střední kotouč se nesmí používat, je-li opotřebován na průměr 115 mm. Použití kotouče po dosažení takového opotřebování je nebezpečné. Kotouč se musí odstranit a zlikvidovat.*

**ÚDRŽBA****UPOZORNĚNÍ:**

Před zahájením jakékoliv práce na stroji se vždy přesvědčte, zda je stroj vypnut a odpojen od zdroje napájení.

**Výměna uhlíkových kartáčů (obr. 7)**

Vyžadují-li uhlíkové kartáče výměnu, stroj se automaticky vypne. Nastane-li taková situace, vyměňte kartáče najednou. Použijte pouze stejné uhlíkové kartáče.

Aby se zajistila bezpečnost a spolehlivost produktu, musí se opravy, údržba nebo seřizování provádět v autorizovaných servisních střediscích Makita.

**ZÁRUKA**

Na stroje Makita poskytujeme záruku podle legislativy příslušné země. Poškození vzniklá v důsledku normálního opotřebování, přetížení nebo nesprávného používání budou ze záruky vyjmuta. V případě reklamaci odešlete prosím stroj v nerozmontovaném stavu společně se ZÁRUČNÍM LISTEM vašemu dodavateli nebo servisnímu středisku Makita.

Makita Corporation

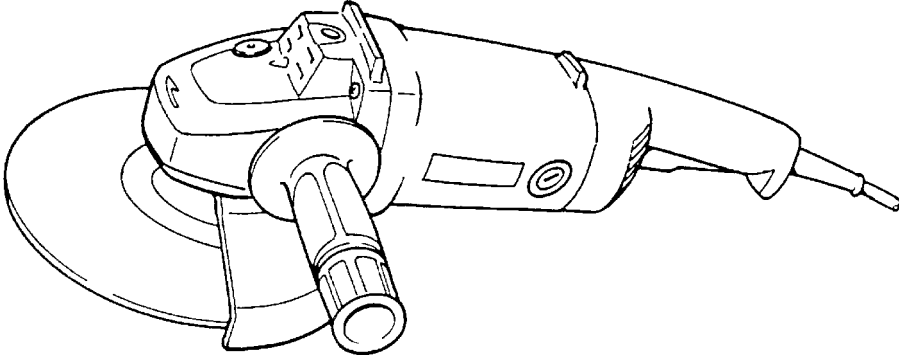

Anjo, Aichi Japan  
Made in Japan



# Úhlová bruska

## Návod k obsluze

180 mm	9047/9047S	9047F/9047SF
180 mm	9057/9057S	9057F/9057SF
230 mm	9049/9049S	9049F/9049SF
230 mm	9059/9059S	9059F/9059SF

Internetový obchod s nářadím

**TOOLSHOP**

---

[www.toolshop.mihu.cz](http://www.toolshop.mihu.cz)