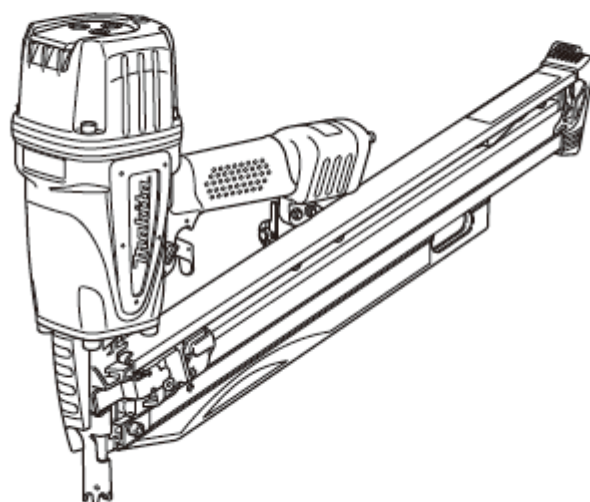




Pneumatická hřebíkovačka

AN923
AN943



Vysvětlivky k jednotlivým obrázkům

1 ochranné brýle	11 páčka pro stlačení	23 vyhazovací otvor
2 ochranný štít na obličej	12 stisknout dolů	24 zarážecí kus
3 výkon kompresoru / min.	13 uvolnit	25 kleště
4 frekvence nastřelování hřebíků (za minutu)	14 zarážka hřebíků	26 zářez
5 olej pro pneumatické nástroje	15 přípojka hadice - objímka	27 blokování spouště
6 kontaktní patka	16 přípojka hadice - spojka	28 páčka pro přepnutí
7 adaptér	17 plynulé nastřelování	29 vypouštěcí ventil
8 nastavovací kolečko	18 blokování spouště	30 vzduchový filtr
9 klip pro zavěšení	19 páčka pro blokování	31 olejníčka
10 stiskátko pro vkládání lišty s hřebíky	20 postupné nastřelování	32 pneumatický olej
	21 kladívko	
	22 malá tyčka pro uvolnění zaseknutých hřebíků	

TECHNICKÉ ÚDAJE

MODEL	AN923	AN943
tlakový vzduch	0,44 – 0,83 MPa (4,4 – 8,3 bar)	
délka hřebíků	50 mm – 90 mm	
kapacita (množství hřebíků)	67 – 74 ks	60 – 84 ks
rozměry (D x V x Š)	559 mm x 347 mm x 109 mm	455 mm x 365 mm x 109 mm
min. průměr hadice	8,5 mm	
hmotnost netto	4,0 kg	

- Vzhledem k neustálému vývoji a výzkumu si vyhrajujeme změnu uvedených technických údajů bez předchozího oznámení.
- Technické hodnoty se od sebe mohou v různých zemích lišit.
- Hmotnost určená v souladu s EPTA 01/2003

Symboly

Níže jsou vysvětleny symboly použité v tomto návodu. Každý uživatel je povinen se s těmito symboly před započetím práce důkladně obeznámit!



Pročtěte si návod na používání



Používejte ochranné brýle



Nepoužívejte nástroj na lešení nebo na žebříku

DŮLEŽITÉ BEZPEČNOSTNÍ POKYNY

POZOR:

KE SNÍŽENÍ RIZIKA PORANĚNÍ PŘI POUŽÍVÁNÍ TOHOTO NÁSTROJE MUSÍTE BEZPODMÍNEČNĚ DODRŽOVAT VŠECHNA ZÁKLADNÍ PRAVIDLA BEZPEČNOSTI VČETNĚ NÍŽE UVEDENÝCH POKYŇŮ:

PROČTĚTE SI NEJDŘÍVE PEČLIVĚ VŠECHNY POKYNY!

- Před použitím nástroje si důkladně přečtěte tento návod na používání – omezíte tak riziko vlastního poranění a nevhodného zacházení s přístrojem!
- Na ochranu zraku před prachem nebo poraněním odlétajícími hřebíky používejte ochranné brýle!
POZOR: Zaměstnavatel odpovídá za řádné používání ochranných brýlí – ochranné brýle musí používat obsluha i osoby vyskytující se v bezprostřední blízkosti pracoviště!
- Platí pouze pro Austrálii a Nový Zéland:
Na ochranu zraku před prachem nebo poraněním odlétajícími hřebíky používejte ochranné brýle a obličejový štít. Ochranné brýle a štít musí splňovat požadavky normy AS/NZS 1336
POZOR: Zaměstnavatel odpovídá za řádné používání ochranných brýlí – ochranné brýle musí používat obsluha i osoby vyskytující se v bezprostřední blízkosti pracoviště (**obr. 1**)
- Používejte pomůcky na ochranu sluchu před hlukem způsobeným stlačeným vzduchem. Dále používejte lehký, ale nikoli volný pracovní oděv. Rukávy musí těsně přiléhat nebo musí být vyhrnuty. Nenoste kravatu!
- Při práci nespěchejte a nástroj nepoužívejte s násilím! O nástroj řádně pečujte. Nikdy nepoužívejte nástroj pod vlivem alkoholu, drog nebo jiných omamných prostředků!

- Obecné pokyny pro používání nástroje:
 - (1) Nezapomínejte, že se v nástroji nachází hřebíky.
 - (2) Nástroj nikdy neotáčejte proti sobě nebo jiným osobám.
 - (3) Nástroj spusťte až v okamžiku, kdy bude pevně opřen o spojovaný materiál.
 - (4) Nezapomínejte, že nástroj je pracovní pomůcka.
 - (5) S nástrojem si nikdy nehrajte.
 - (6) Při držení nebo přenášení nástroje nesmíte mít prst na spoušti.
 - (7) Nikdy nevkládejte do nástroje hřebíky, pokud je některá funkce nástroje aktivní.
 - (8) Nástroj připojujte jen na zdroj uvedený v provozním návodu nebo v bezpečnostních pokynech.
- Nepoužívejte nástroj, pokud není v bezvadném stavu.
- Při používání nástroje může docházet k odlétání jisker. Nepoužívejte proto nástroj nikdy v bezprostřední blízkosti těkavých nebo hořlavých látek (benzín, ředidla, lak, plyn, lepicí hmoty atd.) – mohlo by dojít k jejich vznícení nebo explozi s následkem těžkého poranění osob!
- Pro zajištění bezpečnosti práce musí být pracoviště dostatečně osvětlené, uklizené a čisté. Obsluha musí stát na stabilní podložce.
- V blízkosti pracoviště se smí zdržovat jen povolání osoby. Dbejte zejména na to, aby se v blízkosti nezdržovaly děti!
- Hladina hluku při práci nesmí překročit povolené hodnoty – dodržujte místní předpisy na ochranu před hlukem. V určitých případech musíte používat protihlukové žaluzie.
- Kontaktní patku nikdy neodstraňujte – tato patka zabraňuje neúmyslnému spuštění nástroje. Patka musí být vždy funkční. Dále se nikdy nepokoušejte aretovat spoušť při zapnutém nástroji! Nikdy nepoužívejte nástroj, jestliže bude některá jeho část nefunkční, ulomená, změněná nebo jinak vadná.
- Pro bezpečnost práce a dlouhou životnost nástroje používejte nástroj jen v povoleném rozsahu tlakového vzduchu 0,44 – 0,83 MPa (4,4 – 8,3 bar). Nepřekračujte povolený max. tlak vzduchu 0,83 MPa (8,3 bar). Nástroj nesmí být nikdy připojen na zdroj, u něhož by tlak vzduchu mohl překročit hodnotu 1,37 MPa (13,7 bar).
- Přesvědčte se, že tlak vzduchu dodávaný ze systému nepřekračuje max. povolený tlak nástroje. Nastavte z počátku tlak jen na nízkou povolenou hodnotu (viz TECHNICKÉ ÚDAJE).
- Nástroj připojujte jen na tlakový vzduch. Nikdy nástroj nepřipojujte na plyn z láhví (CO₂, O₂, dusík, vodík, stlačený vzduch atd.) nebo na hořlavý plyn (vodík, propan, acetylén atd.) - nebezpečí výbuchu a těžkého poranění osob!
- Před použitím nástroje zkontrolujte vždy jeho celkový stav a případně dotáhněte uvolněné šrouby.
- Před započítím práce zkontrolujte funkčnost všech bezpečnostních prvků. Nástroj se nikdy nesmí spustit JEN natažením spouště nebo JEN přitlačením kontaktní patky ke spojovanému materiálu! Pro spuštění nástroje musí být současně provedeny oba kroky! Zkontrolujte funkci nástroje s prázdným zásobníkem a s nataženým stiskátkem.
- Zkontrolujte zablokování spouště v případě, že páčka pro přepnutí bude v pozici LOCK.
- Zkontrolujte předem stěny, strop, podlahu a jiné části konstrukce, aby nedošlo ke kontaktu s kabely pod proudem, poškození izolačních trubek nebo plynového potrubí (nebezpečí poranění proudem, úniku plynu nebo výbuchu v důsledku poškození potrubí).
- Používejte výlučně hřebíky uvedené v tomto návodu. Jiné hřebíky by mohly nástroj poškodit.
- Nepoužívejte nikdy hřebíky označené jako „Nepoužívat na lešení, žebříku atd.“ pro specifické práce, např.
 - jestliže změna pracoviště vyžaduje použití lešení, schodů, žebříků nebo podobných konstrukcí – např. střešních latí;
 - k uzavírání beden nebo jiných obalů;
 - k upevnění bezpečnostních prvků pro transport např. na vozidlech.
- Nezaškolené osoby nesmí nástroj používat!
- V blízkosti pracoviště se nesmí zdržovat nepovolané osoby. Nikdy se nepokoušejte vstřelovat hřebíky současně zevnitř i zvenku. Hřebíky mohou materiál prorazit a/nebo odlétnout – nebezpečí poranění osob!
- Při práci s nástrojem dbejte na stabilní polohu. Při práci ve výškách zkontrolujte, aby se pod Vámi nezdržovaly jiné osoby. Zajistěte vhodným způsobem tlakovou hadici tak, aby nedošlo k ohrožení obsluhy při náhlém trhnutí hadice nebo při jejím uvíznutí.
- Při práci na střeších nebo jiných vyvýšených místech se pohybujte vždy jen směrem vpřed. Při pohybu vzad můžete snadno ztratit rovnováhu. Při práci na svislých konstrukcích postupujte vždy seshora směrem dolů – usnadníte si tím práci.
- Hřebík se může v nástroji ohnout nebo v něm uváznout, jestliže narazíte na jiný hřebík nebo na suk ve dřevě. Hřebík se tak může vymrštit a způsobit poranění osob, také samotný nástroj

se může dostat mimo Vaši kontrolu. Proto hřebíky nasazujte vždy s největším opatrností!

- Nástroj s plným zásobníkem a kompresor pod tlakem nikdy neopouštějte delší dobu na slunci! Dbejte na to, aby se nástroj při odložení neznečistil prachem, pískem, štěpinami nebo jinými nečistotami.
- Vyhazovací otvor nikdy nesmí směřovat na osoby nacházející se v blízkosti. Dbejte na to, abyste se rukou nebo nohou nepřiblížili do blízkosti vyhazovacího otvoru!
- Po připojení na tlakový vzduch nepřenášejte nástroj s prstem na spoušti, ani jej takto nepředávejte dalším osobám (nebezpečí poranění při neúmyslném spuštění nástroje!)
- Nezapomínejte, že se nástroj nachází pod tlakem. Případná prasklina v důsledku hrubého zacházení (upadnutí nástroje, nárazu atd.) může být velmi nebezpečná! Nikdy se nepokoušejte do nástroje něco vyrýt!
- Zjistíte-li defekt nebo jiné nepravdivosti na nástroji, ihned práci přerušte.
- Odstraňte vzduchovou hadici a všechny hřebíky, pokud
 - ponecháte nástroj bez dozoru
 - chcete provádět opravu nebo servis
 - chcete odstranit zaseknuté hřebíky
 - chcete nástroj přenášet na jiné místo.
- Po skončení práce nástroj vždy důkladně vyčistěte a proveďte údržbu. Nástroj udržujte v bezvadném stavu. Všechny pohyblivé části se musí pravidelně promazávat – zabráníte tak rezavění a předčasnému opotřebenosti nástroje. Všechny části nástroje musí být po skončení práce zbaveny prachu.
- Nepoužíváte-li nástroj, zablokujte vždy spoušť (otočením páčky do pozice LOCK).
- Neprovádějte na nástroji žádné změny bez výslovného souhlasu výrobce!
- Nechte nástroj pravidelně kontrolovat autorizovaným servisem Makita.
- Pro zajištění BEZPEČNOSTI a SPOLEHLIVOSTI nechte nástroj kontrolovat, opravovat a nastavovat jen v autorizovaném servisu Makita. Používejte vždy jen originální náhradní díly!
- Používejte jen olej pro pneumatické nástroje uvedený v tomto návodu.
- Nástroj nikdy nepřipojujte na tlakový vzduch, u něhož může být povolený tlak pro nástroj překročen o více než 10%. Přesvědčte se, že tlak vzduchu dodávaný ze systému nepřekračuje max. povolený tlak nástroje. Nastavte zpočátku tlak jen na nízkou povolenou hodnotu.

- Nepokoušejte se nikdy fixovat spoušť lepící páskou nebo drátem v trvale stisknuté poloze – nebezpečí těžkého nebo smrtelného poranění!
- Kontrolujte pravidelně kontaktní část nástroje – při nesprávné funkci může dojít k náhodnému vystřelení hřebíku!

TENTO NÁVOD PEČLIVĚ USCHOVEJTE!

INSTALACE

Volba kompresoru (obr. 2)

- Zvolte kompresor s dostatečným výkonem (množství, tlak) – jen tak bude provoz pistole efektivní. Graf zachycuje závislost frekvence vstřelování na tlaku vzduchu a výkonu kompresoru. Požadujete-li např. 40 vystřelených hřebíků za minutu při tlaku 0,59 MPa (5,9 bar), musíte použít kompresor s výkonem 80 l vzduchu za minutu. Překračuje-li tlak vzduchu dodávaný ze zdroje jmenovitý tlak nástroje, musíte použít tlakovou regulaci – nedodržení tohoto požadavku může způsobit vážné poranění osob.

Volba tlakové hadice(obr. 3)

- Používejte silnou a krátkou hadici – zajistíte tak plynulý a efektivní provoz pistole. Při tlaku vzduchu 0,49 MPa (4,9 bar) a intervalu vstřelování 0,5 sek doporučujeme použít hadici s vnitřním průměrem > 8,5 mm (5/16") a délkou < 20 m. Vzduchové hadice by měly být dimenzovány buď na minimální pracovní tlak 1,03 MPa (10,3 bar) nebo na 150% max. tlaku kompresoru (podle toho, která hodnota je vyšší).

POZOR:

- Malý výkon kompresoru nebo vzduchové hadice s velkou délkou nebo malým průměrem pro požadovanou frekvenci vstřelování může snížit celkový vstřelovací výkon pistole!

MAZÁNÍ (obr. 4)

Pro zajištění maximálního výkonu doporučujeme instalovat vzduchový systém (olejnička, regulace, vzduchový filtr) co nejbližší k nástroji. Nastavte olejničku tak, aby nástroj promazávala 1 kapkou oleje vždy po vstřelení 30 hřebíků. Nebudete-li vzduchový systém delší dobu používat, promazujte nástroj olejem pro pneumatické nástroje (2 – 3 kapky do připojovací vsuvky). Toto promazání provádějte vždy před a po použití nástroje. Pro řádné promazání nástroj několikrát spusťte (obr. 5).

POPIS FUNKCE NÁSTROJE

POZOR:

- Před nastavováním funkce nebo kontrolou nástroje zablokujte spoušť a odpojte tlakovou hadici!

Adaptér (příslušenství)

POZOR:

- Před montáží nebo demontáží adaptéru zablokujte spoušť a odpojte tlakovou hadici!

Adaptér je výhodné použít u materiálů s mírně poškozeným povrchem.

Adaptér upevněte na kontaktní patce (**obr. 6**).

Nastavení hloubky vstřelování hřebíků (**obr. 7**)

Hloubka vstřelování hřebíků se nastavuje pomocí nastavovacího kolečka. Nastavením do polohy A – viz obrázek – zvolíte největší hloubku vstřelování. Otáčením nastavovacího kolečka do polohy B se bude hloubka nastřelování zmenšovat. Nepostačuje-li hloubka vstřeleného hřebíku ani po úplném otočení kolečka do polohy A, musíte zvýšit tlak vzduchu. Je-li naopak hloubka vstřelování příliš velká i při úplném nastavení kolečka do polohy B, musíte tlak vzduchu snížit. Používáním nástroje při nízkém tlaku a s malou hloubkou vstřelování prodloužíte životnost nástroje.

POZOR:

- Před nastavováním nástroje vždy nejdříve zablokujte spoušť a odpojte tlakovou hadici!

HÁK PRO ZAVĚŠENÍ (**obr. 8**)

POZOR:

- Zablokujte spoušť a odpojte tlakovou hadici od nástroje.
- Nástroj nikdy nezavěšujte ve vyvýšené poloze ani na nestabilních podložkách.

Hák můžete použít k přechodnému zavěšení nástroje. Hák nachystáte k použití vyklopením do horní polohy tak, aby v této otevřené poloze zaskočil. Po použití sklopte hák do původní polohy opět tak, aby zaskočil.

MONTÁŽ

POZOR:

- Před přípravou nástroje vždy nejdříve zablokujte spoušť a odpojte tlakovou hadici!

Plnění pistole hřebíky (**obr. 9**)

Dbejte na to, abyste zvolili vždy vhodný typ hřebíků. Vložte hřebíkovou lištu do zásobníku, pak stlačte páčku dozadu tak, aby stiskátko zaskočilo u posledního hřebíku (**obr. 10**).

VYJMUTÍ HŘEBÍKŮ Z PISTOLE (**obr. 11**)

Stiskněte páčku směrem dozadu, poté ji zase uvolněte a stlačte přitom stiskátko směrem dolů tak, aby se lišta s hřebíky uvolnila.

Posuňte zarážku hřebíků tak, abyste mohli lištu s hřebíky vyjmout (**obr. 12**).

Připojení vzduchové hadice (**obr. 13**)



Zablokujte spoušť. Nasuňte objímku vzduchové hadice na spojku pistole. Zkontrolujte, že objímka po nasunutí na spojku zaskočila. Hadicová spojka musí být na nástroji nebo v jeho blízkosti instalována tak, aby se po odpojení tlakového vzduchu mohl zbylý stlačený vzduch snadno vypustit.

PROVOZ

POZOR:

- Před zahájením práce zkontrolujte, že jsou všechny bezpečnostní prvky plně funkční.
 1. Pro nastřelení hřebíku musíte kontaktní patku opřít o spojovaný materiál a poté natáhnout spoušť nebo (**obr. 14 a 16**)
nebo
 2. nejdříve natáhnout spoušť a poté opřít kontaktní patku o materiál.
- Postup č. 1 je vhodný pro postupné vstřelování hřebíků, jestliže chcete některý hřebík vstřelit velmi pečlivě a přesně. Postup č. 2 je vhodný pro plynulé vstřelování.

POZOR:

- Je-li však nástroj nastaven na režim „postupné vstřelování“, může při částečném stisknutí spouště dojít k náhlému spuštění nástroje (např. jestliže se kontaktní patka dostane vlivem zpětného nárazu do kontaktu se spojovaným materiálem nebo jiným povrchem). Pro zamezení nechtěného spuštění
 - A. netlačte kontaktní patku velkou silou na spojovaný materiál
 - B. stlačte spoušť až na doraz a podržte ji po vstřelení hřebíku ještě 1 – 2 vteřiny stlačenou.
- Pro způsob č. 1 nastavte páčku pro přepnutí do polohy .
Pro způsob č. 2 nastavte páčku do polohy .
Nastavení páčky zkontrolujte! **Obr. 16**

Ochrana před spuštěním nástroje

Nástroj je vybaven ochranou před spuštěním: nachází-li se v zásobníku už jen několik hřebíků, dojde k zablokování kontaktní patky, čímž nemůže dojít k aktivaci nástroje. Nyní můžete do zásobníku vložit nové hřebíky.

Blokovaná pistole (uvíznutí hřebíků) (obr. 17)

Při zablokování pistole postupujte následovně:
Zasuňte do vyhazovacího otvoru malou tyčku nebo podobnou pomůcku a poklepejte na ni kladívkem tak, aby se uvízlý hřebík uvolnil. Poté použijte malé kleště, s jejichž pomocí uvízlý hřebík ohnete tak, aby se jeho hlavička objevila v zářezu podavače. Poté tento hřebík odstraňte. (obr. 18)

Hřebíky (obr. 19)

Zacházejte s hřebíky balenými ve svítkách opatrně! Při hrubém zacházení může dojít k jejich deformaci a zlomení spoje, což způsobí špatný posun hřebíků v pistoli.

Neskladujte hřebíky na velmi vlhkých místech nebo na místech vystavených vysokým teplotám (vč. slunečního záření) (obr. 20).

ÚDRŽBA

POZOR:


- Před prováděním inspekce nebo údržby pistole nejdříve odpojte tlakovou hadici!
- K čištění pistole nikdy nepoužívejte benzín, ředidlo, alkohol nebo podobné prostředky. Mohlo by tak dojít ke zbarvení, deformaci nebo popraskání pistole.

ÚDRŽBA PISTOLE

Před použitím pistole zkontrolujte její celkový stav (příp. uvolněné šrouby musíte utáhnout!) (obr. 21)

Před touto každodenní kontrolou nezapomeňte odpojit vzduchovou hadici – tím zabráníte samovolnému spuštění kontaktní patky a spouště.

Nepoužívejte pistoli v případě, že bude kontaktní patka nebo spoušť zablokována (obr. 22).

Zkontrolujte zablokování spouště pro případ, kdy je páčka pro přepnutí v poloze  (obr. 23)

Nebudete-li nástroj delší dobu používat, promazejte jej olejem pro pneumatické nástroje a uložte jej na bezpečném místě (nástroj nesmí být vystaven přímému slunečnímu záření, vysokým teplotám nebo vysoké vzdušné vlhkosti). (obr. 24 a 25)

Údržba kompresoru, vzduchové jednotky a vzduchové hadice (obr. 26 a 27)

Po každém použití pistole vyprázdněte zásobník kompresoru a vyčistěte vzduchový filtr. Vlhkost v nástroji může zhoršit jeho výkon nebo způsobit poruchu.

Kontrolujte pravidelně množství tlakového oleje v olejníčce vzduchové jednotky. Nedostatečné promazávání způsobí rychlé opotřebení O-kroužků (obr. 28).

Vzduchová hadice se nesmí dostat do blízkosti zdrojů tepla (nad 60°C) nebo chemikálií (ředidel, silných kyselin nebo louhů). Dále kontrolujte, aby se

hadice během provozu nezachytávala o jiné předměty. Hadice se nesmí dostat do kontaktu s ostrými předměty, které by mohly způsobit její poškození (obr. 29).

Pro zajištění BEZPEČNOSTI a SPOLEHLIVOSTI nechte nástroj kontrolovat, opravovat a nastavovat jen v autorizovaném servisu Makita. Používejte vždy jen originální náhradní díly!

PŘÍSLUŠENSTVÍ

POZOR:

- Níže uvedené příslušenství je doporučeno pro nástroj Makita popsany v této příručce. Použití jiného příslušenství může způsobit poranění osob. Používejte jen příslušenství určené k požadovanému účelu.

Veškeré informace k níže uvedenému příslušenství Vám poskytne servisní středisko Makita ve Vaší blízkosti:

- hřebíky
- vzduchové hadice
- bezpečnostní skla

Hladina hluku

ENG905-1

Typická hladina hluku vážená filtrem A podle EN792:

Model AN923

Hladina akustického tlaku (L_{pA}): 89 dB (A)

Hladina akustického výkonu (L_{WA}): 102 dB (A)

Odchylka (K): 3 dB (A)

Model AN943

Hladina akustického tlaku (L_{pA}): 92 dB (A)

Hladina akustického výkonu (L_{WA}): 105 dB (A)

Odchylka (K): 3 dB (A)

Používejte pomůcky na ochranu sluchu!

Vibrace

ENG904-1

Vibrace byly měřeny podle EN792:

Model AN923

Zatížení vibracemi (a_h): 4,0 m/s²

Odchylka (K): 1,5 m/s²

Model AN943

Zatížení vibracemi (a_h): 3,5 m/s²

Odchylka (K): 1,5 m/s²

ENG901-1

- Hodnota vibrací byla stanovena na základě normovaného testu a může být použita i k porovnání s jinými nástroji.
- Kromě toho je uvedena hodnota vibrací určena pro preventivní vyhodnocení celkového zatížení osob obsluhujících tento nástroj.

POZOR:

- Hodnota skutečných vibrací při používání nástroje se může v závislosti na způsobu práce od uvedené hodnoty odchýlovat.

- Zkontrolujte dodržování bezpečnostních opatření v závislosti na konkrétních pracovních podmínkách (např. jsou zohledněny podmínky celého pracovního procesu, tj. i časy, kdy je nástroj vypnutý nebo běží naprázdno?)

Platí jen pro Evropu

ENH003-13

Prohlášení o shodě s normami EU

Makita Corporation jako výrobce tohoto nástroje prohlašuje, že nástroj/nástroje značky Makita

označení nástroje:

Pneumatická pistole

číslo / typ modelu: AN923, AN943

se vyrábí v sériové výrobě a

splňuje/splňují směrnice Evropské unie:

2006/42/ES

Tyto nástroje jsou vyráběny v souladu s níže uvedenými technickými standardy a normami:

EN792

Technická dokumentace byla vypracována naší pověřenou společností pro Evropu:

Makita International Europe Ltd.,
Michigan Drive, Tongwell,
Milton Keynes, Bucks MK15 8JD, Velká
Británie

30. 1. 2009



Tomoyasu Kato
Direktor

Makita Corporation
3-11-8, Sumiyoshi-cho,
Anjo, Aichi, 446-8502, JAPAN