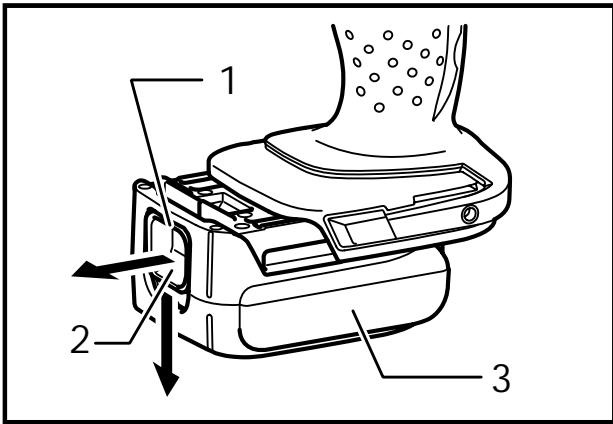




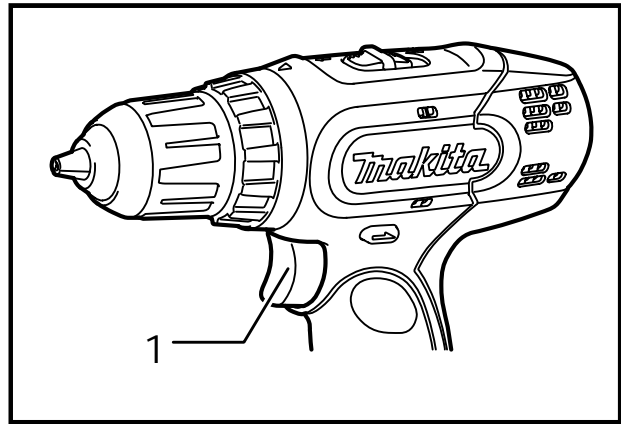
GB	Cordless Driver Drill	INSTRUCTION MANUAL
UA	Дриль із бездротовим приводом	ІНСТРУКЦІЯ З ЕКСПЛУАТАЦІЇ
PL	Akumulatorowa wiertarko-wkrętarka	INSTRUKCJA OBSŁUGI
RO	Mașină de găurit și înșurubat cu acumulator	MANUAL DE INSTRUCȚIUNI
DE	Akku-Bohrschrauber	BEDIENUNGSANLEITUNG
HU	Akkumulátoros fúró-csavarbehajtó	HASZNÁLATI KÉZIKÖNYV
SK	Ľahký vŕtací skrutkovač	NÁVOD NA OBSLUHU
CZ	Akkumulátorový vrtací šroubovák	NÁVOD K OBSLUZE

BDF343
BDF453

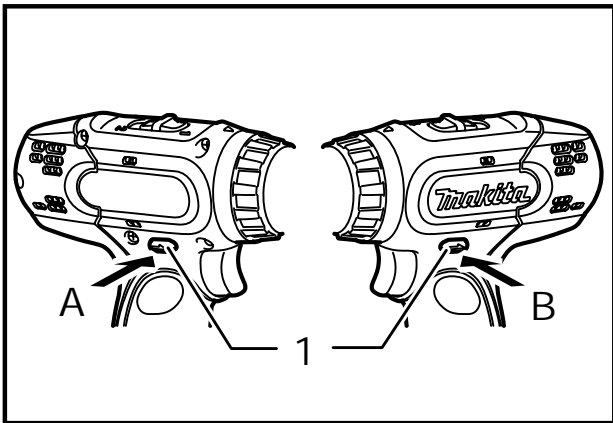




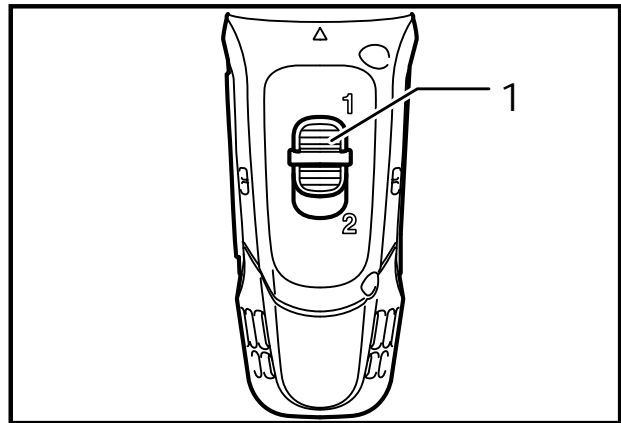
1 009076



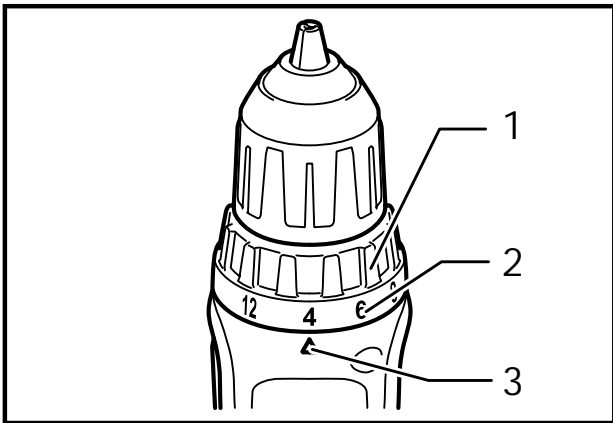
2 009077



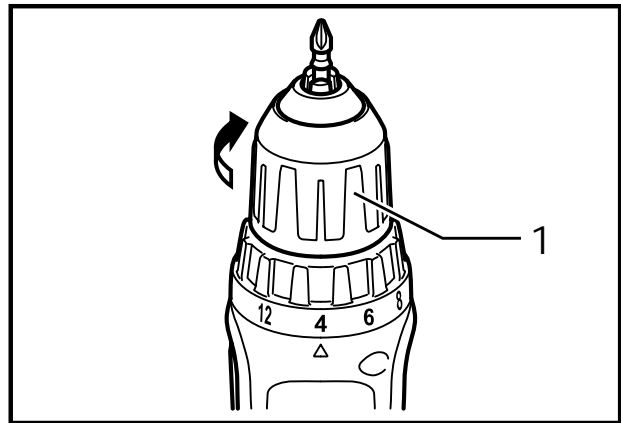
3 009078



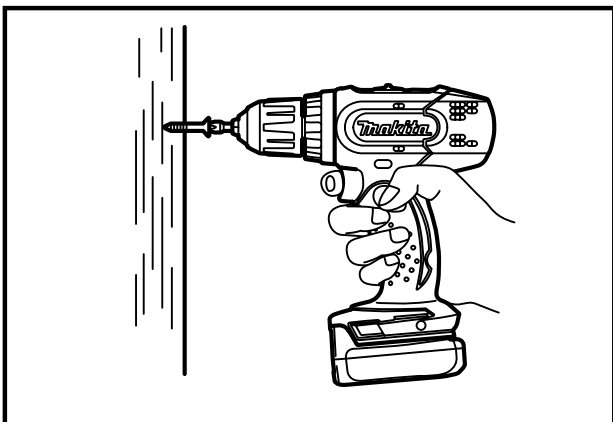
4 009079



5 009080



6 009081



7 009082

Legenda všeobecného vyobrazení

- | | | |
|-------------------|------------------------------------|---------------|
| 1-1. Červená část | 3-1. Přepínací páčka směru otáčení | 5-3. Ukazatel |
| 1-2. Tlačítko | 4-1. Páčka regulace otáček | 6-1. Objímka |
| 1-3. Akumulátor | 5-1. Stavěcí prstenec | |
| 2-1. Spoušť | 5-2. Dílek | |

TECHNICKÉ ÚDAJE

Model		BDF343	BDF453
Výkony	Ocel	10 mm	13 mm
	Dřevo	25 mm	36 mm
	Vrut do dřeva	5,1 x 63 mm	6 mm x 75 mm
	Šroub do kovu	6 mm	
Otáčky naprázdno (min ⁻¹)	Vysoké (2)	0 - 1 300	
	Nízké (1)	0 - 400	
Celková délka		192 mm	214 mm
Hmotnost netto		1,3 kg (BL1415) / 1,5 Kg (BL1430)	1,6 kg (BL1815) / 1,8 Kg (BL1830)
Jmenovité napětí		14,4 V DC	18 V DC

- Vzhledem k neustálému výzkumu a vývoji zde uvedené technické údaje podléhají změnám bez upozornění.
- Poznámka: Technické údaje se mohou pro různé země lišit.

Určení nástroje

Nástroj je určen k vrtání a šroubování do dřeva, kovů a plastů.

Pro Model BDF343

Hluk

Pouze pro evropské země

Hluk

Typická A-vážená hladina hluku stanovená podle EN60745-2-1:

Hladina akustického tlaku (L_{pA}): 70 dB(A) nebo méně

Hladina hluku během provozu může překročit 85 dB(A).

Noste ochranu sluchu

Vibrace

Celková hodnota vibrací (trixiální vektorový součet) určený v souladu s EN60745-2-1:

Pracovní režim: Vrtání do kovu

Vibrační emise (a_{h,D}) : 2,5 m/s² nebo méně

Pro Model BDF453

Pouze pro evropské země

Hluk

Typická A-vážená hladina hluku stanovená podle EN60745-2-1:

Hladina akustického tlaku (L_{pA}): 72 dB(A)

Nejistota (K): 3 dB(A)

Hladina hluku během provozu může překročit 85 dB(A).

Používejte pomůcky na ochranu sluchu.

ENE034-1

ENG202-1

Vibrace

Celková hodnota vibrací (trixiální vektorový součet) určený v souladu s EN60745-2-1:

Pracovní režim: Vrtání do kovu

Vibrační emise (a_{h,D}) : 2,5 m/s² nebo méně

ENH102-7

PROHLÁŠENÍ O SHODĚ S NORMAMI EU

Model; BDF343,BDF453

Prohlašujeme na naši vlastní odpovědnost, že tento výrobek je ve shodě s následujícími normami nebo standardizovanými dokumenty;

EN 60745, EN 55014 v souladu se směrnicemi Rady 2004/108/EC, 98/37/EC.

CE2007



Tomoyasu Kato
ředitel

000230

Odpovědný výrobce:

Makita Corporation

3-11-8, Sumiyoshi-cho, Anjo, Aichi, JAPONSKO

Oprávněný zástupce v Evropě:

Makita International Europe Ltd.

Michigan Drive, Tongwell, Milton Keynes, Bucks MK15 8JD, VELKÁ BRITÁNIE

GEB002-2

Zvláštní bezpečnostní zásady

NEDOVOLTE, aby pohodlnost a obeznamenost s výrobkem (díky jeho opakovanému používání) nahradily přísné dodržování bezpečnostních zásad při vrtání. Pokud budete používat tento elektrický

nástroj nebezpečným nebo nesprávným způsobem, můžete utrpět vážné zranění.

1. Při práci, kdy vrtací nástroj může přijít do styku se skrytými elektrickými vodiči nebo s vlastní elektrickou šňůrou, držte jej za izolovaná úchopná místa. Při kontaktu se „živým“ vodičem se stanou nechráněné kovové součásti nástroje rovněž „živými“ a obsluha může být zasažena elektrickým proudem.
2. **Dbejte, abyste vždy měli pevnou oporu nohou. Pracujete-li ve výškách, dbejte, aby pod vámi nikdo nebyl.**
3. **Držte nástroj pevně .**
4. **Nepřibližujte ruce k otáčejícím se částem.**
5. **Nenechávejte nástroj běžet bez dozoru. Pracujte s ním, jen když jej držíte v ruce.**
6. **Nedotýkejte se bezprostředně po skončení práce vrtáku ani opracovávaného dílu. Mohou být velmi horké a můžete se o ně popálit.**
7. **Některé materiály obsahují chemikálie, které mohou být jedovaté. Dávejte pozor, abyste je nevdechovali nebo se jich nedotýkali. Přečtěte si bezpečnostní materiálové listy dodavatele.**

TYTO POKYNY USCHOVEJTE.

⚠VAROVÁNÍ:

NESPRÁVNÉ POUŽÍVÁNÍ nebo **nedodržování** bezpečnostních zásad uvedených v tomto návodu může vést k vážnému zranění.

ENC007-2

DŮLEŽITÉ BEZPEČNOSTNÍ POKYNY

AKUMULÁTOR

1. **Před použitím akumulátoru si přečtěte všechny pokyny a varovné symboly na (1) nabíječce, (2) baterii a (3) výrobku využívajícím baterii.**
2. **Akumulátor nedemontujte.**
3. **Pokud se příliš zkrátí provozní doba akumulátoru, přerušete okamžitě provoz. V opačném případě existuje riziko přehřívání, popálení nebo dokonce výbuchu.**
4. **Budou-li vaše oči zasaženy elektrolytem, vypláchněte je čistou vodou a okamžitě vyhledejte lékařskou pomoc. Může dojít ke ztrátě zraku.**
5. **Akumulátor nezkratujte:**
 - (1) **Nedotýkejte se svorek žádným vodivým materiálem.**
 - (2) **Akumulátor neskladujte v nádobě s jinými kovovými předměty, jako jsou hřebíky, mince, apod.**

- (3) **Nevystavuje akumulátor vodě a dešti.**
Zkrat baterie může způsobit velký průtok proudu, přehřívání, možné popáleniny a poruchu.
6. **Neskladujte nástroj a akumulátor na místech, kde může teplota překročit 50 ° C (122 ° F).**
7. **Nespalujte akumulátor, ani když je vážně poškozen nebo úplně opotřeben. Akumulátor může v ohni vybuchnout.**
8. **Dávejte pozor, abyste baterii neupustili ani s ní nenaráželi.**

TYTO POKYNY USCHOVEJTE.

Tipy k zajištění maximální životnosti akumulátoru

1. **Akumulátor nabijte před tím, než dojde k úplnému vybití baterie.**
Pokud si povšimnete sníženého výkonu nástroje, vždy jej zastavte a dobijte akumulátor.
2. **Nikdy nenabíjete úplně nabitý akumulátor.**
Přebíjení zkracuje životnost akumulátoru.
3. **Akumulátor nabíjete při pokojové teplotě v rozmezí od 10 ° C do 40 ° C (50 ° F - 104 ° F).**
Před nabíjením nechejte horký akumulátor zchladnout.

POPIS FUNKCE

⚠POZOR:

- Před nastavováním nástroje nebo kontrolou jeho funkce se vždy přesvědčte, zda je nástroj vypnutý a je odpojen jeho akumulátor.

Instalace a demontáž akumulátoru

Fig.1

- Před vložením nebo demontáží akumulátoru vždy nástroj vypněte.
- Při demontáži akumulátoru je nutno během vysunování z nástroje posunout tlačítko na přední straně akumulátoru.
- Při instalaci akumulátoru vyrovnejte jazýček na akumulátoru s drážkou ve skříni a zasuňte jej na místo. Akumulátor zasunujte vždy až na doraz, dokud není zajištěn na svém místě a nezazní malé cvaknutí. Pokud není tlačítko úplně zajištěno, je na jeho horní straně vidět červená část. Zasuňte jej tak, aby nebyla vidět červená část. V opačném případě může akumulátor vypadnout a způsobit zranění vám nebo okolostojícím osobám.
- Při vkládání akumulátoru nepoužívejte příliš velkou sílu. Pokud nelze akumulátor snadno zasunout, není vkládán správně.

Zapínání

Fig.2

⚠POZOR:

- Před vložením akumulátoru do nástroje vždy zkontrolujte správnou funkci spouště a zda se po uvolnění vrací do vypnuté polohy.

Chcete-li nástroj uvést do chodu, stačí stisknout jeho spoušť. Otáčky nástroje se zvětšují zvýšením tlaku vyvíjeného na spoušť. Chcete-li nástroj vypnout, uvolněte spoušť.

Přepínání směru otáčení

Fig.3

Tento nástroj je vybaven přepínačem směru otáčení. Stisknutím páčky přepínače směru otáčení v poloze A se nástroj otáčí ve směru hodinových ručiček, zatímco při stisknutí v poloze B proti směru hodinových ručiček.

Je-li páčka přepínače směru otáčení v neutrální poloze, nelze stisknout spoušť nástroje.

⚠POZOR:

- Před zahájením provozu vždy zkontrolujte nastavený směr otáčení.
- S přepínačem směru otáčení manipulujte až poté, co nástroj dosáhne úplného klidu. Provedete-li změnu směru otáčení před zastavením nástroje, může dojít k jeho poškození.
- Pokud nástroj nepoužíváte, vždy přesuňte přepínač směru otáčení do neutrální polohy.

Změna otáček

Fig.4


Chcete-li změnit otáčky, nejdříve nástroj vypněte a poté přesuňte páčku regulace otáček do polohy „2“ pro vysoké otáčky nebo do polohy „1“ pro nízké otáčky. Před zahájením provozu dbejte, aby byla páčka regulace otáček umístěna ve správné poloze. Používejte otáčky odpovídající prováděné činnosti.

⚠POZOR:

- Páčku regulace otáček vždy přesuňte úplně do správné polohy. Budete-li nástroj používat s páčkou regulace otáček umístěnou mezi symboly „1“ a „2“, může dojít k poškození nástroje.
- Nemanipulujte s páčkou regulace otáček, je-li nástroj v provozu. Může dojít k poškození nástroje.

Seřízení utahovacího momentu

Fig.5

Utahovací moment lze seřizovat v sedmnácti krocích otáčením stavěcího prstence tak, aby byly dílky jeho stupnice vyrovnány s ukazatelem na těle nástroje. Utahovací moment je nastaven na nejmenší hodnotu, je-li s ukazatelem vyrovnána číslice 1. Na největší hodnotu je nastaven tehdy, když je s ukazatelem vyrovnán symbol .

Spojka začne při různých úrovních utahovacího momentu nastaveného pomocí číslic 1 až 16 prokluzovat. Spojka je navržena tak, aby neprokluzovala

na symbolu .

Před zahájením pracovního postupu zašroubujte do materiálu nebo vzorku stejného materiálu zkušební šroub a ověřte, jaký utahovací moment odpovídá vašemu konkrétnímu použití.

MONTÁŽ

⚠POZOR:

- Před prováděním libovolných prací na nástroji se vždy přesvědčte, zda je nástroj vypnutý a je odpojen jeho akumulátor.

Instalace a demontáž šroubováku a vrtáku

Fig.6

Otáčením objímky proti směru hodinových ručiček rozevřete čelisti sklíčidla. Zasuňte vrták co nejdále do sklíčidla. Utáhněte sklíčidlo otáčením objímky ve směru hodinových ručiček.

Chcete-li vrták vyjmout, otáčejte objímkou proti směru hodinových ručiček.

PRÁCE

⚠POZOR:

- Akumulátor zasunujte vždy až na doraz, dokud není zajištěn na svém místě. Pokud není tlačítko úplně zajištěno, je na jeho horní straně vidět červená část. Zasuňte jej tak, aby nebyla vidět červená část. V opačném případě může akumulátor vypadnout a způsobit zranění vám nebo okolostojícím osobám.

Šroubování

Fig.7

⚠POZOR:

- Nastavte stavěcí prsteneček na správný utahovací moment odpovídající prováděné činnosti.

Nasaďte hrot šroubovákového nástavce na hlavu šroubu a vyvíjte na nástroj tlak. Pomalu uveďte nástroj do chodu a poté otáčky postupně zvyšujte. Jakmile začne prokluzovat spojka, uvolněte spoušť nástroje.

⚠POZOR:

- Dbejte, aby byl šroubovákový nástavec nasazen kolmo na hlavu šroubu. V opačném případě může dojít k poškození šroubu a/nebo nástavce.


POZNÁMKA:

- Při šroubování vrtů do dřeva předvrtejte do materiálu otvory, aby se usnadnilo šroubování a zamezilo rozštěpení materiálu. Viz schéma.

Jmenovitý průměr vrtu do dřeva (mm)	Doporučený průměr předvrtaného otvoru (mm)
3,1	2,0 - 2,2
3,5	2,2 - 2,5
3,8	2,5 - 2,8
4,5	2,9 - 3,2
4,8	3,1 - 3,4
5,1	3,3 - 3,6
5,5	3,7 - 3,9
5,8	4,0 - 4,2
6,1	4,2 - 4,4

006421

Vrtání

Nejdříve otočte stavěcí prsteneček tak, aby byl ukazatel vyrovnán se symbolem . Poté postupujte následovně.

Vrtání do dřeva

Vrtáte-li do dřeva, nejlepších výsledků dosáhnete použitím vrtáků do dřeva s vodícím šroubem. Vodící šroub usnadňuje vrtání tím, že vtahuje vrták do dřeva.

Vrtání do kovu

Abyste zabránili sklouznutí vrtáku na začátku vrtání, udělejte si v místě, kde chcete vrtat, pomocí kladiva a důlčíku důlek. Nasadte hrot vrtáku na tento důlek a začněte vrtat.

Při vrtání do kovů používejte řeznou kapalinu. Výjimkou je železo a mosaz, které se mají vrtat nasucho.

⚠POZOR:

- Nadměrným tlakem na nástroj vrtání neurychlíte. Ve skutečnosti tento nadměrný tlak vede jen k poškození hrotu vašeho vrtáku, snížení účinnosti nástroje a zkrácení jeho životnosti.
- V okamžiku, kdy nástroj/vrták vniká do materiálu, působí na nástroj a na vrták obrovské síly. Držte nástroj pevně a dávejte pozor, jakmile vrták začne pronikat do dílu.
- Uvíznutý vrták lze jednoduše uvolnit přepnutím přepínače směru otáčení do opačné polohy. Pokud však nástroj nadržíte pevně, může nečekaně vyskočit.
- Malé díly vždy upínejte do svěráku či do podobného upevňovacího zařízení.
- Je-li nástroj provozován nepřetržitě až do vybití akumulátoru, nechejte jej po instalaci nabitého akumulátoru před dalším pokračováním v práci v klidu po dobu 15 minut.

ÚDRŽBA

⚠POZOR:

- Před zahájením kontroly nebo údržby nástroje se vždy přesvědčte, zda je nástroj vypnutý a je odpojen akumulátor.

Kvůli zachování BEZPEČNOSTI a SPOLEHLIVOSTI výrobku musí být opravy a veškerá další údržba či seřizování prováděny autorizovanými servisními středisky firmy Makita a s použitím náhradních dílů Makita.

PŘÍSLUŠENSTVÍ

⚠POZOR:

- Pro váš nástroj Makita, popsany v tomto návodu, doporučujeme používat toto příslušenství a nástavce. Při použití jiného příslušenství či nástavců může hrozit nebezpečí zranění osob. Příslušenství a nástavce lze používat pouze pro jejich stanovené účely.

Potřebujete-li bližší informace ohledně tohoto příslušenství, obraťte se na vaše místní servisní středisko firmy Makita.

- Vrtáky
- Šroubovácové nástavce
- Různé typy originálních akumulátorů a nabíječek Makita
- Automatický obnovovací adaptér
- Plastový kufřík

Makita Corporation Anjo, Aichi, Japan