

PROHLÁŠENÍ O SHODĚ S NORMAMI CE

Tímto níže podepsaný, Yasuhiko Kanzaki,
zmocněnec Makita Corporation,
3-11-8 Sumiyoshi-Cho, Anjo, Aichi, 446 Japan,
prohlašuje, že produkt vyrobený firmou Makita Corporation v Japonsku
(sériové č.: sériová výroba)

podle směrnic 89/336/EHS a 98/37/ES
se shoduje s následujícími normami popř. normovanými dokumenty:

EN61029, EN50260, EN55014



Yasuhiko Kanzaki CE 2000
Ředitel

PROHLÁŠENÍ O SHODĚ S NORMAMI CE

Tímto níže podepsaný, Yasuhiko Kanzaki,
zmocněnec firmy Kao Lung Tamura Electronics Co., Ltd. No. 4 Industry 1st Street, Ping Tung
Industry District Chiao Nan Lin, Ping Tung City Taiwan, prohlašuje, že nabíječka vyrobená firmou
Kao Lung Tamura Electronics Co., Ltd. v Tchaj-wanu
(sériové č.: sériová výroba)

podle směrnic 73/23/EHS, 73/23/EHS a 89/336/EHS
se shoduje s následujícími normami popř. normovanými dokumenty:

EN60335, EN 55014, EN61000*



Yasuhiko Kanzaki CE 2001
Ředitel

Hluk a vibrace

Typické hlukové hladiny hodnocené A činí:

Hladina zvukového tlaku: 91 dB (A)

Hladina akustického výkonu: 104 dB (A)

– Nosit ochranu sluchu –

Vážená efektivní hodnota zrychlení nečiní více než 2,5 m/s².

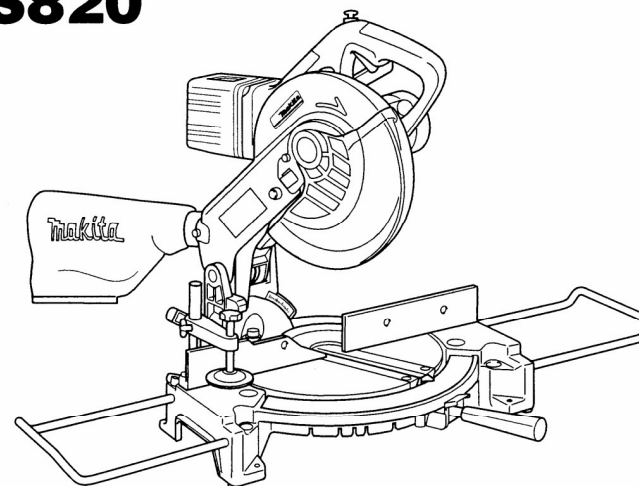
MAKITA INTERNATIONAL EUROPE LTD.
Michigan Drive, Tongwell, Milton Keynes,
Bucks MK15 8JD, ENGLAND


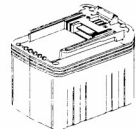


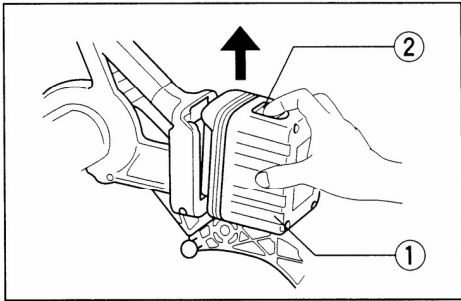
Akumulátorová pokosová pila

Návod k obsluze

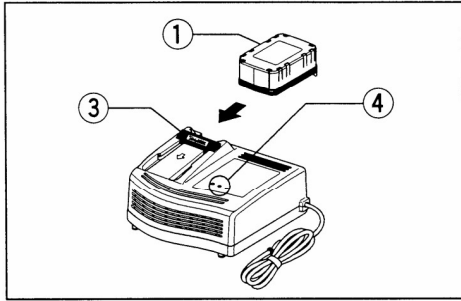
BLS820



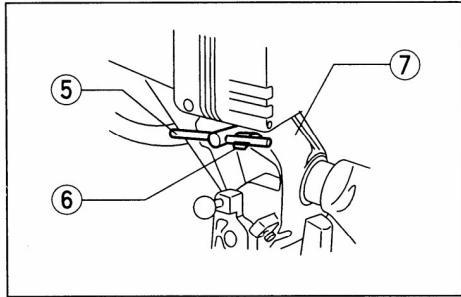
SH	Ni-MH 1.7 Ah		
SF	Ni-MH 3.0 Ah		



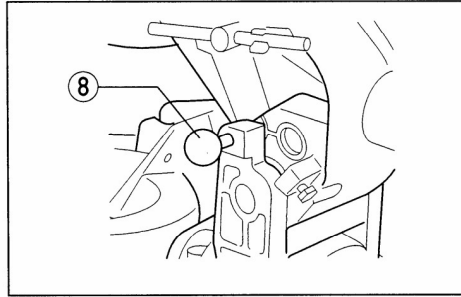
1



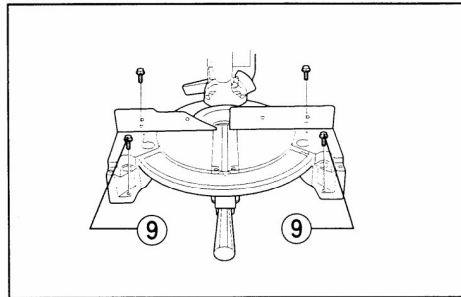
2



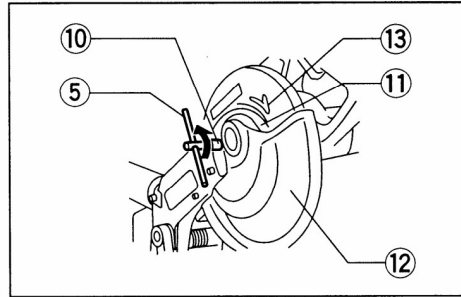
3



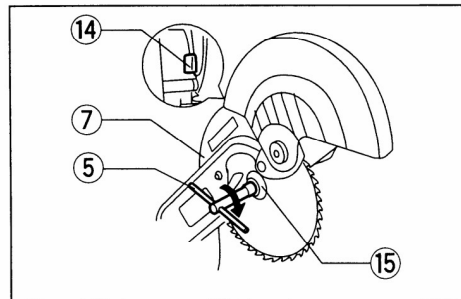
4



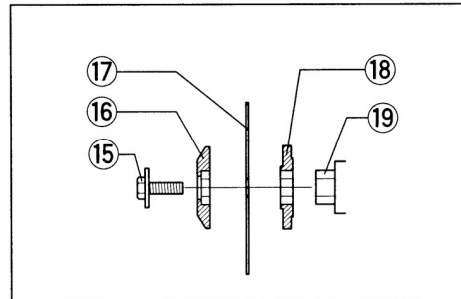
5



6



7



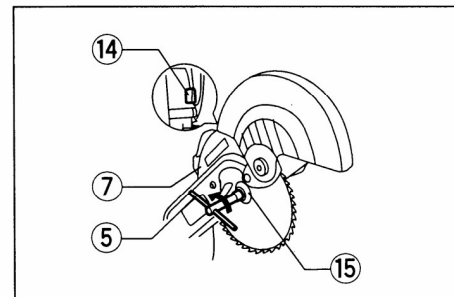
8

Příslušenství

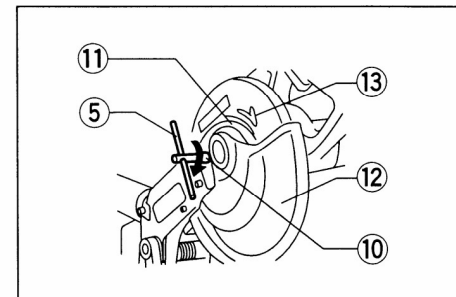
POZOR

Dodané příslušenství je speciálně určeno pro použití s elektrickým přístrojem Makita popsaném v tomto návodu k obsluze. Při použití cizího příslušenství ve spojení s tímto přístrojem hrozí nebezpečí poranění.

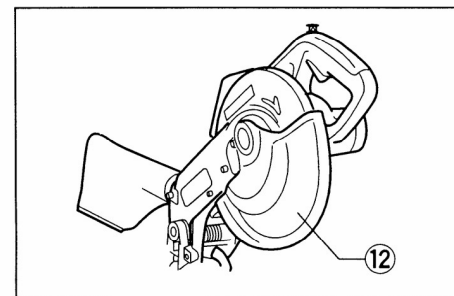
- Lapač prachu
 - Dosedací držák
 - Nástrčkový klíč
 - Seřizovací trojúhelník
 - Zajištění proti převrnutí
-
- Pojistka zapnutí (pojistné tlačítko)
 - Vertikální šroubová svěrka
 - Pilový kotouč ze slinutého karbidu
 - Ochranné brýle
-
- Svěrák (horizontální svěrák)
 - Dorazová deska
 - Podpěrná deska
 - Nabíječka, model DC24SA
(pro akumulátory B2417/B2430)
-
- Akumulátor Ni-MH (nikl-metal-hydridový) B2417
 - Akumulátor Ni-MH (nikl-metal-hydridový) B2430



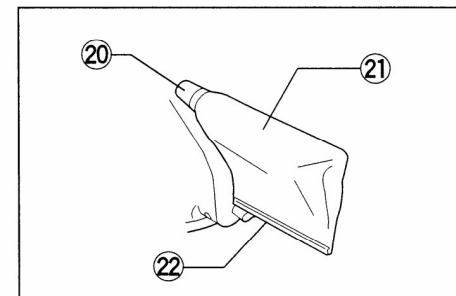
9



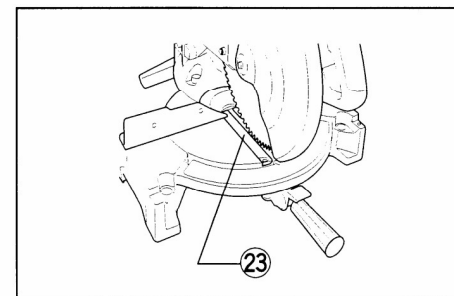
10



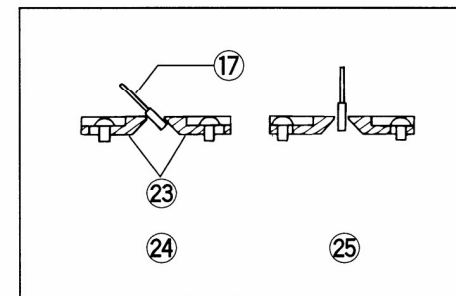
11



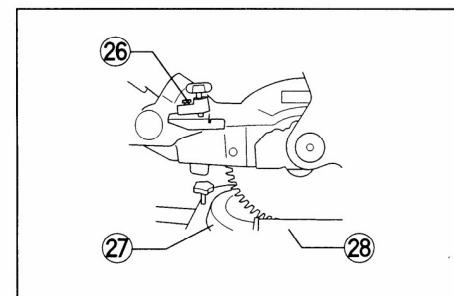
12



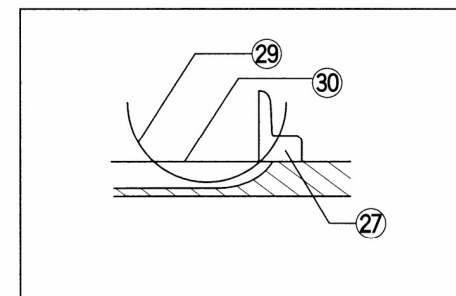
13



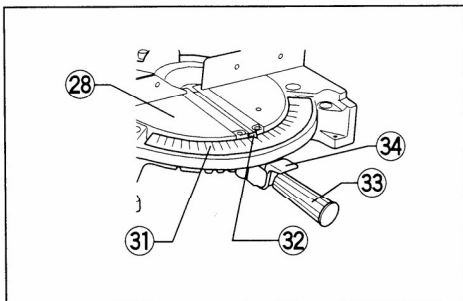
14



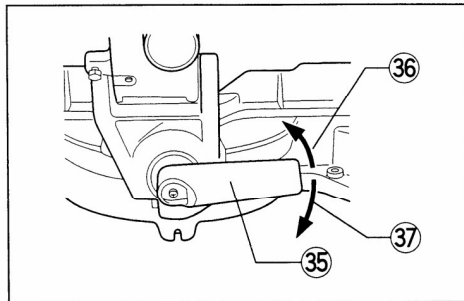
15



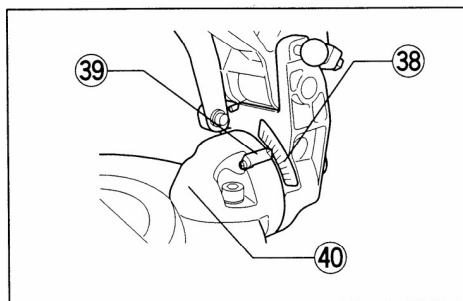
16



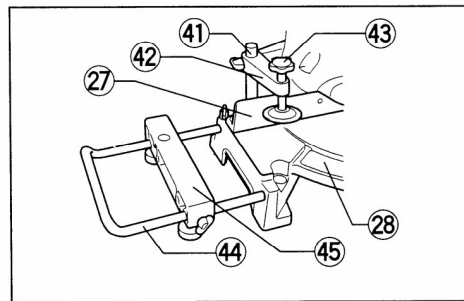
17



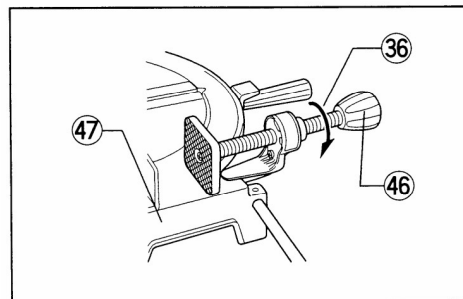
18



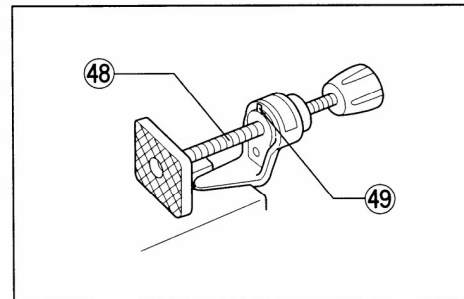
19



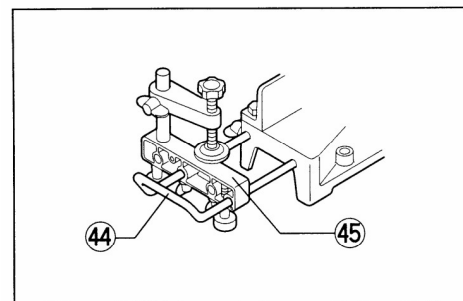
20



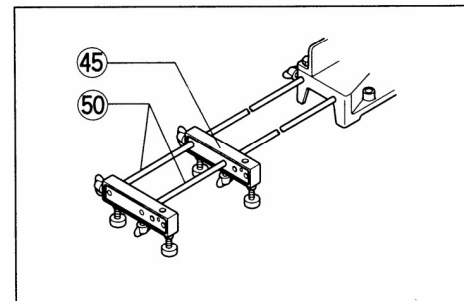
21



22



23



24

Údržba

POZOR

Před zahájením práce na přístroji se přesvědčte, zda se spínač nachází v poloze „OFF“, a zda byl z přístroje vyjmut akumulátor.

Nastavení úhlu řezu

Tento přístroj byl z výroby řádně nastaven a seřízen. Nastavení mohou však být negativně ovlivněna přepravou nebo neodborným zacházením. Pokud bylo zapotřebí dodatečné seřízení vašeho přístroje, postupujte následovně:

1) Úhel pokosu

Uvolněte úchytku, kterou je zajištěn otočný talíř. Pak otočný talíř pootočte tak, aby ukazatel na stupnici úhlu zkosení ukazoval na 0°. Poté otočný talíř nepatrně pootočte doleva a doprava, dokud pořádně nezaskočí v úhlu zkosení 0°. (Otočný talíř neposouvajte, jestliže ukazatel neukazuje 0°.) Nástrčkovým klíčem uvolněte čtyři šrouby se šestihrannou hlavou, které přidržují pokosový doraz. (obr. 31)

Rukojeť úplně spusťte a zaaretujte ji ve spodní poloze zasunutím dorazového kolíku. Boční plochu pilového kotouče pomocí seřizovacího trojúhelníku, dorazového úhelníku atd. umístěte do pravého úhlu k ploše pokosového dorazu. Pak šrouby se šestihrannou hlavou pokosového dorazu pevně utáhněte, začněte zprava. (obr. 32)

Přesvědčte se, že ukazatel na stupnici úhlu pokosu ukazuje 0°. Pokud ukazatel neukazuje na 0°, uvolněte přídržný šroub ukazatele, a ukazatel nastavte tak, aby ukazoval na 0°. (obr. 33)

2) Úhel sklonu

i) Úhel sklonu 0°

Rukojeť úplně spusťte a zaaretujte ji ve spodní poloze zasunutím dorazového kolíku. Uvolněte páčku na zadní straně přístroje. Regulační šroub pro klidovou polohu 0° otočte (dolní šroub) na pravé straně ramena o dvě až tři otáčky proti směru chodu hodinových ručiček, aby byla hlava pily nakloněna doprava. (obr. 34)

Boční plochu pilového kotouče pomocí seřizovacího trojúhelníku, dorazového úhelníku atd. nastavíte do pravého úhlu s povrchem otočného talíře tak, že budete regulačním šroubem pro klidovou polohu 0° otáčet ve směru chodu hodinových ručiček. Pak páčku pevně utáhněte. (obr. 35)

Přesvědčte se, že ukazatel na pomocném rameni na stupnici úhlu sklonu na rameni ukazuje 0°. Pokud ukazatel neukazuje na 0°, uvolněte přídržný šroub ukazatele, a ukazatel nastavte tak, aby ukazoval na 0°. (obr. 36)

ii) Úhel sklonu 45°

Toto nastavení může být provedeno až po úspěšném nastavení úhlu sklonu 0°. K nastavení levostranného úhlu sklonu 45° uvolněte páčku a hlavu pily nakloňte o 45° doleva. Pokud ukazatel neukazuje na 45°, otáčejte regulačním šroubem pro klidovou polohu 45° (horní šroub) na pravé straně ramena tak dlouho, dokud nebude ukazatel stát na 45°. (obr. 34)

Výměna uhlíkových kartáčů (obr. 37 a 38)

Uhlíkové kartáče musíte pravidelně vyjímat a kontrolovat. Je-li dosaženo meze opotřebování, musíte je vyměnit. Uhlíkové kartáče udržujte v čistotě, aby se mohly bez překážky pohybovat v držácích. Oba uhlíkové kartáče byste měli vyměnit současně. Používejte jen identické uhlíkové kartáče.

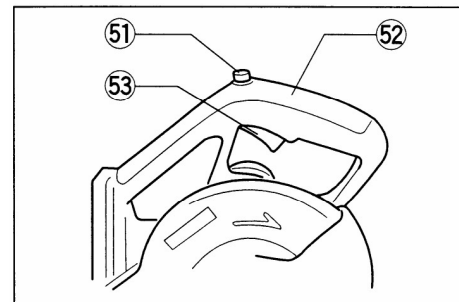
Šroubovákem vyšroubujte krytky uhlíkových kartáčů. Opatřované uhlíkové kartáče vyměňte a pak zase zašroubujte krytky uhlíkových kartáčů.

K zajištění provozní bezpečnosti a spolehlivosti musí opravy, údržbu a nastavování provádět zákaznický servis Makita.

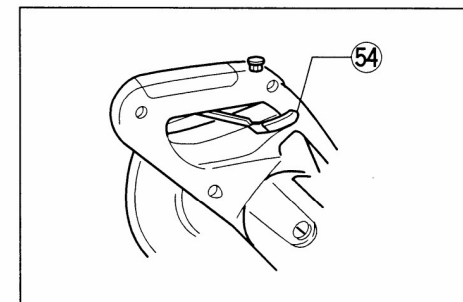
Podpěrná prodlužovací sada (zvláštní příslušenství) umožňuje řezání na stejnou délku v rozmezí 220 mm až 2 230 mm.

Přenášení přístroje (obr. 4 a 30)

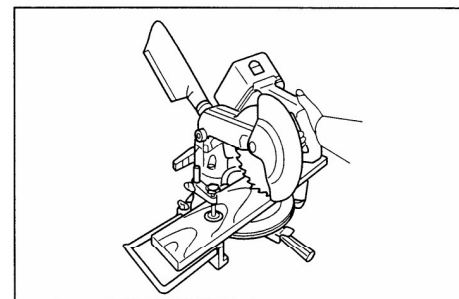
Přesvědčte se, zda je z přístroje vytažen akumulátor. Pilovou hlavu zajistěte v poloze s úhlem sklonu 0° a otočný talíř v pravostranné poloze úhlu pokosu 52°. Rukojeť úplně spusťte a zaaretujte ji ve spodní poloze zasunutím dorazového kolíku. Přístroj držte za držadlo, viz obr. 30.



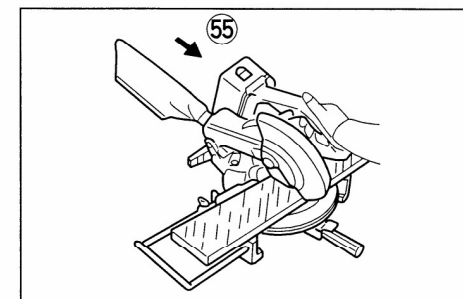
25



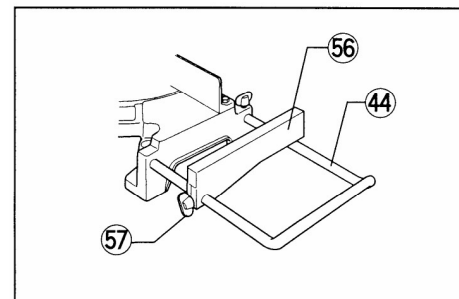
26



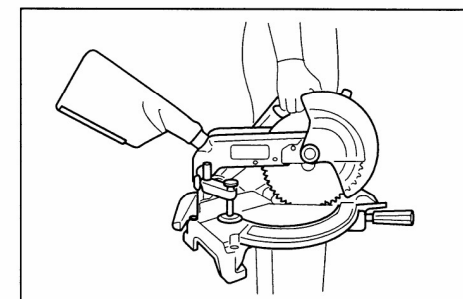
27



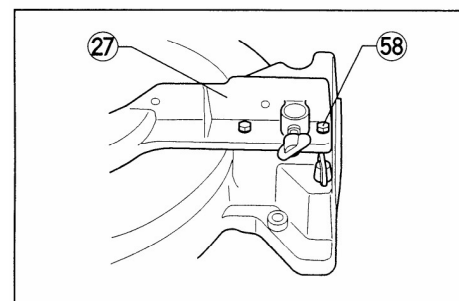
28



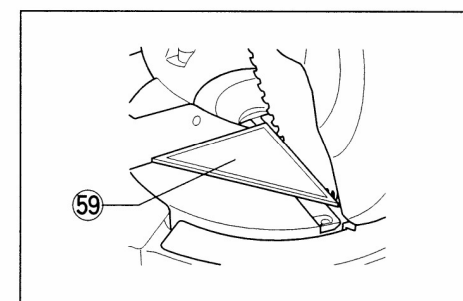
29



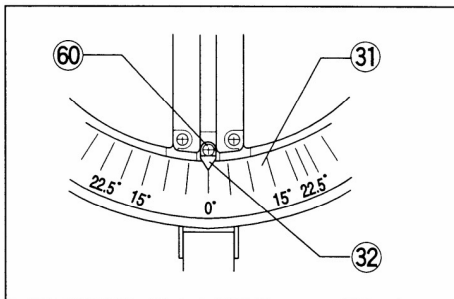
30



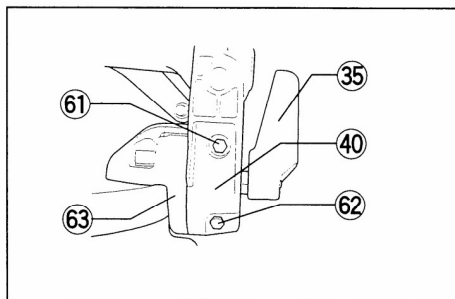
31



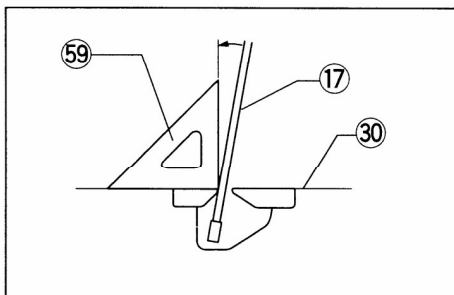
32



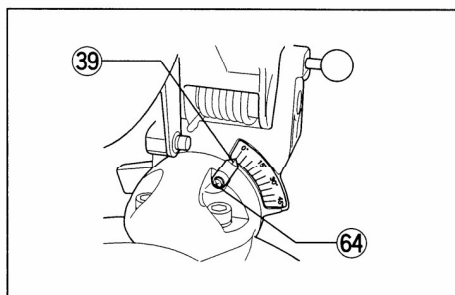
33



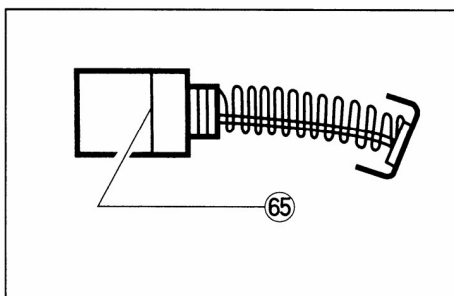
34



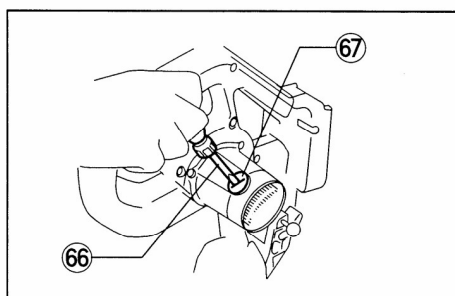
35



36



37



38

Provoz

POZOR

Při řezání nevyvíjejte nadměrný tlak na rukojeť. Příliš silný tlak může vést k přetížení motoru a/nebo snížení řezného výkonu.

1. Zkracování (obr. 27)

- Kusy do výšky 61 mm × šířky 122 mm mohou být řezány následovně.
- Zpracovávaný kus upněte do svěráku. Přístroj zapněte a počkejte, až pilový kotouč dosáhne plných otáček, dříve než jej pomalu spustíte na obrobek. Po ukončení řezání přístroj vypněte a **POČKEJTE, AŽ SE PILOVÝ KOTOUČ ÚPLNĚ ZASTAVÍ**, dříve než zase zcela nadzvednete pilovou hlavu.

2. Řezání na pokos

Vezměte v úvahu předchozí odstavec „Polohování k nastavení úhlu pokosu“.

3. Řezání ve sklonu (obr. 28)

- U levostranného úhlu sklonu 45° mohou být řezány obrobky až do výše 45 mm × šíře 122 mm.
- Uvolněte páčku a nastavte úhle sklonu. Vezměte v úvahu předchozí odstavec „Polohování k nastavení úhlu sklonu“. Zpracovávaný kus upněte do svěráku. Přístroj zapněte a počkejte, až pilový kotouč dosáhne plných otáček. Pak rukojeť při vyvíjení tlaku ve směru k pilovému kotouči pomalu spouštějte až do spodní polohy. Po ukončení řezání přístroj vypněte a **POČKEJTE, AŽ SE PILOVÝ KOTOUČ ÚPLNĚ ZASTAVÍ**, dříve než zase zcela nadzvednete pilovou hlavu.

POZOR

- U řezání při sklonu se může stát, že odřezaný kus přilehne k boční ploše pilového kotouče. Po nadzvednutí pilové hlavy u ještě běžícího přístroje může být zpracovávaný kus zachycen pilovým kotoučem, což může mít za následek nebezpečné odmrštění úlomků. Pilovou hlavu nadzvedněte až poté, co bude pilový kotouč úplně zastaven.
- Na rukojeť vždy tlačte jen paralelně k pilovému kotouči. Je-li tlak vyvíjen kolmo k otočnému talíři nebo se během řezu změní směr tlaku, pak bude přesnost řezu horší.

4. Sdružené řezy

Pod pojmem sdružený řez se rozumí řezání obrobku se současným nastavením úhlu pokosu a sklonu. Kombinační možnosti jsou uvedeny v následující tabulce.)

Úhel pokosu	Úhel sklonu
vlevo a vpravo 45°	vlevo 0° - 45°
vlevo a vpravo 52°	vlevo 0° - 40°

U levostranného úhlu pokosu 45o a levostranného úhlu sklonu 45o mohou být řezány obrobky do výšky 45 mm a šířky 85 mm. Při provádění sdružených řezů se řiďte pokyny v odstavcích „Zkracování“, „Řezání na pokos“, a „Řezání při sklonu“.

5. Opakované řezání na stejnou délku (obr. 29)

Budete-li několik kusů v rozsahu od 220 mm do 365 mm zkracovat na stejnou délku, doporučujeme ke zvýšení racionálnosti práce používat dorazovou desku (zvláštní příslušenství). Na dosedací držák namontujte dorazovou desku, viz obr. 29. Řeznou linii obrobku vyrovnejte buď na levou nebo pravou hranu drážky v desce s drážkovými průseky a dorazovou desku posuňte proti konci obrobku, zatímco bráníte obrobku v sesmeknutí. Pak dorazovou desku zajistíte šroubem s křídlovou hlavou. Nebudete-li dorazovou desku používat, uvolněte šroub s křídlovou hlavou, abyste mohli dorazovou desku odsunout na stranu.

UPOZORNĚNÍ

Pojistka zapnutí brání náhodnému stisknutí vypínače. K zapnutí přístroje zatlačte pojistku zapnutí dovnitř a stiskněte vypínač. K vypnutí jednoduše uvolněte vypínač.

Aretační páčka (obr. 26)

Jen pro evropské země

Aretační páčku zatlačte k řezání doleva, aby byla rukojeť uvolněna ze své horní polohy. Po ukončení řezu aretační páčku uvolněte, rukojeť posuňte zase zpět do její horní polohy. Tím bude rukojeť automaticky zaaretována ve své horní poloze.

Symboły

Dále jsou uvedeny symboly, které se používají pro tento stroj. Před použitím stroje si buďte jisti, že rozumíte jejich významu.



Přechytněte si návod k obsluze



Aby bylo zabráněno poraněním vystřelujícími částmi, tak po provedení řezů sklopte hlavu stroje dolů, dokud se řezací kotouč úplně nezastaví



K zajištění bezpečnosti by měla být deska stolu před použitím zbavena pilin, malých částí atd.

Vysvětlivky k obrázkům

- | | | |
|--|----------------------------|---|
| 1. Blokovaný akumulátor | 24. Levý řez na pokos | 47. Podpěrný stůl |
| 2. Tlačítko | 25. Zkracování | 48. Dřík svéráku |
| 3. Kontaktní kryt | 26. Regulační šroub | 49. Nákrůžek |
| 4. Kontrolka nabíjení | 27. Pokosový doraz | 50. Tyče 12 |
| 5. Nástrčkový klíč | 28. Otočný talíř | 51. Tlačítko k zablokování zapnutí |
| 6. Držák nástrčkového klíče | 29. Obvod pilového kotouče | 52. Rukojeť |
| 7. Kryt pilového kotouče | 30. Povrch otočného talíře | 53. Vypínač |
| 8. Dorazový kolík | 31. Stupnice úhlu pokosu | 54. Aretační páčka |
| 9. Šrouby | 32. Ukazatel | 55. Tlak vyvíjet paralelně k pilovému kotouči |
| 10. Šroub se šestihlannou hlavou | 33. Rukojeť | 56. Dorazová deska |
| 11. Střední kryt | 34. Aretační páčka | 57. Šroub s křídlovou hlavou |
| 12. Ochranný kryt (bezpečnostní ochrana) | 35. Páčka | 58. Šroub se šestihlannou hlavou |
| 13. Šípka | 36. Uvolnit | 59. Seřizovací trojúhelník |
| 14. Aretace vřetena | 37. Utáhnout | 60. Šroub |
| 15. Šroub se šestihlannou hlavou (L závit) | 38. Stupnice úhlu sklonu | 61. Regulační šroub pro klidovou polohu 45° |
| 16. Vnější příruba | 39. Ukazatel | 62. Regulační šroub pro klidovou polohu 0° |
| 17. Pilový kotouč | 40. Rameno | 63. Pomocné rameno |
| 18. Vnitřní příruba | 41. Rozpěrný svorník | 64. Šroub |
| 19. Vřeteno | 42. Rameno šroubové svorky | 65. Mez opotřeбенí |
| 20. Odsávací hrdlo | 43. Hlava šroubové svorky | 66. Šroubovák |
| 21. Lapač prachu | 44. Dosedací držák | 67. Krytka držáku kartáčů |
| 22. Uzávěr | 45. Podpěrná deska | |
| 23. Deska s drážkovými průseky | 45. Hlava svéráku | |

TECHNICKÉ PODMÍNKY

Model	BLS820
Průměr pilového kotouče	210 mm–216 mm
Vrtání pilového kotouče	
Pro evropské země	30 mm
Pro všechny země mimo Evropu	25,4 mm nebo 25 mm
Pro země Severní a Střední Ameriky	15,88

Úhel pokosu	Úhel sklonu	
	0°	45° (vlevo)
0°	61 mm × 122 mm	45 mm × 122 mm
45° (vpravo a vlevo)	61 mm × 85 mm	45 mm × 85 mm

Vzhledem k pokračujícímu programu výzkumu a vývoje se technické podmínky zde uvedené mohou měnit bez předběžného oznámení.

Poznámka

Technické podmínky se mohou v různých zemích lišit.

BEZPEČNOSTNÍ POKYNY

Výstraha!

Při používání elektrických strojů je nezbytné dodržovat základní bezpečnostní opatření, aby se snížilo riziko požáru, elektrického úderu, zranění osob, atd.

Před tím, než začnete pracovat s tímto strojem, přečtěte si a dodržujte tyto pokyny.

K zajištění bezpečné práce:

- 1. Udržujte pracoviště v čistotě**
Nepořádek na pracovišti a na pracovních stolech může způsobit zranění.
- 2. Zvažujte pracovní prostředí**
Nevystavujte elektrické stroje působení vlivům deště. Nepoužívejte elektrické stroje na vlhkých a mokrych místech. Zajistěte, aby pracovní prostor byl dobře osvětlen. Nepoužívejte elektrické stroje v místech, kde se nachází zápalné tekutiny a plyny.
- 3. Chraňte se před elektrickým úderem**
Zabraňte styku lidského těla s uzemněnými povrchy (tj. potrubím, radiátory, chladničkami).
- 4. Nedovoľte dětem přístup ke strojům**
Nepřipusťte, aby se cizí osoby a zejména děti dostaly do styku se strojem nebo prodlužovací šňůrou. Všechny cizí osoby se musí zdržovat v bezpečné vzdálenosti od pracovního místa.
- 5. Skladování strojů**
Nejsou-li stroje v provozu, musí se skladovat na suchých, výše položených, zamykatelných místech mimo dosah dětí.
- 6. Nevyvíjejte tlak na stroj**
Stroj provede práci lépe a bezpečněji, bude-li se používat stanoveným způsobem.
- 7. Používejte správný stroj**
Nesnažte se používat malé stroje nebo příslušenství k provádění úkonů určených pro výkonnější stroje. Nepoužívejte stroje k pracím, pro které nejsou určeny na příklad nepoužívejte kotoučovou pilu k řezání větví nebo kmenů stromů.
- 8. Správně se oblékejte**
Neoblékejte si volný oděv, nenoste šperky nebo bižuterii. Mohly by být zachyceny pohyblivými částmi stroje. Při práci ve venkovním prostředí doporučujeme používat pryžové rukavice a protiskluzovou obuv. Používejte ochrannou pokrývku na dlouhé vlasy.
- 9. Používejte ochranné brýle**
Při řezání v prašném prostředí používejte obličejovou nebo protiprachovou masku.
- 10. Připojte zařízení na odstraňování prachu**
Jsou-li stroje opatřeny zařízením na odstraňování nebo shromažďování prachu, zabezpečte, aby byla připojena a správně používána.
- 11. Nakládejte šetrně s přívodní šňůrou**
Nepřeházejte stroj za přívodní šňůru nebo za ní netahejte při vytahování ze zásuvky. Nepoužívejte přívodní šňůru v blízkosti zdroje tepla, v blízkosti oleje nebo ostrých hran.
- 12. Zabezpečte obráběný kus**
K držení obráběného kusu používejte svorky nebo svěrák. Je to bezpečnější než držet obráběný kus v ruce a zároveň to umožňuje používat obě ruce k držení stroje.
- 13. Při práci se nepředklánějte**
Vždy si zajistěte pevnou půdu pod nohama a udržujte rovnováhu.
- 14. Věnujte náležitou péči údržbě**
K zajištění lepší a bezpečnější činnosti udržujte příslušenství stroje ostré a v čistém stavu. Dodržujte pokyny pro mazání a výměnu příslušenství. Pravidelně prohlížejte přívodní šňůru stroje a pokud jsou poškozeny, nechte je opravit nebo vyměnit v autorizovaných servisních

POZOR

- Rukojeť vytáhněte nahoru, dříve než nastavíte sklon pily.
- Rameno vždy po každé změně úhlu sklonu zajistěte utažením páčky.

Zajištění obrobku

VAROVÁNÍ

Perfektní zajištění obrobku svěrákem je velmi důležité. Nedbalost v tomto bodě může vést k poškození přístroje a/nebo zničení obrobku. HROZÍ NEBEZPEČÍ PORANĚNÍ. Navíc by měla být pilová hlava po provedeném řezu zvednuta až po úplném zastavení pilového kotouče.

1. Vertikální šroubová svorka (obr. 20)

Vertikální šroubová svorka může být namontována do dvou poloh, a to buď na levou či pravou stranu pokosového dorazu nebo na podpěrnou desku (zvláštní příslušenství). Rozpěrný svorník nasadíte do otvoru pokosového dorazu nebo podpěrné desky, a zajistěte ho utažením šroubu. (Upozornění: Bude-li použita podpěrná deska, pak je třeba ji upevnit na dosedací držák, viz obr. 20.)

Rameno šroubové svorky nastavte na rozměry obrobku, a zajistěte ho utažením šroubu.

Přesvědčte se, zda žádná část přístroje nepřijde do styku se šroubovou svorkou, je-li rukojeť spuštěna do spodní polohy. Pokud nějaká část přichází do styku se šroubovou svorkou, pak musíte šroubovou svorku přemístit. Obrobek plošně zatlačte proti pokosovému dorazu a otočnému talíři. Obrobek umístěte do požadované řezné polohy a dobře ho zajistěte utažením hlavice šroubové svorky. Vertikální šroubovou svorkou mohou být upnuty obrobky o maximální tloušťce 61 mm.

2. Horizontální svěrák (zvláštní příslušenství) (obr. 21 a 22)

Horizontální svěrák může být namontován buď na levou nebo pravou stranu podpěrného stolu. Otáčením hlavice svěráku doleva uvolníte šroub tak, aby mohl být dřík svěráku rychle posunut dopředu a zpět. Hlavici svěráku k upnutí obrobků pomalu otáčejte ve směru chodu hodinových ručiček, dokud nákrůžek nedosáhne své nejvyšší polohy, a pak ji pevně utáhněte. Bude-li hlavice svěráku během otáčení doprava zatlačena nebo vytažena, zůstane nákrůžek stát šikmo. V tomto případě otáčejte hlavici svěráku proti směru chodu hodinových ručiček, až se šroub uvolní, dříve než jí zase budete pomalu otáčet ve směru chodu hodinových ručiček. Horizontálním svěrákem mohou být upnuty obrobky o maximální šířce 122 mm.

3. Dosedací držák a podpěrná deska (zvláštní příslušenství)

Dosedací držák a podpěrná deska mohou být na obou stranách namontovány jako dodatečná podpěra obrobků. Díly namontujte podle obr. 23. Pak k zajištění dosedacího držáku a podpěrné desky pevně utáhněte šrouby. (obr. 23)

Budete-li řezat dlouhé kusy, použijte podpěrnou prodlužovací sadu (zvláštní příslušenství). Ta se skládá ze dvou podpěrných desek a dvou tyčí 12. (obr. 24)

POZOR

Dlouhé kusy musí být vždy podepřeny ve stejné výšce s povrchem otočného talíře, aby bylo možné provádět přesné řezy a bylo zabráněno nebezpečné ztrátě kontroly nad přístrojem.

Ovládání spínače (obr. 25)

POZOR

- Před nasazením akumulátoru do přístroje se přesvědčte, že vypínač správně funguje a po uvolnění se vrátí zpět do polohy VYP.
- Nebudete-li přístroj používat, odstraňte blokádu zapnutí, a uschovejte jej na bezpečném místě, aby k přístroji neměly přístup neoprávněné osoby.

Lapač prachu (obr. 12)

Lapač prachu umožňuje čistou práci a jednoduché shromažďování prachu. K nasazení nasuňte lapač prachu vstupním otvorem na sací hrdlo. Je-li lapač prachu z poloviny plný, sejměte ho ze stroje a vytáhněte uzávěr. Lapač prachu vyprázdníte tím, že ho lehce vyklepete, aby se uvolnily prachové částice lpící na vnitřních plochách, které mohou bránit průchodu.

Polohování otočné desky (obr. 13 a 14)

Tento přístroj je opatřen deskami s drážkovými prořezy v otočném talíři. Desky s drážkovými prořezy jsou z výroby nastaveny tak, aby nepřišly do styku s pilovým kotoučem. Před použitím nastavte desky s drážkovými průseky následovně:

Nejdříve z přístroje vyjměte akumulátor. Uvolněte všechny upevňovací šrouby desek s drážkovými průseky (vždy dva šrouby na levé a pravé straně) tak, aby šlo s deskami rukou lehce pohybovat. Rukojeť stlačte úplně dolů a k zablokování rukojeti v dolní poloze zasuňte dorazový kolík. Desky s drážkovými prořezy nastavte tak, aby se jen lehce dotýkaly boků ozubení pilového kotouče. Utáhněte šrouby (ne pevně). Po nastavení desek s drážkovými prořezy opět vytáhněte dorazový kolík, a rukojeť nadzvedněte. Pak všechny šrouby pevně utáhněte.

POZOR

Po každé změně úhlu sklonu musíte desky s drážkovými průseky nastavit podle shora uvedeného popisu.

Udržování maximálního řezného výkonu (obr. 15 a 16)

Tento přístroj je z výroby nastaven tak, aby bylo dosaženo maximálního řezného výkonu s pilovým kotoučem o průměru 216 mm. Bude-li použit pilový kotouč s jiným průměrem než 216 mm, musíte nastavit dolní doraz pilového kotouče takto:

Nejdříve z přístroje vyjměte akumulátor. Rukojeť spustte úplně dolů. Nástrčkovým klíčem otáčejte regulačním šroubem tak dlouho, až bude obvod pilového kotouče ležet na styčném bodu přední strany pokosového dorazu a povrchu otočného talíře nepatrně pod povrchem otočného talíře. U vyjmutého akumulátoru rukou otáčejte pilovým kotoučem, zatímco držíte rukojeť v dolní poloze, aby bylo zajištěno, že se pilový kotouč nebude dotýkat žádné části podpěrného stolu. Bude-li zapotřebí, proveďte dodatečné seřízení.

POZOR

Po montáži nového pilového kotouče se přesvědčte, zda se pilový kotouč ve spodní poloze rukojeti nedotýká nějakého dílu podpěrného stolu. Tuto kontrolu proveďte vždy po vyjmutí akumulátoru.

Polohování k nastavení úhlu pokosu (obr. 17)

Otočný talíř můžete otočit doleva a doprava až o 52°. Rukojeť uvolněte otáčením doleva. Při stlačení aretační páčky otáčejte otočným talířem. Pohybuje rukojetí, dokud nebude ručička ukazovat na požadovaný úhel stupnice úhlu zkosení, a pak otáčením doprava pevně rukojeť utáhněte.

POZOR

- Rukojeť vytáhněte nahoru, dříve než otočíte otočným talířem.
- Po každé změně úhlu zkosení utažením rukojeti zajistěte otočný talíř proti přetáčení.

Nastavení úhlu sklonu (obr. 18 a 19)

Úhel sklonu můžete nastavit doleva až o 45°. K nastavení úhlu sklonu otáčením uvolněte páčku na zadní straně přístroje. K nastavení sklonu vykývněte rukojeť doleva, dokud nebude ručička ukazovat na požadovaný úhel úhlové stupnice sklonu. Pak páčku k zajištění ramena zase pevně utáhněte.

střediscích. Pravidelně prohlížejte prodlužovací šňůry a vyměňte je, pokud jsou poškozeny. Držadla strojů udržujte v suchém a čistém stavu bez zbytků oleje a mazacích tuků.

15. Stroje odpojte od zdroje napájení

V době, kdy není stroj v provozu, dále před prováděním servisu, jakož i při výměně příslušenství (jako např. vrtáků, řezacích lišt, sekacích lišt apod.) stroj odpojte od zdroje napájení.

16. Odstraňte seřizovací klíče

Zvykněte si na to, že před spuštěním stroje vždy zkontrolujete, zda jsou seřizovací přípravky a klíče odstraněny.

17. Zabraňte nechtěnému spuštění

Nepřenášejte stroj připojený ke zdroji napájení s prstem na spoušti. Přesvědčte se, zda vypínač stroje, který se bude připojovat ke zdroji napájení, je v poloze „OFF“ (vypnuto).

18. Prodlužovací kabely při venkovním užití

Při venkovním užívání stroje používejte pouze takové prodlužovací kabely, které jsou pro takový účel určeny a patřičně označeny.

19. Buďte vždy ve střehu

Buďte si vždy vědomi toho, co děláte. Používejte zdravý rozum. Nepracujte se strojem, jste-li unaveni.

20. Kontrolujte, zda díly nejsou poškozeny

Před dalším použitím stroje vždy zkontrolujte, zda kryty nebo jiné díly, které jsou poškozeny, budou správně pracovat a plnit svou stanovenou funkci. Zkontrolujte, zda jsou pohyblivé části navzájem správně nastaveny, zda nejsou některé díly prasklé nebo zlomené a zkontrolujte i další podmínky, které by mohly ovlivnit funkci stroje. Poškozené kryty a jiné díly se musí řádně opravit nebo vyměnit v autorizovaném servisním středisku, pokud není stanoveno jinak v „Návodu k obsluze“. Vadné spínače a přepínače nechejte opravit v autorizovaném servisním středisku. Nepoužívejte stroj, jehož vypínač správně nezapíná nebo nevypíná.

21. Výstraha

Použití jiného příslušenství nebo přídavného zařízení než toho, které je doporučeno v tomto „Návodu k obsluze“ nebo v katalogu, může vyvolat riziko zranění osob.

22. Nechejte stroj opravit odborníkem

Tento elektrický spotřebič odpovídá ustanovením uvedených v příslušných bezpečnostních předpisech. Opravy elektrických spotřebičů smí provádět pouze odborníci. Jinak by mohlo vzniknout vážné nebezpečí pro uživatele.

DŮLEŽITÉ BEZPEČNOSTNÍ PŘEDPISY PRO NABÍJEČKU A AKUMULÁTOR

1. TENTO NÁVOD PEČLIVĚ USCHOVEJTE. Tento návod k obsluze obsahuje důležitá bezpečnostní ustanovení a pokyny k používání nabíječky.
2. Před použitím nabíječky si pozorně přečtete všechny instrukce a výstražné pokyny, které jsou umístěny na (1) nabíječce, (2) akumulátoru a (3) akumulátorovém přístroji.
3. OPATRNĚ – K zabránění nebezpečí poranění, mohou být používány jen akumulátory MAKITA. Jiné typy akumulátorů mohou explodovat a tak způsobit poranění nebo věcné škody.
4. Nabíječku nevystavujte dešti nebo sněhu.
5. Používání příslušenství, které nebylo doporučeno nebo prodáno výrobcem nabíječky, může přivodit požár, úrazy elektrickým proudem nebo poranění.
6. Aby bylo zabráněno poškození síťové zástrčky a síťového kabelu, pak při odpojování nabíječky z elektrické sítě netahejte za kabel, ale jen za zástrčku.
7. Síťový kabel položte tak, aby nemohlo dojít k tomu, že by na něj někdo šlapal či o něj zakopnul, a aby nebyl vystaven ostatním škodlivým vlivům nebo zatížením.
8. Nabíječku nikdy neprovozujte s poškozeným síťovým kabelem nebo síťovou zástrčkou – poškozené součásti okamžitě vyměňte.
9. Nabíječku nepoužívejte, pokud byla vystavena tvrdému nárazu, spadla nebo byla jinak poškozena, ale dopravte jej do autorizované servisní dílny.
10. Nikdy se nepokoušejte nabíječku nebo akumulátor rozebírat. Pokud je potřebná údržba nebo oprava, pak je zanechte ke kvalifikovanému servisnímu technikovi. Nesprávné sestavení může být příčinou úrazů elektrickým proudem nebo požáru.
11. Aby nedocházelo k ohrožení elektrickým proudem, pak nabíječku před zahájením údržby nebo opravy vždy odpojte od elektrické sítě. Toto nebezpečí nezmírní pouhé vypnutí přístroje.
12. Nabíječka by neměla být bez dozoru používána malými dětmi nebo lidmi s omezenými duševními či tělesnými schopnostmi.
13. Malé děti by měly být pod dozorem, aby bylo zajištěno, že si s nabíječkou nebudou hrát.

Nástrčkový klíč (obr. 3)

Nástrčkový klíč se nachází v poloze zobrazené na obr. 3. Nástrčkový klíč vytáhněte z držáku nástroje a po použití jej zase zasuňte do připraveného vybrání.

Upevnění pily na pracovním stole (obr. 4 a 5)

Držadlo bylo z výroby před expedicí zablokováno v hloubkové poloze dorazovým kolíkem. Zablokování uvolníte tím, že rukojeť mírně stlačíte a dorazový kolík vytáhnete. Tento přístroj musíte čtyřmi šrouby skrze otvory v podpěrném stole přístroje namontovat na vodorovný a stabilní povrch, aby nedošlo k převržení a tím i poranění.

Montáž nebo demontáž pilového kotouče

POZOR

- Před montáží nebo demontáží pilového kotouče se vždy přesvědčte, zda je přístroj vypnutý a akumulátor vyjmutý.
- K montáži a demontáži pilového kotouče používejte jen dodaný nástrčkový klíč Makita. V opačném případě hrozí nebezpečí, že bude šroub se šestihrannou hlavou nadměrně nebo nedostatečně utažen. Toto může mít těžké následky pro uživatele nebo okolostojící.

Rukojeť zaaretujete zasunutím dorazového kolíku v horní poloze. (obr. 4)

K demontáži pilového kotouče nejdříve otáčením nástrčkového klíče doleva uvolněte šroub se šestihrannou hlavou, kterým je upevněn středový kryt. Pak nadzvedněte ochranný a středový kryt. (obr. 6).

Stisknutím aretace zablokujte vřeteno, a otáčením nástrčkového klíče doprava uvolněte šroub se šestihrannou hlavou (levotočivý). Poté odstraňte šroub se šestihrannou hlavou, vnější přírubu a pilový kotouč. (obr. 7).

K montáži nasuňte pilový kotouč opatrně na vřeteno, přičemž dbejte, aby šipka na pilovém kotouči ukazovala stejným směrem jako šipka na krytu pilového kotouče. Nasadte vnější přírubu a šroub se šestihrannou hlavou, a pak šroub se šestihrannou hlavou (levotočivý) utáhněte při stisknutí aretaci vřetena otáčením nástrčkového klíče doleva. (obr. 8 a 9)

POZOR

Pro všechny země mimo Evropu

Vnitřní přírubu má na jedné straně průměr 25 mm, a na druhé straně 25,4 mm. Strana s průměrem 25,4 mm je označena s „25.4“. Použijte stranu vhodnou pro otvor použitého pilového kotouče. Montáž pilového kotouče na nesprávnou stranu může vést k nebezpečným vibracím.

Ochranný a středový kryt zase nasadte do výchozí polohy. Pak šroub se šestihrannou hlavou k zajištění středového krytu utáhněte ve směru chodu hodinových ručiček. (obr. 10)

Rukojeť uvolněte vysunutím dorazového kolíku z horní polohy. Rukojeť spusťte dolů ke kontrole volného pohybu ochranného krytu.

Ochranný kryt (obr. 11)

Po spuštění rukojeti dolů se automaticky zvedne ochranný kryt. Ochranný kryt se po ukončení řezu a zvednutí rukojeti vrátí do své výchozí polohy. OCHRANNÉ KRYTY MUSÍ BÝT STÁLE FUNKČNÍ A NESMÍ BÝT ODSTRANĚNY. V zájmu vaší vlastní bezpečnosti byste měli ochranný kryt udržovat v řádném stavu. Funkční poruchy ochranného krytu musí být okamžitě odstraněny. PŘÍSTROJ NIKDY NEPOUŽÍVEJTE S VADNÝM OCHRANNÝM KRYTEM. Je-li průhledný ochranný kryt znečištěný nebo na něm ulpělo tolik pilin, že již nelze pilový kotouč a/nebo obrobek bez dalšího vidět, měli byste vytáhnout akumulátor z přístroje a ochranný kryt pečlivě vyčistit vlhkým hadrem. K čištění ochranného krytu nepoužívejte rozpouštědla nebo čisticí prostředky na bázi petroleje.

Přizpůsobené nabíjení

Přizpůsobené nabíjení může životnost akumulátoru prodloužit tím, že v každé situaci automaticky vyhledá optimální podmínky pro nabíjení akumulátoru.

Je-li akumulátor opakovaně vystavován následujícím podmínkám, bude brzy vyčerpán, a může začít blikat žlutá výstražná kontrolka.

1. Dobíjení akumulátoru při vysoké teplotě
2. Dobíjení akumulátoru při nízké teplotě
3. Dobíjení úplně nabitého akumulátoru
4. Nadměrné vybití akumulátoru (neustálé vybití již vyčerpaného akumulátoru.)
5. Dobíjení s poškozeným chladicím systémem

Doba nabíjení takového akumulátoru je delší než obvykle.

Udržovací nabíjení

Bude-li akumulátor ponechán v nabíječce, a aby bylo zabráněno samočinnému vybití po plném nabití, pak nabíječka přepne do módu udržovacího nabíjení, takže akumulátor zůstane čerstvý a plně nabitý.

Typy k udržení maximální životnosti akumulátoru

1. Akumulátor nabíjte dříve, než bude úplně vybitý. Zjistíte-li pokles výkonu, přístroj vypněte a akumulátor nabíjte.
2. Nepokoušejte se o opětovné nabití zcela nabitého akumulátoru.

Nadměrné nabití zkracuje životnost akumulátoru.

3. Akumulátor nabíjte při teplotě prostředí (10 °C až 40 °C).

Horký akumulátor nechte před nabitím ochladit.

POZOR

- Nabíječka je výhradně určena jen k nabíjení akumulátorů Makita. V žádném případě ji nepoužívejte k jinému účelu nebo k nabíjení akumulátorů jiných továrních značek.
- Chcete-li nabít nový nebo delší čas nepoužívaný akumulátor, nelze hned většinou docílit plného nabití. Toto je normální a není to příznak poruchy. Akumulátor můžete úplně nabít poté, co jste jej několikrát úplně vybili a zase nabili.
- Budete-li nabíjet akumulátor, který byl krátce předtím vyjmut z používaného přístroje, nebo byl po delší dobu vystaven přímému slunečnímu záření, může začít kontrolka nabíjení blikat červeně. V tomto případě chvíli vyčkejte. Proces nabíjení začne, jakmile bude akumulátor ochlazen chladicím ventilátorem vestavěným v nabíječce. Činí-li teplota akumulátoru více než 70 °C, blikají dvě kontrolky nabíjení červeně, zatímco při teplotě asi 50 °C–70 °C může blikat jedna kontrolka nabíjení červeně.
- Pokud střídavě bliká kontrolka nabíjení zeleně a červeně, došlo k poruše, a akumulátor nemůže být nabit. Možná jsou znečištěné kontakty nabíječky nebo akumulátoru, nebo je akumulátor již opotřebovaný či poškozený.
- Každý z následujících stavů znamená poškození nabíječky a/nebo akumulátoru. Nechte je zkontrolovat u autorizovaného prodejce firmy Makita nebo v zákaznickém servisním centru Makita.
 - 1) Kontrolka nabíjení neblíká (zeleně), je-li nabíječka připojena k síťové zásuvce.
 - 2) Kontrolka nabíjení se nerozsvítí nebo bliká (červeně), je-li akumulátor vložen do otvoru nabíječky.
 - 3) Nabíjení není více než dvě hodiny po rozsvícení červené kontrolky na začátku nabíjení ještě ukončeno.

DŮLEŽITÉ BEZPEČNOSTNÍ PŘEDPISY PRO NABÍJEČKU A AKUMULÁTOR

1. Před použitím akumulátoru si pozorně přečtěte všechny instrukce a výstražné pokyny, které jsou umístěny na (1) nabíječce, (2) akumulátoru a (3) akumulátorovém přístroji.
2. Nepokoušejte se akumulátor rozebrat.
3. Pokud by se provozní doba výrazně zkrátila, okamžitě zastavte práci. V opačném případě hrozí nebezpečí přehřátí, možného popálení nebo dokonce i exploze.
4. Dostane-li se vám elektrolyt do očí, vypláchněte je čistou vodou a neprodleně vyhledejte lékařskou pomoc. V opačném případě může dojít k oslepnutí.
5. Akumulátorové kontakty vždy zakrývejte ochrannými krytkami, není-li akumulátor používán.
6. Akumulátor nesmí být zkratován:
 - (1) Kontakty se nesmí dotýkat vodivých materiálů.
 - (2) Akumulátor neukládejte v nádobách společně s jinými kovovými předměty, jako např. hřebíky, mincemi atd.
 - (3) Akumulátor nenamáčejte do vody ani ho nevystavujte dešti.
Zkrat akumulátoru způsobí silný průtok proudu, který by mohl mít za následek přehřátí, popáleniny a poruchu.
7. Přístroj a akumulátor neskladujte na místech s teplotou 50 °C a vyšší.
8. Nikdy se nepokoušejte akumulátor spálit a to i tehdy, je-li silně poškozený nebo je úplně vybitý. Akumulátor může v ohni explodovat.
9. Dávejte pozor, aby akumulátor nespádl nebo nebyl vystaven silným nárazům.

DODATEČNÁ BEZPEČNOSTNÍ PRAVIDLA PRO PŘÍSTROJ

1. Respektujte, že je tento přístroj stále připraven k provozu, protože nemusí být napřed připojen do síťové zásuvky.
2. Vždy noste ochranné brýle.
3. Ruce držte mimo linii řezu pilového kotouče. Zabraňte dotyku s vybíhajícím pilovým kotoučem. I v tomto stavu může ještě dojít k těžkým poraněním.
4. Pílu nepoužívejte bez ochranných zařízení.
5. Neprovádějte práce volně od ruky. Zpracovávaný kus musí být při všech operacích pevně zajištěn svěrákem oproti otočnému talíři a pokosovému dorazu. Nikdy rukou nedržte obrobek.
6. Nikdy nesahejte na obvod pilového kotouče.
7. Stroj vypněte a pilový kotouč nechte zastavit, dříve než začnete pohybovat se zpracovávaným kusem nebo měnit nastavení.
8. Akumulátor vyjměte ze stroje, dříve než budete měnit pilový list nebo provádět údržbu přístroje.
9. Přístroj nepoužívejte v blízkosti hořlavých kapalin nebo plynů.
10. Před provozem pečlivě zkontrolujte pilový kotouč, zda nemá trhliny nebo není poškozený. Prasklý nebo poškozený pilový kotouč ihned vyměňte.
11. Používejte jen příruby předepsané pro tento přístroj.
12. Svědomitě dbejte, aby nebyly poškozeny hřídel, příruba (zejména nasazovací plocha) a šroub. Poškození těchto částí může vést ke zlomení pilového kotouče.
13. Přesvědčte se, zda je otočný talíř dobře zajištěn, aby se během provozu nezačal pohybovat.
14. K zajištění bezpečnosti by měla být deska stolu před použitím zbavena pilin, malých částí atd.
15. Nepřeřezávejte hřebíky. Obrobek pečlivě prohlédněte, zda tam nejsou hřebíky, a popřípadě je před zpracováním odstraňte.
16. Před zapnutím přístroje se přesvědčte, zda je aretace vřetena odblokovaná.
17. Přesvědčte se, zda pilový kotouč v hloubkové poloze nepřichází do styku s otočným talířem.
18. Přístroj pevně držte za rukojeť. Respektujte, že se pila při rozběhu a zastavení nepatrně pohne nahoru nebo dolů.
19. Před zapnutím přístroje se přesvědčte, zda se pilový kotouč nedotýká obrobku.
20. Před vlastním řezáním obrobku nechte přístroj chvíli běžet. Pozor na vibrace nebo kyvné pohyby, mohou to být příznaky nesprávné montáže nebo špatně vyváženého pilového kotouče.
21. Dříve než začnete řezat, počkejte, až pilový kotouč dosáhne plných otáček.
22. Zpozorujete-li něco neobvyklého, práci okamžitě přerušete.
23. Nepokoušejte se spínač zaaretovat v zapnuté poloze.
24. Buďte stále ostražití, zvláště při stále se opakující, stejnotvárné práci. Při práci nenechte, co se týká bezpečnosti, klamně ukolébat svou pozornost. Pilové kotouče neznají slitování.
25. Používejte příslušenství doporučené v tomto návodu. Používání nevhodného příslušenství, jako např. brusných kotoučů, může mít za následek poranění.
26. Pílu používejte jen k řezání dřeva nebo podobného materiálu.
27. Při práci připojujte pokosové a zkracovací pily ke sběrnému zařízení prachu.
28. Pilové kotouče vyberte podle řezaného materiálu.
29. Při řezání drážek buďte opatrní.
30. Desku s drážkovými průseky při opotřebování vyměňte.

TYTO POKYNY PEČLIVĚ USCHOVEJTE.

POKYNY K POUŽITÍ

Vkládání a vyjímání akumulátoru (obr. 1)

- Před vložením popř. vyjmutím akumulátoru přístroj vždy vypněte.
- Při vytahování akumulátoru z přístroje stiskněte odblokovací tlačítko na boku.
- K nasazení akumulátoru vyrovnajte výstupek na krytu akumulátoru s drážkou v krytu přístroje a akumulátor zasuňte. Zajistěte, aby akumulátor slyšitelně zaskočil, tak bude zabráněno jeho vypadnutí.
- Při nasazování akumulátoru nepoužívejte násilí. Akumulátor musí jít do přístroje lehce zasunout.

Nabíjení (obr. 2)

1. Nabíječku připojte ke zdroji elektrického proudu. Dvě kontrolky nabíjení zeleně opakovaně blikají.
2. Akumulátor vyrovnajte k drážce nabíječky, a zasuňte jej až na doraz. Kontaktní kryt nabíječky se po zasunutí akumulátoru otevře a po vytažení akumulátoru zase zavře.
3. Po správném vložení akumulátoru se změní barva kontrolky nabíjení ze zelené na červenou, a proces nabíjení začíná. Kontrolka nabíjení svítí během celé doby nabíjení. Červená kontrolka nabíjení ukazuje stav nabíjení 0–80 %, a dvě červené kontrolky stav 80–100%.
4. Po ukončení nabíjení se barva obou kontrolky nabíjení změní z červené na zelenou.

Doba nabíjení je následující:

Akumulátor 82417 30 minut

Akumulátor 82430 60 minut

5. Pokud akumulátor po ukončení nabíjení ponecháte v nabíječce, nabíječka se přepne do udržovacího režimu nabíjení, který trvá asi 24 hodin.
6. Po ukončení procesu nabíjení odpojte nabíječku od proudového zdroje.

Akumulátor	Výkon	Počet článků
B2417	1 700	20
B2430	3 000	20

Chladicí systém

- Tato nabíječka je vybavena chladicím ventilátorem pro zahřáté akumulátory, aby byl zlepšen výkon akumulátoru. Hlučný chod chladicího ventilátoru je normální a není to příznak poruchy nabíječky.
- Žlutá kontrolka jako výstražný signál bliká v následujících případech.
 - Porucha chladicího ventilátoru
 - Neúplné chlazení akumulátoru, např. při ucpání prachem.

Akumulátor může být dále nabíjen i po rozsvícení žluté výstražné kontrolky. Ale v tomto případě je doba nabíjení delší než obvykle.

Zkontrolujte hlučnost chodu chladicího ventilátoru a ventilační otvory na nabíječce a akumulátoru, které mohou být ucpány prachem.

- Pokud žlutá výstražná kontrolka neblinká, je chladicí systém v pořádku, i když není slyšet hlučný chod chladicího ventilátoru.
- Ventilační otvory na nabíječce a akumulátoru udržujte v čistotě, aby bylo zajištěno nezávadné chlazení.
- Pokud žlutá kontrolka často bliká, měli byste výrobky zaslat k opravě nebo údržbě.