

15. Stroje odpojujte od zdroje napájení

V době, kdy není stroj v provozu, dále před prováděním servisu, jakož i při výměně příslušenství (jako např. vrtáků, řezacích lišt, sekacích lišt apod.) stroj odpojte od zdroje napájení.

16. Odstraňte seřizovací klíče

Zvykněte si na to, že před spuštěním stroje vždy zkontrolujete, zda jsou seřizovací přípravky a klíče odstraněny.

17. Zabráňte nechtěnému spuštění

Nepřenášejte stroj připojený ke zdroji napájení s prstem na spoušti. Přesvědčte se, zda vypínač stroje, který se bude připojovat ke zdroji napájení, je v poloze „OFF“ (vypnuto).

18. Prodlužovací kabely při venkovním užití

Při venkovním užívání stroje používejte pouze takové prodlužovací kabely, které jsou pro takový účel určeny a patřičně označeny.

19. Buďte vždy ve střehu

Buďte si vždy vědomi toho, co děláte. Používejte zdravý rozum. Nepracujte se strojem, jste-li unaveni.

20. Kontrolujte, zda díly nejsou poškozeny

Před dalším použitím stroje vždy zkontrolujte, zda kryty nebo jiné díly, které jsou poškozeny, budou správně pracovat a plnit svou stanovenou funkci. Zkontrolujte, zda jsou pohyblivé části navzájem správně nastaveny, zda nejsou některé díly prasklé nebo zlomené a zkontrolujte i další podmínky, které by mohly ovlivnit funkci stroje. Poškozené kryty a jiné díly se musí řádně opravit nebo vyměnit v autorizovaném servisním středisku, pokud není stanoveno jinak v „Návodu k obsluze“. Vadné spínače a přepínače nechejte opravit v autorizovaném servisním středisku. Nepoužívejte stroj, jehož vypínač správně nezapíná nebo nevypíná.

21. Výstraha

Použití jiného příslušenství nebo přídatného zařízení než toho, které je doporučeno v tomto „Návodu k obsluze“ nebo v katalogu, může vyvolat riziko zranění osob.

22. Nechejte stroj opravit odborníkem

Tento elektrický spotřebič odpovídá ustanovením uvedených v příslušných bezpečnostních předpisech. Opravy elektrických spotřebičů smí provádět pouze odborníci. Jinak by mohlo vzniknout vážné nebezpečí pro uživatele.

Doplňková bezpečnostní pravidla

1. Držte nástroj pevně
2. Nenechávejte odložený nástroj běžet. Uvedte jej do činnosti, jen když jej držíte v rukou
3. Tento nástroj není vodotěsný, proto na opravování povrchu nepoužívejte vodu

Hlučnost

Při práci s tímto zařízením může hlučnost přesáhnout 85dB(A). V tom případě použijte k ochraně obsluhy proti hlučnosti zvukoizolační zařízení nebo sluchové ochranné pomůcky. Hladina hlučnosti tohoto zařízení se měří podle norem ICE59CO11, IEC704, DIN45635 Teil 21, NFS31-031 (84/537/EWG).

Uložte tyto pokyny tak, abyste do nich mohli kdykoliv znovu nahlédnout.

Nasazení brusného papíru

Upozornění:

Před nasazováním nebo odstraňováním brusného papíru se vždy přesvědčte, zda je nástroj vypnutý a odpojený od elektrické zásuvky.

BO4553 (1 a 2)

Zvedněte páku. Vložte konec papíru do držáku tak, aby okraje papíru byly rovnoběžné s boky základové desky. (Prohnutím papíru se usnadní jeho nasazení.) Jakmile je papír na svém místě, vraťte páku do původní polohy.

Opakujte tento postup pro druhý konec základové desky, přitom dbejte, aby byl papír správně napnutý.

Upozornění:

Po vložení papíru se přesvědčte, zda jej zuby držáku bezpečně drží. Papír by byl jinak volný a docházelo by k jeho klouzání, což by se projevilo nerovnoměrným průběhem broušení.

Použití děrovací desky

Držte stroj tak, aby povrch papíru byl nahore. Na papír přiložte děrovací desku tak, aby ohnuté strany děrovací desky lícovaly s okrajem papíru. Pak na děrovací desku zatlačte, aby papír proděravěla.

Modely BO4554, BO4561 a BO4563 – (3, 4 a 6)

Důležité:

U této brusky použijte brusný papír se suchým zipem Makita.

Montáž brusného papíru

1. Postavte stroj horní stranou směrem dolů tak, aby podložka byla nahoře.
2. Umístěte brusný papír tak, aby odpovídal tvaru základové desky. Zabezpečte, aby otvory v brusném papíru byly sesouhlaseny s otvory na podložce (prach se bude nasávat do těchto otvorů; je proto důležité, aby tyto otvory zůstaly volné).
3. Zatlačte papír pevně na podložku.

Demontáž brusného papíru

1. Postavte stroj horní stranou směrem dolů tak, aby brusný papír byl nahoře.
2. Uchopte jeden roh brusného papíru a odloupněte ho z podložky.

Poznámka:

Je-li brusný papír v dobrém stavu, uschovejte ho k dalšímu použití.

Provádíte-li broušení v úzkých, obtížně dosažitelných místech (na příklad žaluzie, okenice, rolety), připevněte brusný papír kuželového tvaru na konec podložky (na spodek a nahoru). Při broušení konce tenkého materiálu přehněte brusný papír a uchytěte ho na bok podložky, jak je znázorněno na obr. 4–5.

Sáček na prach

Při použití sáčku na prach je broušení čisté a docílíte snadnějšího shromažďování prachu. K uchycení sáčku na prach nasadte vstupní otvor sáčku na výpusť prachu stroje tak, aby se aretační otvor sáčku dostal přesně na výstupek výpustě prachu.

K dosažení lepších výsledků vyprázdněte sáček na prach, jakmile se zaplní do poloviny. Lehkým poklepáním sáčku odstraňte co možná nejvíce prachu.

Zapnutí a vypnutí

UPOZORNĚNÍ:

- Před připojením napájecí šňůry stroje do zásuvky vždy zkontrolujte, zda je stroj vypnutý.
- Ke spuštění stroje stiskněte stranu vypínače označenou „ON (1)“. K zastavení stroje stiskněte stranu spínače označenou „OFF (0)“.

BEZPEČNOSTNÍ POKYNY

Výstraha!

Při používání elektrických strojů je nezbytné dodržovat základní bezpečnostní opatření, aby se snížilo riziko požáru, elektrického úderu, zranění osob, atd.

Před tím, než začnete pracovat s tímto strojem, přečtěte si a dodržujte tyto pokyny.

K zajištění bezpečné práce:

- 1. Udržujte pracoviště v čistotě**
Nepořádek na pracovišti a na pracovních stolech může způsobit zranění.
- 2. Zvažujte pracovní prostředí**
Nevystavujte elektrické stroje působení vlivům deště. Nepoužívejte elektrické stroje na vlhkých a mokřích místech. Zajistěte, aby pracovní prostor byl dobře osvětlen. Nepoužívejte elektrické stroje v místech, kde se nachází zápalné tekutiny a plyny.
- 3. Chraňte se před elektrickým úderem**
Zabraňte styku lidského těla s uzemněnými povrchy (tj. potrubím, radiátory, chladničkami).
- 4. Nedovoľte dětem přístup ke strojům**
Nepřipusťte, aby se cizí osoby a zejména děti dostaly do styku se strojem nebo prodlužovací šňůrou. Všechny cizí osoby se musí zdržovat v bezpečné vzdálenosti od pracovního místa.
- 5. Skladování strojů**
Nejsou-li stroje v provozu, musí se skladovat na suchých, výše položených, zamykatelných místech mimo dosah dětí.
- 6. Nevývíjejte tlak na stroj**
Stroj provede práci lépe a bezpečněji, bude-li se používat stanoveným způsobem.
- 7. Používejte správný stroj**
Nesnažte se používat malé stroje nebo příslušenství k provádění úkonů určených pro výkonější stroje. Nepoužívejte stroje k pracím, pro které nejsou určeny na příklad nepoužívejte kotoučovou pilu k řezání větví nebo kmenů stromů.
- 8. Správně se oblékejte**
Neoblékejte si volný oděv, nenoste šperky nebo bižuterii. Mohly by být zachyceny pohyblivými částmi stroje. Při práci ve venkovním prostředí doporučujeme používat pryžové rukavice a protiskluzovou obuv. Používejte ochrannou pokrývku na dlouhé vlasy.
- 9. Používejte ochranné brýle**
Při řezání v prašném prostředí používejte obličejovou nebo protiprachovou masku.
- 10. Připojte zařízení na odstraňování prachu**
Jsou-li stroje opatřeny zařízením na odstraňování nebo shromažďování prachu, zabezpečte, aby byla připojena a správně používána.
- 11. Nakládejte šetrně s přívodní šňůrou**
Nepřenášejte stroj za přívodní šňůru nebo za ní netahejte při vytahování ze zásuvky. Nepoužívejte přívodní šňůru v blízkosti zdroje tepla, v blízkosti oleje nebo ostrých hran.
- 12. Zabezpečte obráběný kus**
K držení obráběného kusu používejte svorky nebo svěrák. Je to bezpečnější než držet obráběný kus v ruce a zároveň to umožňuje používat obě ruce k držení stroje.
- 13. Při práci se nepředklánějte**
Vždy si zajistěte pevnou půdu pod nohama a udržujte rovnováhu.
- 14. Věnujte náležitou péči údržbě**
K zajištění lepší a bezpečnější činnosti udržujte příslušenství stroje ostré a v čistém stavu. Dodržujte pokyny pro mazání a výměnu příslušenství. Pravidelně prohlížejte přívodní šňůru stroje a pokud jsou poškozeny, nechejte je opravit nebo vyměnit v autorizovaných servisních střediscích. Pravidelně prohlížejte prodlužovací šňůru a vyměňte je, pokud jsou poškozeny. Držadla strojů udržujte v suchém a čistém stavu bez zbytků oleje a mazacích tuků.

TECHNICKÉ PODMÍNKY

1. Páka
2. Držák
3. Děrovací deska
4. Brusný papír
5. Ohnuté okraje dř. desky
6. Brusný papír VELCRO
7. Základová deska
8. Destička
9. Sáček na prach
10. Aretační otvor
11. Vstupní otvor v prach. sáčku
12. Výpusť prachu
13. Výstupek
14. Vypínač

Model	Rozměr Podložky	Oběhů (za min)	Rozměry	Čistá hmotnost
BO4553	116 mm x 104 mm (4-9/16" x 4-3/32")	14000	120 mm x 112 mm x 137 mm (4-3/4" x 4-7/16" x 5-3/8")	1,0 kg (2,2 lbs)
BO4554	116 mm x 104 mm (4-9/16" x 4-3/32")	14000	122 mm x 114 mm x 137 mm (4-13/16" x 4-1/2" x 5-3/8")	1,0 kg (2,2 lbs)
BO4561	112 mm x 190 mm (4-13/32" x 7-15/32")	14000	209 mm x 112 mm x 135 mm (8-7/32" x 4-13/32" x 5-5/16")	1,0 kg (2,2 lbs)
BO4563	100 mm x 164 mm (3-15/16" x 6-7/16")	14000	187 mm x 100 mm x 137 mm (7-3/8" x 3-15/16" x 5-3/8")	1,0 kg (2,2 lbs)

Výrobce si vyhrazuje právo měnit uvedené technické podmínky bez předběžného oznámení.

Poznámka: Technické podmínky se mohou v různých zemích lišit.

Provoz

Držte pevně stroj. Zapněte stroj a počkejte, až dosáhne plné rychlosti. Pak položte jemně stroj na povrch kusu, který se má obrábět. Vibrační bruska se v zásadě používá v jednom chodu k odstranění pouze malého množství materiálů. Vzhledem k tomu, že kvalita povrchu je důležitější než množství odstraněného materiálu, nikdy na stroj netlačte.

Udržujte stroj po celou dobu v jedné rovině s obráběným kusem. Nadměrný tlak může způsobit poškození brusného papíru a zkrátit životnost stroje.

Při použití kusu látky pod strojem můžete dosáhnout vysokého lesku na nábytku nebo na jiném jemném povrchu.

Modely BO4561 a BO4563

Tento stroj je vhodný pro obrušování žaluzií a podobně. Při broušení žaluzií vložte vyčnívající část podložky mezi žaluzie a obrušujte je pomocí horní a spodní strany základové desky.

UPOZORNĚNÍ:

- Neblokujte prsty nebo rukama větrací otvory motoru.
- Nikdy nenechávejte stroj běžet bez brusného papíru. Mohla by se tím vážně poškodit podložka.
- Brusku nelze použít k broušení sádrokartonu.

Údržba

UPOZORNĚNÍ:

Před prováděním kontroly nebo údržby stroje se vždy přesvědčte, zda je stroj vypnutý a odpojen od napájecí sítě.

Aby se zajistila BEZPEČNOST A SPOLEHLIVOST produktu, musí se opravy, prohlídka a výměna uhlíkových kartáčů, další údržba nebo seřizování provádět v autorizovaných servisních střediscích Makita. Při výměně se musí používat vždy náhradní díly Makita.

Příslušenství

V našem katalogu je uveden široký sortiment příslušenství s příslušnými čísly dílů.

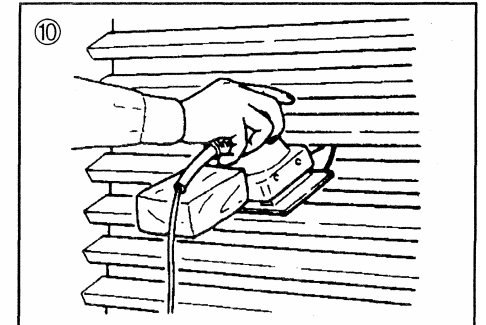
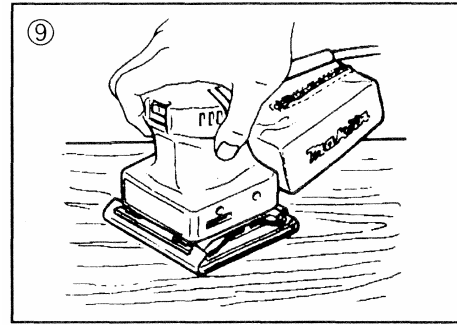
Záruka

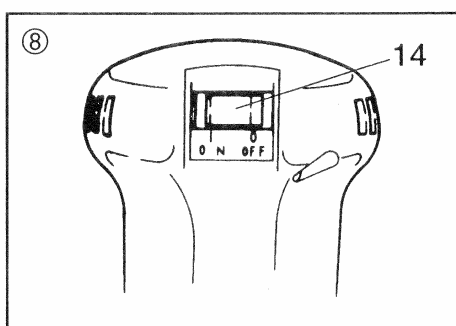
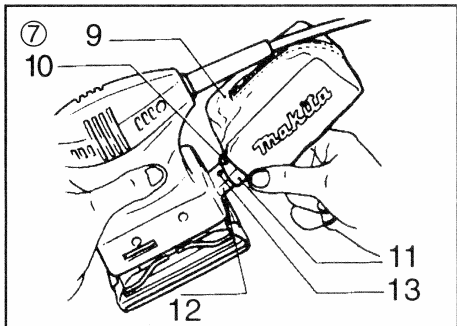
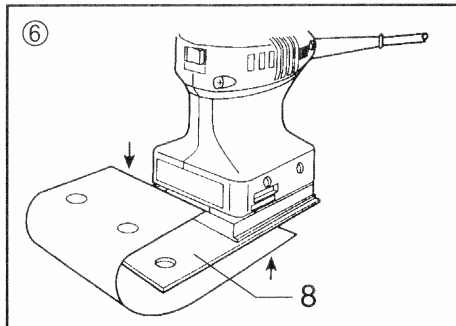
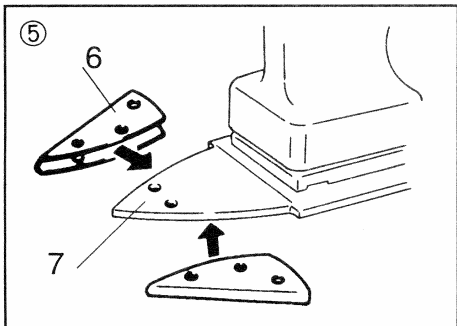
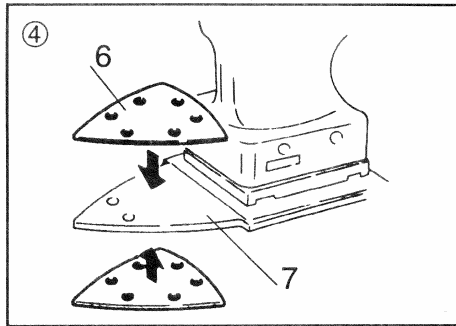
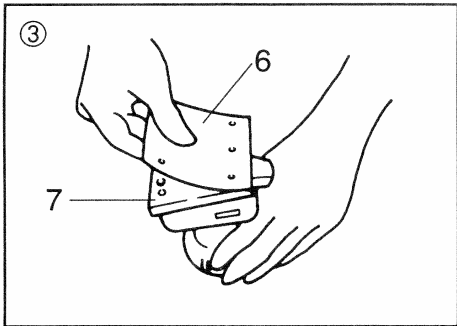
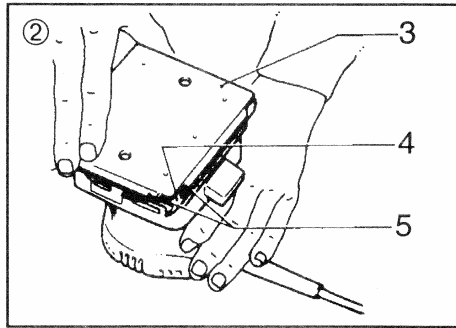
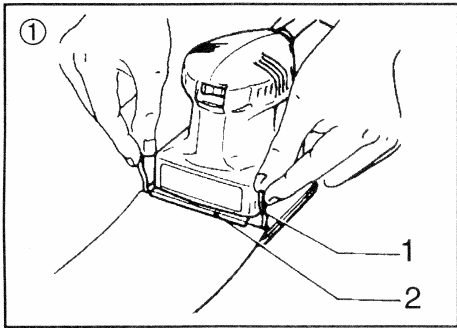
Na stroje Makita poskytujeme záruku v souladu se specifickými předpisy statutárních orgánů příslušné země. Škody a poškození způsobená normálním opotřebením, přetěžováním nebo nesprávnou manipulací budou ze záruky vyloučeny. V případě reklamaci zašlete prosím stroj v nedemontovaném stavu vašemu dealerovi nebo Servisnímu středisku Makita.

VÝROBCE SI VYHAZUJE PRÁVO MĚNIT SPECIFIKACE (TECHNICKÉ PODMÍNKY) BEZ PŘEDBĚŽNÉHO OZNÁMENÍ.

POZNÁMKA:

TECHNICKÉ PODMÍNKY SE MOHOU V RŮZNÝCH ZEMÍCH LIŠIT.





PROHLÁŠENÍ O SOULADU S EC

Podepsaný Masahiro Yamaguchi,
pověřený společností Makita Manufacturing Europe Ltd. Road 7,
Hortonwood Industrial Estate, Telford, Shropshire TF1 4GP Spojené království

prohlašuje, že vibrační brusky

Model BO4553, BO4554, BO4561, BO4563

(sériové čís.: sériová výroba)

vyrobené společností Makita Manufacturing Europe Ltd.


jsou v souladu s dále uvedenými normami nebo normativovanými dokumenty:

EN50144, EN55014, EN61000-3-2, EN55104

podle Směrnice výboru,

73/23/EEC, 89/336/EEC a 89/392/EEC

*2. ledna 1998



Masahiro Yamaguchi
Generální ředitel



Vibrační bruska

Návod k obsluze

Hluk a vibrace modelu BO4553, BO4554

Typická A-vážená hladina zvukového tlaku je 83 dB (A).

Hladina hluku při práci může přesáhnout 85 dB (A).

– Používejte ochranu sluchu –

Typická vážená efektivní hodnota zrychlení není vyšší než 2,5 m/s².

Hluk a vibrace modelu BO4561, BO4563

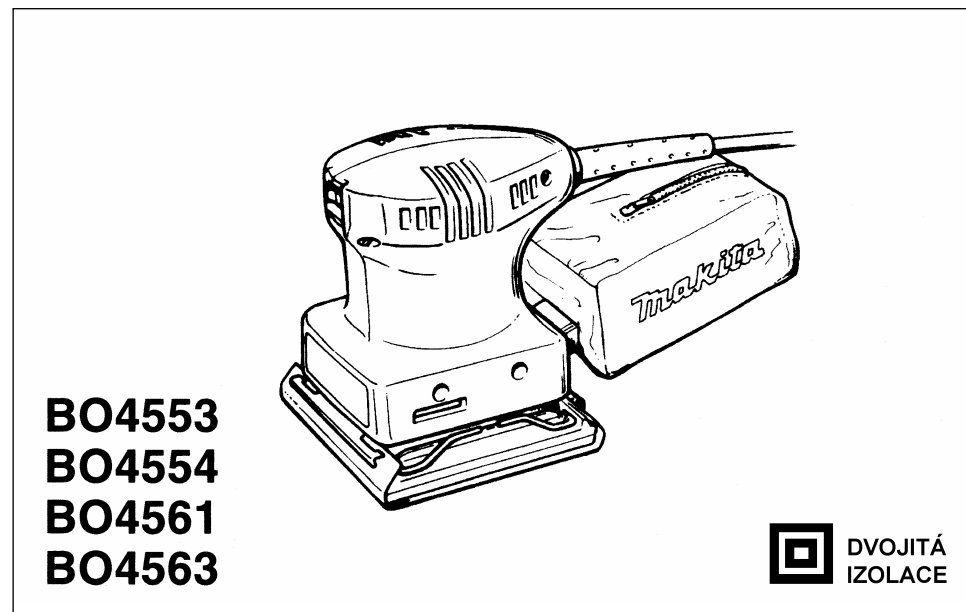
Typická A-vážená hladina zvukového tlaku je 80 dB (A).

Hladina hluku při práci může přesáhnout 85 dB (A).

– Používejte ochranu sluchu –

Typická vážená efektivní hodnota zrychlení není vyšší než 8 m/s².

Makita Corporation
Anjo, Aichi Japan
Made in Japan



BO4553
BO4554
BO4561
BO4563



DVOJITÁ
IZOLACE