

PROHLÁŠENÍ O SHODĚ S NORMAMI EU

Prohlašujeme na naši vlastní odpovědnost,
že tento produkt je v souladu s dále
uvedenými normami nebo standardizovanými dokumenty:

HD400, EN50144, EN55014, EN61000

podle „Směrnice výboru“ 73/23/EEC, 89/336/EEC a 98/37/EC.



Yasuhiko Kanzaki CE 2003
Ředitel



Úhlová bruska

Návod k obsluze

Hluk a vibrace – Model GA7010C/GA7010CF

Typické A-vážené hladiny hluku jsou:

hladina zvukového tlaku: 90 dB (A)

hladina zvukového výkonu: 103 dB (A)

– Používejte ochranu sluchu –

Typická vážená efektivní hodnota zrychlení není větší než 2,5 m/s².

Hluk a vibrace – Model GA9010C/GA9010CF

Typické A-vážené hladiny hluku jsou:

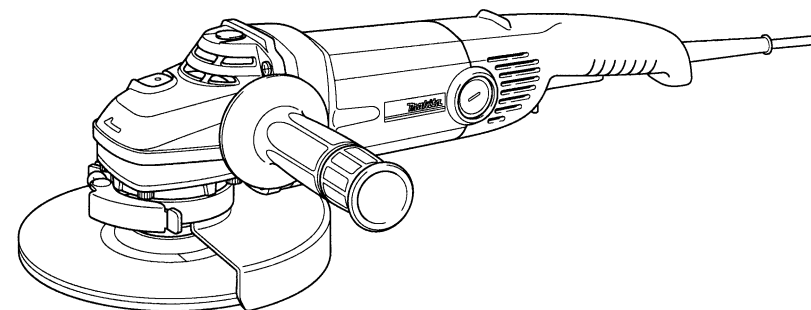
hladina zvukového tlaku: 91 dB (A)

hladina zvukového výkonu: 104 dB (A)

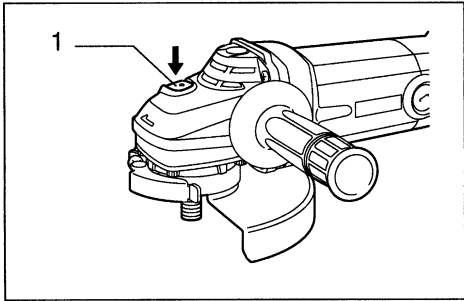
– Používejte ochranu sluchu –

Typická vážená efektivní hodnota zrychlení je 3 m/s².

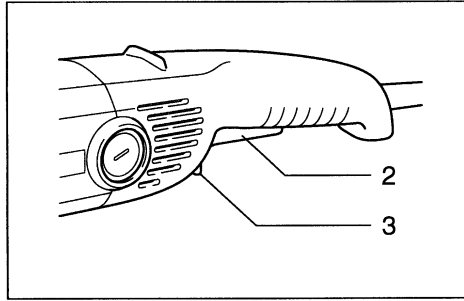
GA7010C
GA7010CF
GA9010C
GA9010CF



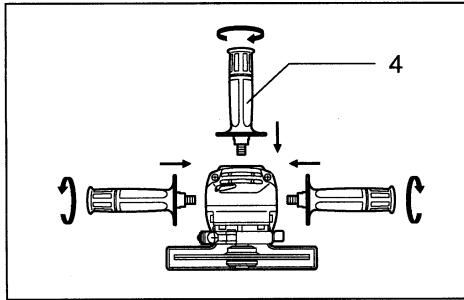
MAKITA INTERNATIONAL EUROPE LTD.
Michigan Drive, Tongwell, Milton Keynes,
Bucks MK15 8JD, ENGLAND



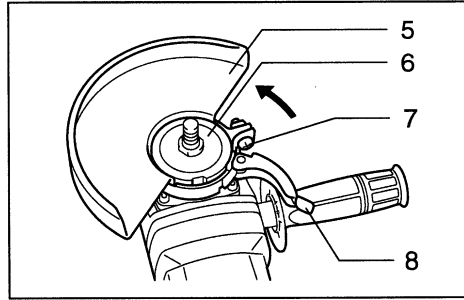
1



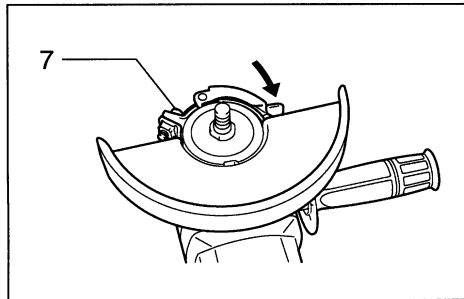
2



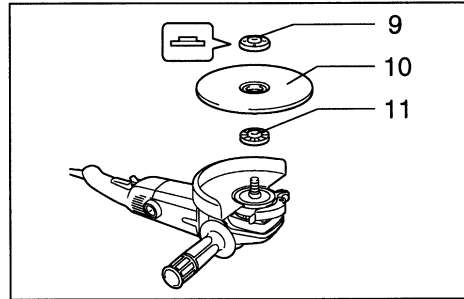
3



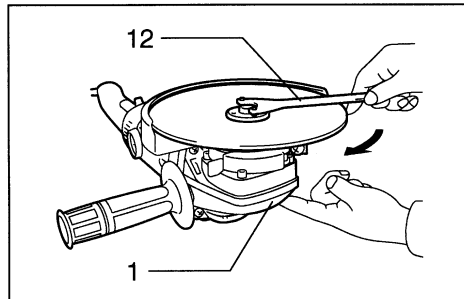
4



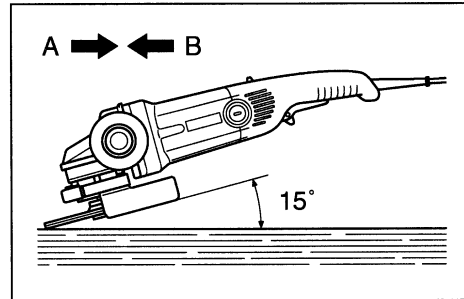
5



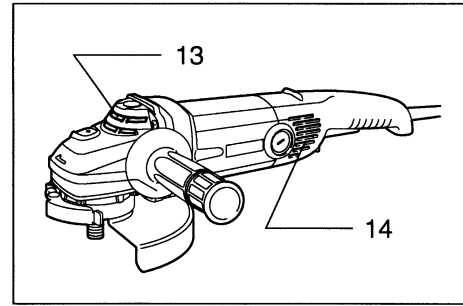
6



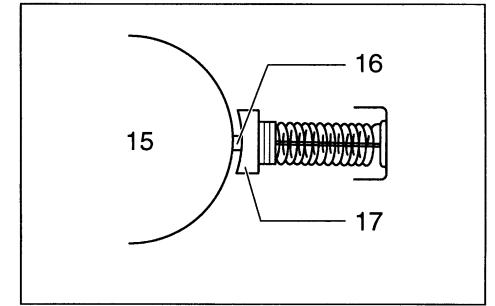
7



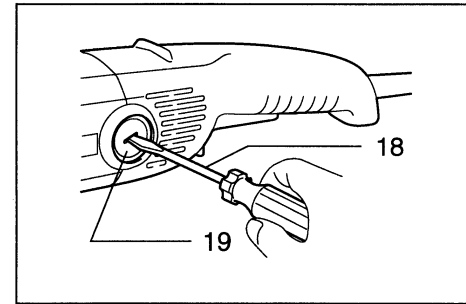
8



9




10




11

Symbols

Dále jsou uvedeny symboly, které se používají pro tento stroj. Před použitím stroje si buďte jisti, že rozumíte jejich významu.

 Přečtěte si návod k obsluze



 Dvojitá izolace

 Používejte ochranné brýle

Vysvětlivky k obrázkům

- | | | |
|------------------------------|--------------------------|---------------------------|
| 1. Aretační tlačítko vřetene | 8. Páčka | 14. Nasávací otvor |
| 2. Spoušť | 9. Pojistná matice | 15. Komutátor |
| 3. Blokovací páčka | 10. Brusný kotouč | 16. Izolační špička |
| 4. Boční držadlo | 11. Vnitřní příruba | 17. Uhlíkový kartáč |
| 5. Ochranný kryt kotouče | 12. Klíč pojistné matice | 18. Šroubovák |
| 6. Ložiskové víko | 13. Vyfukovací otvor | 19. Krytka držáku kartáče |
| 7. Šroub | | |

TECHNICKÉ PODMÍNKY

Model	GA7010C/GA7010CF	GA9010C/GA9010CF
Průměr zapuštěného středního kotouče	180 mm	230 mm
Závít vřetene	M14	M14
Otáčky bez zátěže (min ⁻¹)	8 400	6 000
Celková délka	453 mm	453 mm
Čistá hmotnost	3,4 kg	3,4 kg
Třída bezpečnosti	 / II	 / II

Vzhledem k pokračujícímu programu výzkumu a vývoje se technické podmínky zde uvedené mohou měnit bez předběžného oznámení.

Poznámka: Technické podmínky se mohou v různých zemích lišit.

Napájení

Stroj se může připojit pouze k takovému zdroji napájení, jehož napětí odpovídá hodnotám uvedeným na štítku stroje a může pracovat pouze v jednofázové soustavě se střídavým napětím. Stroje jsou opatřeny zdvojenou izolací podle evropských norem a proto se mohou napájet přímo ze zásuvek bez zemního drátu.

PŘÍSLUŠENSTVÍ

UPOZORNĚNÍ

V této příručce je uveden seznam doporučených přídatných zařízení a příslušenství k užívání s vaším strojem Makita. Používání jiných přídatných zařízení nebo příslušenství může znamenat riziko zranění pracovníků. Tato přídatná zařízení a příslušenství se smí používat pouze pro stanovený účel.

Budete-li vyžadovat další podrobnosti týkající se tohoto příslušenství, obraťte se na vaše místní servisní středisko Makita.

- Ochranný kryt kotouče
- Vnitřní příruba
- Brusné kotouče
- Pojistná matice
- Pryžová podložka
- Brusné disky
- Pojistná matice (pro brusné disky)
- Klíč pojistné matice
- Odřezávací kotouče
- Vnitřní příruba (pro odřezávací kotouč)
- Vnější příruba (pro odřezávací kotouč)
- Drátěný miskovitý kartáč
- Boční držadlo
- Kryt kartáče pro shromažďování prachu
- Prachový kryt

BEZPEČNOSTNÍ POKYNY

Výstraha!

Při používání elektrických strojů je nezbytné dodržovat základní bezpečnostní opatření, aby se snížilo riziko požáru, elektrického úderu, zranění osob, atd.

Před tím, než začnete pracovat s tímto strojem, přečtěte si a dodržujte tyto pokyny.

K zajištění bezpečné práce:

- 1. Udržujte pracoviště v čistotě**
Nepořádek na pracovišti a na pracovních stolech může způsobit zranění.
- 2. Zvažujte pracovní prostředí**
Nevystavujte elektrické stroje působení vlivům deště. Nepoužívejte elektrické stroje na vlhkých a mokřích místech. Zajistěte, aby pracovní prostor byl dobře osvětlen. Nepoužívejte elektrické stroje v místech, kde se nachází zápalné tekutiny a plyny.
- 3. Chraňte se před elektrickým úderem**
Zabraňte styku lidského těla s uzemněnými povrchy (tj. potrubím, radiátory, chladničkami).
- 4. Nedovoľte dětem přístup ke strojům**
Nepřipustte, aby se cizí osoby a zejména děti dostaly do styku se strojem nebo prodlužovací šňůrou. Všechny cizí osoby se musí zdržovat v bezpečné vzdálenosti od pracovního místa.
- 5. Skladování strojů**
Nejsou-li stroje v provozu, musí se skladovat na suchých, výše položených, zamykatelných místech mimo dosah dětí.
- 6. Nevytvírejte tlak na stroj**
Stroj provede práci lépe a bezpečněji, bude-li se používat stanoveným způsobem.
- 7. Používejte správný stroj**
Nesnažte se používat malé stroje nebo příslušenství k provádění úkonů určených pro výkonnější stroje. Nepoužívejte stroje k pracím, pro které nejsou určeny na příklad nepoužívejte kotoučovou pilu k řezání větví nebo kmenů stromů.
- 8. Správně se oblékejte**
Neoblékejte si volný oděv, nenoste šperky nebo bižuterii. Mohly by být zachyceny pohyblivými částmi stroje. Při práci ve venkovním prostředí doporučujeme používat pryžové rukavice a protiskluzovou obuv. Používejte ochrannou pokrývku na dlouhé vlasy.
- 9. Používejte ochranné brýle**
Při řezání v prašném prostředí používejte obličejovou nebo protiprachovou masku.
- 10. Připojte zařízení na odstraňování prachu**
Jsou-li stroje opatřeny zařízením na odstraňování nebo shromažďování prachu, zabezpečte, aby byla připojena a správně používána.
- 11. Nakládejte šetrně s přívodní šňůrou**
Nepřenášejte stroj za přívodní šňůru nebo za ní netahejte při vytahování ze zásuvky. Nepoužívejte přívodní šňůru v blízkosti zdroje tepla, v blízkosti oleje nebo ostrých hran.
- 12. Zabezpečte obráběný kus**
K držení obráběného kusu používejte svorky nebo svěrák. Je to bezpečnější než držet obráběný kus v ruce a zároveň to umožňuje používat obě ruce k držení stroje.
- 13. Při práci se nepředklánějte**
Vždy si zajistěte pevnou půdu pod nohama a udržujte rovnováhu.
- 14. Věnujte náležitou péči údržbě**
K zajištění lepší a bezpečnější činnosti udržujte příslušenství stroje ostré a v čistém stavu. Dodržujte pokyny pro mazání a výměnu příslušenství. Pravidelně prohlížejte přívodní šňůry stroje a pokud jsou poškozeny, nechte je opravit nebo vyměnit v autorizovaných servisních

střediscích. Pravidelně prohlížejte prodlužovací šňůry a vyměňte je, pokud jsou poškozeny. Držadla strojů udržujte v suchém a čistém stavu bez zbytků oleje a mazacích tuků.

15. **Stroje odpojujte od zdroje napájení**

V době, kdy není stroj v provozu, dále před prováděním servisu, jakož i při výměně příslušenství (jako např. vrtáků, řezacích lišt, sekacích lišt apod.) stroj odpojte od zdroje napájení.

16. **Odstraňte seřizovací klíče**

Zvykněte si na to, že před spuštěním stroje vždy zkontrolujete, zda jsou seřizovací přípravky a klíče odstraněny.

17. **Zabraňte nechtěnému spuštění**

Nepřenášejte stroj připojený ke zdroji napájení s prstem na spoušti. Přesvědčte se, zda vypínač stroje, který se bude připojovat ke zdroji napájení, je v poloze „OFF“ (vypnuto).

18. **Prodlužovací kabely při venkovním užití**

Při venkovním užívání stroje používejte pouze takové prodlužovací kabely, které jsou pro takový účel určeny a patřičně označeny.

19. **Budte vždy ve střehu**

Budte si vždy vědomi toho, co děláte. Používejte zdravý rozum. Nepracujte se strojem, jste-li unaveni.

20. **Kontrolujte, zda díly nejsou poškozeny**

Před dalším použitím stroje vždy zkontrolujte, zda kryty nebo jiné díly, které jsou poškozeny, budou správně pracovat a plnit svou stanovenou funkci. Zkontrolujte, zda jsou pohyblivé části navzájem správně nastaveny, zda nejsou některé díly prasklé nebo zlomené a zkontrolujte i další podmínky, které by mohly ovlivnit funkci stroje. Poškozené kryty a jiné díly se musí řádně opravit nebo vyměnit v autorizovaném servisním středisku, pokud není stanoveno jinak v „Návodu k obsluze“. Vadné spínače a přepínače nechejte opravit v autorizovaném servisním středisku. Nepoužívejte stroj, jehož vypínač správně nezapíná nebo nevypíná.

21. **Výstraha**

Použití jiného příslušenství nebo přídatného zařízení než toho, které je doporučeno v tomto „Návodu k obsluze“ nebo v katalogu, může vyvolat riziko zranění osob.

22. **Nechejte stroj opravit odborníkem**

Tento elektrický spotřebič odpovídá ustanovením uvedených v příslušných bezpečnostních předpisech. Opravy elektrických spotřebičů smí provádět pouze odborníci. Jinak by mohlo vzniknout vážné nebezpečí pro uživatele.

ÚDRŽBA

UPOZORNĚNÍ

Před prováděním prohlídky nebo údržby stroje se vždy přesvědčte, zda je stroj vypnutý a odpojený od zdroje napájení.

Stroj a jeho otvory pro přívod vzduchu se musí udržovat v čistém a volném stavu. Větrací otvory stroje pravidelně čistěte, jakož i v případě, budou-li tyto otvory ucpány (obr. 9).

Výměna uhlíkových kartáčů (obr. 10 a 11)

Dostane-li se pryskyřicová izolační špička uvnitř uhlíkového kartáče do styku s komutátorem, stroj se automaticky zastaví. Dojde-li k této situaci, musí se oba uhlíkové kartáče vyměnit. Udržujte uhlíkové kartáče v čistém stavu, aby se mohly volně pohybovat v držácích. Oba uhlíkové kartáče se musí vyměnit najednou. K výměně použijte pouze stejné uhlíkové kartáče.

K odstranění krytek držáku kartáče použijte šroubovák. Vyjměte opotřebované uhlíkové kartáče, vložte nové a zabezpečte krytky držáku kartáče v požadované poloze.

Abyste zajistila bezpečnost a spolehlivost stroje, musí se opravy, údržba nebo seřízení stroje provádět v autorizovaných servisních střediscích Makita.

PROVOZ

VÝSTRAHA

- Nikdy není nutné na stroj tlačit. Vlastní hmotnost stroje zajistí dostatečný tlak. Tlak na stroj a použití nadměrné síly by mohlo způsobit nebezpečné zlomení nebo roztržení kotouče.
- Pokud stroj v průběhu broušení upadnul, VŽDY vyměňte kotouč.
- NIKDY nevráždějte nebo silou netlačte brusný disk nebo brusný kotouč do obráběného kusu.
- Zabraňte nadskakování a poskakování, jakož i osekávání brusného kotouče, zejména při práci v rozích, na ostrých hranách apod. Toto by mohlo vyvolat ztrátu ovládní stroje a zpětný úder.
- NIKDY nepoužívejte stroj s listy na řezání dřeva nebo pilovými listy. Takové listy jsou-li používány na brusce, často odskakují zpět a ztěžují ovládní stroje tak, že může dojít k poranění osob.

UPOZORNĚNÍ

- Stroj nikdy nezapínejte, je-li ve styku s obráběným kusem; mohlo by dojít ke zranění pracovníka.
- Při práci používejte vždy ochranné brýle nebo obličejový štít.
- Po skončení práce stroj vždy vypněte a čekejte, až se brusný kotouč úplně zastaví a pak teprve stroj odložte.

Stroj držte VŽDY pevně jednou rukou za zadní držadlo a druhou rukou za boční držadlo. Stroj zapněte a přiložte brusný kotouč na obráběný kus.

Všeobecně platí udržovat okraj brusného kotouče pod úhlem přibližně 15 stupňů vzhledem k povrchu obráběného kusu.

Při práci s novým kotoučem nepostupujte s brusnou ve směru B; došlo by k „zařezání“ kotouče do obráběného kusu. Jakmile se okraj brusného kotouče užíváním zaoblí, pak se může pracovat jak ve směru A, tak i ve směru B (obr. 8).

DODATEČNÉ BEZPEČNOSTNÍ POKYNY

1. Používejte vždy ochranné brýle a ochranu sluchu. V případě potřeby používejte i další prostředky osobní ochrany jako protiprachové masky, rukavice, helmu a zástěru.
2. Před zahájením jakékoliv práce na stroji se vždy přesvědčte, zda je stroj vypnut a odpojen od napájecího zdroje.
3. Ochranné kryty ponechávejte na místě.
4. Používejte pouze takové kotouče, které mají správné rozměry a maximální provozní otáčky alespoň tak vysoké, jako jsou nejvyšší otáčky bez zátěže uvedené na štítku stroje. Při užívání brusných kotoučů musíte používat pouze kotouče zesílené skelnými vlákny.
5. Před zahájením práce pečlivě zkontrolujte, zda na kotoučích nejsou trhlinky nebo nejsou poškozeny. Kotouče s trhlinkami nebo poškozené kotouče okamžitě vyměňte.
6. K zabezpečení správné montáže a správného užívání kotoučů dodržujte pokyny výrobce. Věnujte patřičnou pozornost při manipulaci a skladování kotoučů.
7. K přizpůsobení velkého otvoru brusných kotoučů nepoužívejte samostatná redukční pouzdra nebo redukční vložky.
8. Používejte pouze takové příruby, které jsou určeny pro tento stroj.
9. Zajistěte, aby nedošlo k poškození vřetene a přírub (zejména instalačních povrchů) nebo pojistné matice. Poškození těchto dílů by mohlo mít za následek zlomení nebo přetržení kotouče.
10. U strojů určených k montáži kotouče se závitovým otvorem zajistěte, aby závit v otvoru kotouče byl dostatečně dlouhý a mohl tak zachytit celou délku vřetena.
11. Před použitím stroje na skutečně obráběném kusu, nechejte stroj zkušebně běžet v bezpečné poloze při nejvyšších otáčkách bez zátěže po dobu alespoň 30 vteřin. Stroj okamžitě zastavte, vyskytnou-li se takové vibrace nebo kymácení, které naznačují vadnou montáž nebo nesprávně vyvážený kotouč. Zkontrolujte stroj za účelem zjištění závady.
12. Zkontrolujte, zda je obráběný kus správně upevněn.
13. Držte pevně stroj.
14. Nepřibližujte se rukama k pohyblivým částem stroje.
15. Zajistěte, aby kotouč nebyl v kontaktu s obráběným kusem ještě před zapnutím stroje.
16. K vlastnímu broušení používejte určený povrch kotouče.
17. Nepoužívejte řezací kotouč k bočnímu broušení.
18. Pozorujte odlétající jiskry. Držte stroj tak, aby jiskry odlétaly směrem od vás a od ostatních osob nebo od zápalných materiálů.
19. Dávejte pozor, zda se kotouč neotáčí i po vypnutí stroje.
20. Nedotýkejte se obráběného kusu bezprostředně po skončení práce. Tyto části mohou být extrémně teplé a mohlo by dojít k popálení kůže.
21. Při práci umístěte stroj tak, aby napájecí šňůra byla vždy za strojem.
22. Je-li na pracovišti mimořádně vysoká teplota nebo velká vlhkost nebo je-li pracoviště znečištěno vodivým prachem, používejte k zajištění své bezpečnosti jistič (30 mA).
23. Nepoužívejte stroj na materiály, které obsahují azbest.
24. Nepoužívejte vodu nebo brusné mazivo.
25. Přesvědčte se, zda jsou při práci v prašném prostředí větrací otvory volné. Je-li nutné odstranit z těchto otvorů prach a nečistoty, odpojte nejprve stroj od zdroje napájení. K čištění použijte nekovové předměty a zabraňte poškození vnitřních částí stroje.
26. Při použití řezacího kotouče, pracujte vždy se sběrným krytem prachu, který přichází od kotouče. Postupujte podle platných místních pravidel.
27. Řezací kotouče nesmí být vystaveny bočnímu tlaku.

DODRŽUJTE TYTO POKYNY.

POPIS FUNKCE

UPOZORNĚNÍ

Před seřizováním nebo kontrolou funkce stroje se vždy přesvědčte, zda je stroj vypnutý a odpojený od napájecího zdroje.

Aretační tlačítko vřetene (obr. 1)

UPOZORNĚNÍ

Aretační tlačítko nepoužívejte v době, kdy se vřeteno pohybuje. Mohlo by dojít k poškození nebo zničení stroje.

Stiskněte aretační tlačítko, abyste zabránili otáčení vřetene při montáži nebo demontáži příslušenství.

Zapínání a vypínání (obr. 2)

UPOZORNĚNÍ

Před připojením napájecí šňůry stroje do zásuvky vždy zkontrolujte, zda se spoušť správně aktivuje a zda se vrací do polohy „OFF“ (vypnuto) při uvolnění.

Stroje s blokovacím spínačem

K zapnutí stroje zmáčkněte jednoduše spoušť. K vypnutí stroje spoušť uvolněte. Při trvalém provozu stiskněte spoušť a pak stlačte blokovací páčku. K zastavení stroje v zablokované poloze stiskněte spoušť nadoraz a pak ji uvolněte.

Stroje s odblokovacím spínačem

Aby se zabránilo nechtěné aktivaci spouště, je stroj opatřen blokovací páčkou. Při spouštění stroje stlačte blokovací páčku a pak stiskněte spoušť. K zastavení stroje spoušť uvolněte.

Stroje s blokovacím a odblokovacím spínačem

Aby se zabránilo nechtěné aktivaci spouště, je stroj opatřen blokovací páčkou. Při spouštění stroje stlačte blokovací páčku a pak stiskněte spoušť. K zastavení stroje spoušť uvolněte. Při trvalém provozu zatlačte blokovací páčku, stiskněte spoušť a pak stlačte blokovací páčku. K zastavení stroje v zablokované poloze stiskněte spoušť nadoraz a pak ji uvolněte.

Elektronická funkce

Stroje, které jsou vybaveny elektronickou funkcí se provozují snadněji díky dále uvedeným vlastnostem.

Udržování stálých otáček

Získá se jemnější povrch obráběného místa, neboť otáčky stroje se udržují na konstantní hodnotě i při různém zatížení.

Dále pak, v případě, že zátěž na stroj překročí přípustnou hodnotu, dojde k redukci výkonu motoru, čímž se zabrání přehřátí. Jakmile se zátěž dostane zpět na přípustnou hodnotu, bude stroj znovu pracovat normálně.

Pozvolné spouštění

Pozvolné spouštění díky potlačení spouštěcího rázu.

SESTAVENÍ

UPOZORNĚNÍ

Před prováděním jakékoli práce na stroji se vždy přesvědčte, zda je stroj vypnutý a odpojený od napájecího zdroje.

Montáž bočního držadla (rukojeti) (obr. 3)

UPOZORNĚNÍ

Před zahájením práce se vždy přesvědčte, zda je boční držadlo bezpečně upevněno na stroji.

Zašroubujte boční držadlo bezpečně do té polohy na stroji, jak je znázorněno na obrázku.

Montáž a demontáž ochranného krytu kotouče (obr. 4 a 5)

UPOZORNĚNÍ

Ochranný kryt kotouče musí být upevněn na stroji tak, aby uzavřená strana krytu směřovala vždy směrem k pracovníkovi.

Uvolněte páčku na ochranném krytu kotouče. Namontujte ochranný kryt kotouče tak, aby výčnělek na ochranném krytu kotouče lícovale s vybráním na ložiskovém víku. Pak natočte ochranný kryt kotouče do polohy znázorněné na obrázku. Utažením páčky upevněte ochranný kryt kotouče. Je-li páčka v poloze příliš na těsno nebo příliš volná k upevnění krytu, uvolněte nebo utáhněte šroub za účelem utažení ochranného krytu kotouče.

Při demontáži ochranného krytu kotouče postupujte způsobem popsaným výše, avšak v opačném pořadí.

Montáž nebo demontáž brusného kotouče

Na vřeteno nasadte vnitřní přírubu. Nasadte kotouč na vnitřní přírubu a zašroubujte pojistnou matici na vřeteno (obr. 6).

Při utahování pojistné matice stiskněte pevně aretační tlačítko vřetene, abyste zabránili otáčení vřetena a pak bezpečně utáhněte pojistnou matici otáčením doprava pomocí klíče na pojistné matice.

Při demontáži kotouče postupujte podle pokynů pro instalaci, avšak v opačném pořadí (obr. 7).

Super příruba

Modely GA7010CF a GA9010CF jsou standardně vybaveny super přírubou. Při práci s pojistnou maticí je v porovnání s normálním typem příruby potřeba vyvinout pouze 1/3 utahovacího momentu.