

PROHLÁŠENÍ O SHODĚ S NORMAMI EU

Níže podepsaný Yasuhiko Kanzaki,
pověřen firmou, Makita Corporation,
3-11-8 Sumiyoshi-Cho, Anjo Zichu 446 Japonsko,
prohlašuje, že horkovzdušná pistole Weldy/Plus/Makita HG650C
vyrobená firmou Eco Tool Lejster, Riedestrasse, CH-6060 Sarnen/Švýcarsko
je ve shodě s následujícími normami

EN55014-1, EN55014-2, EN61000-3-2, EN61000-3-3, EN60335-2-45

Ve shodě s vládním nařízením
73/23/EEC a 89/336/CEE.



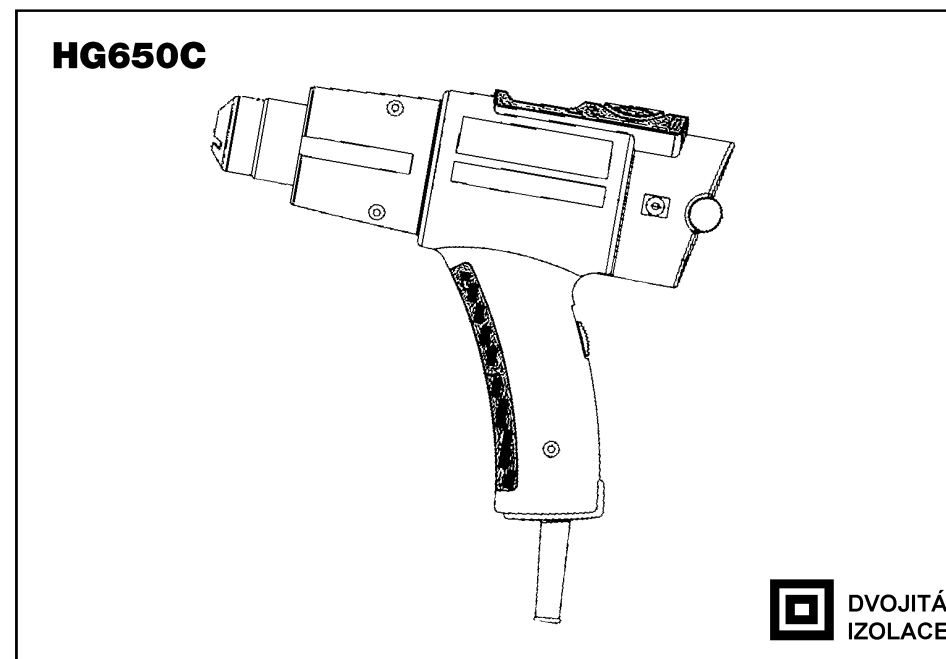
1. 12. 2000
Yasuhiko Kanzaki
Ředitel

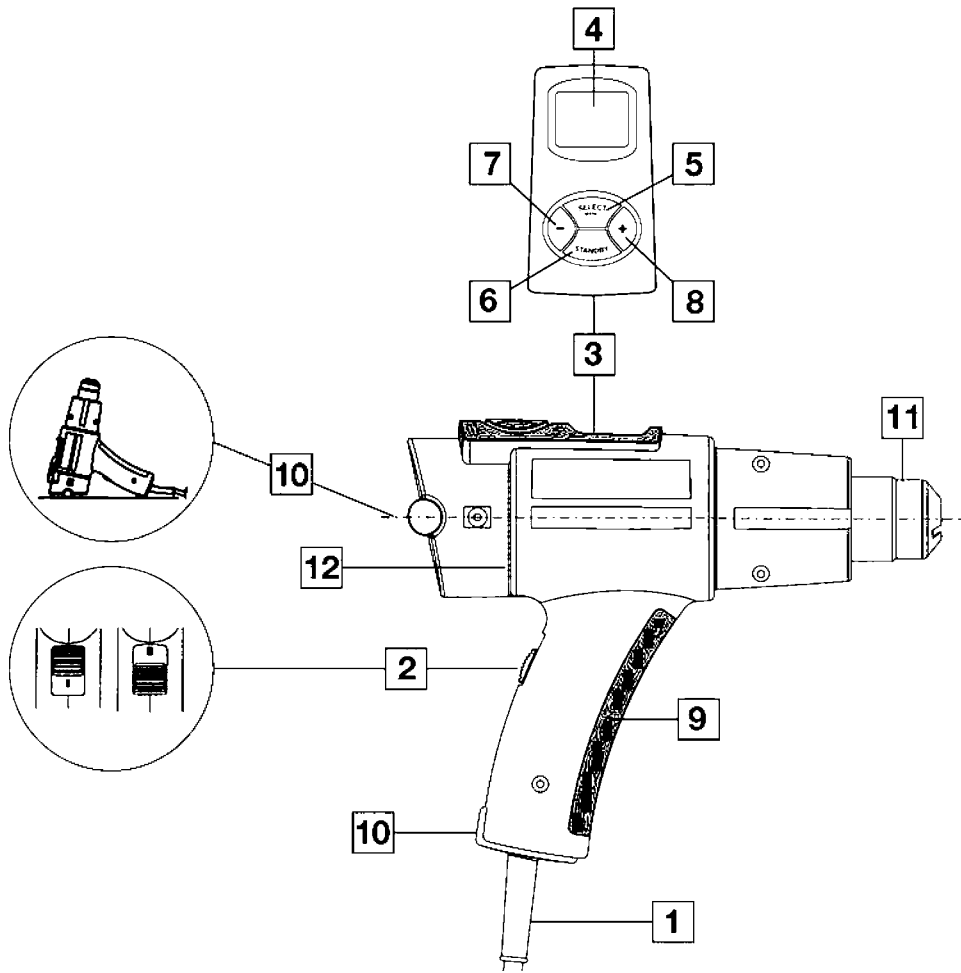


Horkovzdušná pistole

Návod k obsluze

MAKITA INTERNATIONAL EUROPE LTD.
Michigan Drive, Tongwell, Milton Keynes,
Bucks MK15 8JD, ENGLAND





SERVIS A OPRAVY

- Vždy udržujte stroj a nasávací otvory čisté.
- V případě poškození nebo rozbití stroje musí být oprava provedena autorizovaným servisním střediskem.

Vysvětlivky k obrázkům

- | | | |
|-------------------|----------------------------|--------------------------|
| 1. Přívodní kabel | 5. Tlačítko – SELECT | 9. Rukojeť |
| 2. Hlavní vypínač | 6. Tlačítko – STANDBY/COOL | 10. Stojan stroje |
| 3. Terminál | 7. Tlačítko – MINUS | 11. Horkovzdušná trubice |
| 4. Display | 8. Tlačítko – PLUS | 12. Nasávací otvory |

TECHNICKÉ PODMÍNKY

Model	HG650C
Výkony	
Napětí	230 VAC, 50/60 Hz
Výkon	2 000 W
Proud	9 A
Teplota	80–650 °C, plynule regulovatelná
Množství vzduchu	200–550 l/min
Rozměry	230 × 80 × 240 mm
Váha vč. kabelu	780 g

Vzhledem k našemu pokračujícímu programu výzkumu a vývoje se technické podmínky zde uvedené mohou měnit bez předběžného oznámení.

Poznámka: Technické podmínky se mohou v různých zemích lišit.

BEZPEČNOSTNÍ POKYNY



Nebezpečné: Pokud pracujete s horkovzdušnými stroji, je nezbytné dodržovat preventivní bezpečnostní pokyny, aby se předešlo nebezpečí ohně, výbuchu, úrazu elektrickým proudem a osobním zraněním. Pozorně si přečtěte tyto instrukce před použitím horkovzdušných strojů. Uložte tyto pokyny na bezpečném místě.



Upozornění



- **Nebezpečné:** Před manipulací se strojem jej odpojte ze sítě, protože některé součásti jsou vystaveny elektrickému napětí.
- Stroj nesmí být používán v mokru nebo ve vlhkém prostředí.
- Vyhněte se kontaktu s uzemněnými předměty jako potrubí, radiátory atd.



- Nebezpečí ohně a výbuchu při nesprávném použití. Mějte se na pozoru před jedovatými plyny, případnými výbuchy a vzníceními. Při opalování plastových, lakovaných a podobných materiálů může dojít ke vzniku toxických, výbušných a jedovatých plynů.
- Pracovní prostředí musí být vždy dobře odvětráváno.



Pozor



- Napětí uvedené na stroji musí korespondovat se síťovým napětím.
- Vyhněte se možnosti neočekávaného spuštění stroje. Vypínejte spínač limitní teploty během nesprávného použití. Pozor! Ohřev se automaticky zapne po chlazení.
- Přesvědčte se, zda je spínač v poloze OFF při zapojení do sítě.



- Pro osobní ochranu je nezbytně nutné, aby byl stroj před použitím připojen na RCCB (vypínač zbytkového obvodového proudu).



- Stroj nesmí být používán bez předchozí revize prostředí.
- Nepoužívejte stroj pokud je možnost výskytu zápalných plynů. Oblasti za okenicemi, stropy a podlahou a v dutých zdech mohou obsahovat zápalné plyny. Tyto materiály musí být před použitím stroje zkontrolovány. Teplý vzduch může dosáhnout na materiály, které nejsou viditelné. Nesměřujte horký vzduch na stejné místo příliš dlouhou dobu.



- Způsobuje popáleniny. Nedotýkejte se krytu stroje a trysky, pokud jsou horké. Nikdy nepoužívejte stroj jako vysoušeč vlasů. Je mnohem výkonnější než fén.



- Nemiňte s pistolí na lidi a zvířata.
- Zabraňte dětem kontaktu s pistolí. Nedovolte jiným lidem se dotýkat stroje nebo šňůry, zabraňte vstupu do blízkosti pracovního prostředí.



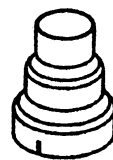
- Zvažujte pracovní prostředí. Chraňte stroj před vodou a vlhkem.



- Používejte pouze příslušenství, které je uvedeno v návodu na použití a je doporučeno výrobcem. Použití jiného než doporučeného příslušenství může způsobit zranění.

PŘÍSLUŠENSTVÍ

Pro uvedenou horkovzdušnou pistolí jsou doporučeny následující trysky:



Redukční tryska
Ø 20 mm



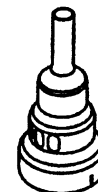
Sklo chránící tryska



Širokošterbinová tryska



Odrazová tryska



Tryska pro svařování elektrodou



Tryska pro svařování přeplátováním

- Při výměně trysek stroj nechte vychladnout nebo použijte kleště.
- Nedotýkejte se horké trysky a jako prevenci proti požáru stroj pokládejte na nehořlavou podložku.
- Trysky jsou nasazeny na horkovzdušnou trubici. Musí být zkontrolováno, zda horký vzduch neproudí do stroje (poškození stroje).
- Mohou být používány pouze trysky od výrobce Makita

Desinfekce

- Při horkém vzduchu na 600 °C se ničí bakterie v kotcích pro králíky, holubnicích atd.
- Ničení červotočů. Nepřehřejte povrch dřeva – nebezpečí požáru.

Provozní požadavky



- Stroj nesmí být používán v ploché poloze nebo trvale směřovat horkovzdušnou trubicí dolů.
- Ujistěte se, že nasávací otvory a výfuk trysky nejsou ucpané, protože by mohlo dojít k nahuštění tepla a poškození stroje.
- Po použití dejte stroj na stojan a nechte úplně zchladit než ho začnete přenášet.

Použití

- Stroj může být používán pouze pro činnosti specifikované v návodu na použití.

Odstraňování nátěrů

- Budovy postavené před rokem 1960 mohou být natřeny nátěry, které obsahují olovené prvky a ty mohly být později přetřeny. Před započítím prací je nutno zkontrolovat, zda nátěr, který chcete odstranit obsahuje olovo. To může být identifikováno soupravou pro testování přítomnosti olova nebo profesionálním natěračem.
- Nátěry obsahující olovo a prach jsou velice nebezpečné. Malé děti a těhotné ženy jsou na případné výpary velice citlivé a nesmí být přítomny při činnostech, kdy dochází k odstraňování olovnatých nátěrů.
- Při odstraňování olovnatých nátěrů se ujistěte, že pracovní místo je odděleno od ostatního okolí. Doporučujeme nošení protiprachové masky. Nesmíte kouřit, jíst a pít v pracovním prostředí, které je kontaminováno olovnatými nátěry. Teplota horkého vzduchu musí být pod 450 °C.

Používejte správně přívodní kabel



- Nepřenášejte stroj za přívodní kabel a netahejte za kabel při odpojování ze sítě.
- Chraňte kabel před teplem, olejem a ostrými předměty.
- Nenamotávejte kabel na stroj.
- Používejte kabely pouze schválené a s odpovídajícím označením.
- O stroj se důkladně starejte. Dodržujte pokyny v návodu k obsluze pro výměnu trysek.
- Kontrolujte pravidelně vidlici a kabel. Při poškození je nechte vyměnit autorizovaným servisním střediskem.
- Kontrolujte pravidelně prodlužovací šňůry a při poškození je ihned vyměňte.

Kontrola po poškození

- Před dalším použitím stroje by použité součástky měly být přezkoušeny, zda plní správně svou funkci a v souladu s požadavky. Poškozené díly musí být opraveny autorizovaným servisem. Nikdy nepoužívejte stroj pokud vypínač nelze dávat do polohy ON a OFF.
- Trysky musí být ke stroji připevněny pevně a bezpečně. Vždy zkontrolujte, zda do stroje nevniká horký vzduch – mohlo by dojít k poškození.
- Udržujte rukojeť čistou od oleje a maziva.

Uskladnění horkovzdušných strojů

- Horkovzdušné stroje musí být skladovány mimo dosah dětí a na suchém místě.

Výstraha!

Při používání elektrických strojů je nezbytné dodržovat základní bezpečnostní opatření, aby se snížilo riziko požáru, elektrického úderu, zranění osob, atd.

Před tím, než začnete pracovat s tímto strojem, přečtěte si a dodržujte tyto pokyny.

K zajištění bezpečné práce:

- 1. Udržujte pracoviště v čistotě**
Nepořádek na pracovišti a na pracovních stolech může způsobit zranění.
- 2. Zvažujte pracovní prostředí**
Nevystavujte elektrické stroje působení vlivům deště. Nepoužívejte elektrické stroje na vlhkých a mokrych místech. Zajistěte, aby pracovní prostor byl dobře osvětlen. Nepoužívejte elektrické stroje v místech, kde se nachází zápalné tekutiny a plyny.
- 3. Chraňte se před elektrickým úderem**
Zabraňte styku lidského těla s uzemněnými povrchy (tj. potrubím, radiátory, chladničkami).
- 4. Nedovoňte dětem přístup ke strojům**
Nepřipusťte, aby se cizí osoby a zejména děti dostaly do styku se strojem nebo prodlužovací šňůrou. Všechny cizí osoby se musí zdržovat v bezpečné vzdálenosti od pracovního místa.
- 5. Skladování strojů**
Nejsou-li stroje v provozu, musí se skladovat na suchých, výše položených, zamykatelných místech mimo dosah dětí.
- 6. Nevývíjejte tlak na stroj**
Stroj provede práci lépe a bezpečněji, bude-li se používat stanoveným způsobem.
- 7. Používejte správný stroj**
Nesnažte se používat malé stroje nebo příslušenství k provádění úkonů určených pro výkonější stroje. Nepoužívejte stroje k pracím, pro které nejsou určeny na příklad nepoužívejte kotoučovou pilu k řezání větví nebo kmenů stromů.
- 8. Správně se oblékejte**
Neoblékejte si volný oděv, nenoste šperky nebo bižuterii. Mohly by být zachyceny pohyblivými částmi stroje. Při práci ve venkovním prostředí doporučujeme používat pryžové rukavice a protiskluzovou obuv. Používejte ochrannou pokrývku na dlouhé vlasy.
- 9. Používejte ochranné brýle**
Při řezání v prašném prostředí používejte obličejovou nebo protiprachovou masku.
- 10. Připojte zařízení na odstraňování prachu**
Jsou-li stroje opatřeny zařízením na odstraňování nebo shromažďování prachu, zabezpečte, aby byla připojena a správně používána.
- 11. Nakládejte šetrně s přívodní šňůrou**
Nepřeházejte stroj za přívodní šňůru nebo za ní netahejte při vytahování ze zásuvky. Nepoužívejte přívodní šňůru v blízkosti zdroje tepla, v blízkosti oleje nebo ostrých hran.
- 12. Zabezpečte obráběný kus**
K držení obráběného kusu používejte svorky nebo svěrák. Je to bezpečnější než držet obráběný kus v ruce a zároveň to umožňuje používat obě ruce k držení stroje.
- 13. Při práci se nepředklánějte**
Vždy si zajistěte pevnou půdu pod nohama a udržujte rovnováhu.
- 14. Věnujte náležitou péči údržbě**
K zajištění lepší a bezpečnější činnosti udržujte příslušenství stroje ostré a v čistém stavu. Dodržujte pokyny pro mazání a výměnu příslušenství. Pravidelně prohlížejte přívodní šňůry stroje a pokud jsou poškozeny, nechejte je opravit nebo vyměnit v autorizovaných servisních střediscích. Pravidelně prohlížejte prodlužovací šňůry a vyměňte je, pokud jsou poškozeny. Držadla strojů udržujte v suchém a čistém stavu bez zbytků oleje a mazacích tuků.

PŘÍKLADY POUŽITÍ

Smršťování

- Stahování stahovacích izolací pro různé elektroinstalační materiály, těsnění, vnitřního prnutí a mechanických ochran.
- Stahování balících a poštovních balíků.
- Smršťování elektrických komponentů jako kondensátory, baterie a konektory.

Tvarování

- Tvarování akrylových, PVC a polystyrenových součástí.
- Tvarování potrubí, desek a profilů.
- Tvarování mokrého dřeva (vytvarování a poté sušení horkým vzduchem).

Svařování

- Svařování termoplastických částí v HD-PE, PP, PPEPDM, ABS, PC, PVC-U. Se svařovacími tyčinkami je možno opravit části automobilů, povrchů lyží, surfboardů a umělohmotných lodí.
- PVC a lino podlahy mohou být rovněž opraveny svařovacími tyčinkami.
- Svařování přelátováním fólií pro biotopy a plavecké bazény.

Pájení / Letování

- Pájení měkkou pájkou (60 % Sn, 40 % Pb) a speciálními stříbrnými pájkami.
- Odpájení z SMD komponentů.
- Rozletování zaletovaných součástí.

Stahování nátěrů

- Stahování veškerých olejových a lakovaných povrchů z nábytku a obložením, okapů, zábradlí a oken. Ohřejte nátěr než se zformují bublinky a potom jej odstraňte stíracím nožem, škrabkou nebo ocelovým kartáčem. Na okna použijte sklo-čhráníč trysku.
- Odstraňování omítky horkým vzduchem a špachtlí.

Sušení

- Sušení barevných vzorků, nátěrových tmelů, přílnavých a polyesterových tmelů.
- Sušení tvarovaných částí.
- Sušení spojů na budovách před uložením izolace nebo těsnících prostředků.

Slepování

- Slepování velkých ploch s adresním povrchem při ohřevu.
- Aktivování lepících pásek.
- Urychlování lepivých procesů zkrácením schnoucí doby dvousložkových lepidel.
- Uvolňování sešroubovaných spojů, které jsou staženy lepidlem, PVC nálepky na osobních a obchodních autech.
- Utahování a odstraňování stahovacích pásek.

Roztavování / Rozmrazování

- Rozmrazování namrzlých schodů, zámků kufrů u aut, vodovodních potrubí.
- Rozmrazování chladniček a mrazících boxů (neohřívajte umělohmotné stěny, mohlo by dojít k poškození a deformaci).

Programování provozních programů

Přednastavené hodnoty pro teplotu a množství vzduchu mohou být upraveny podle potřebného použití.

Příklad

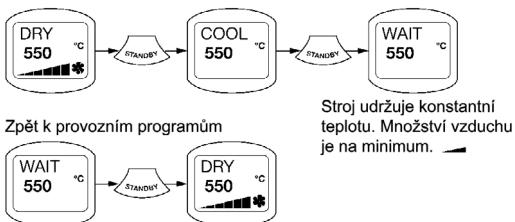


Hodnoty programu se automaticky uloží během 10 vteřin.

Poloha STANDBY

Během krátkých provozních přestávek může být stroj v provozu s nižší spotřebou energie a menším hlukem.

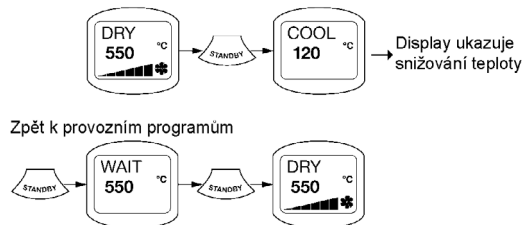
Příklad



Poloha COOL (chlazení)

Před vypnutím nebo údržbou se musí stroj ochladit.

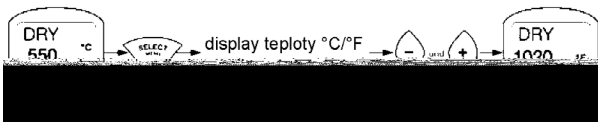
Příklad



Nastavení °C nebo °F

Teplota může být nastavena buď ve °C nebo °F.

Příklad



15. Stroj odpojte od zdroje napájení

V době, kdy není stroj v provozu, dále před prováděním servisu, jakož i při výměně příslušenství (jako např. vrtáků, řezacích lišt, sekacích lišt apod.) stroj odpojte od zdroje napájení.

16. Odstraňte seřizovací klíče

Zvykněte si na to, že před spuštěním stroje vždy zkontrolujete, zda jsou seřizovací přípravky a klíče odstraněny.

17. Zabraňte nechtěnému spuštění

Nepřenášejte stroj připojený ke zdroji napájení s prstem na spoušti. Přesvědčte se, zda vypínač stroje, který se bude připojovat ke zdroji napájení, je v poloze „OFF“ (vypnuto).

18. Prodlužovací kabely při venkovním užití

Při venkovním užívání stroje používejte pouze takové prodlužovací kabely, které jsou pro takový účel určeny a patřičně označeny.

19. Buďte vždy ve střehu

Buďte si vždy vědomi toho, co děláte. Používejte zdravý rozum. Nepracujte se strojem, jste-li unaveni.

20. Kontrolujte, zda díly nejsou poškozeny

Před dalším použitím stroje vždy zkontrolujte, zda kryty nebo jiné díly, které jsou poškozeny, budou správně pracovat a plnit svou stanovenou funkci. Zkontrolujte, zda jsou pohyblivé části navzájem správně nastaveny, zda nejsou některé díly prasklé nebo zlomené a zkontrolujte i další podmínky, které by mohly ovlivnit funkci stroje. Poškozené kryty a jiné díly se musí řádně opravit nebo vyměnit v autorizovaném servisním středisku, pokud není stanoveno jinak v „Návodu k obsluze“. Vadné spínače a přepínače nechejte opravit v autorizovaném servisním středisku. Nepoužívejte stroj, jehož vypínač správně nezapíná nebo nevypíná.

21. Výstraha

Použití jiného příslušenství nebo přídatného zařízení než toho, které je doporučeno v tomto „Návodu k obsluze“ nebo v katalogu, může vyvolat riziko zranění osob.

22. Nechejte stroj opravit odborníkem

Tento elektrický spotřebič odpovídá ustanovením uvedených v příslušných bezpečnostních předpisech. Opravy elektrických spotřebičů smí provádět pouze odborníci. Jinak by mohlo vzniknout vážné nebezpečí pro uživatele.

PROVOZ

Obecné

Provozní programy obsahují již nastavené hodnoty pro teplotu a množství vzduchu. Uživatel může rychle a jednoduše pracovat se strojem při použití přednastavených hodnot. To by mělo zaručit opakovatelné výsledky.

Individuální naprogramování

- teplota: základní hodnota +/- 50 °C,
- množství vzduchu: 200–550 l/min.

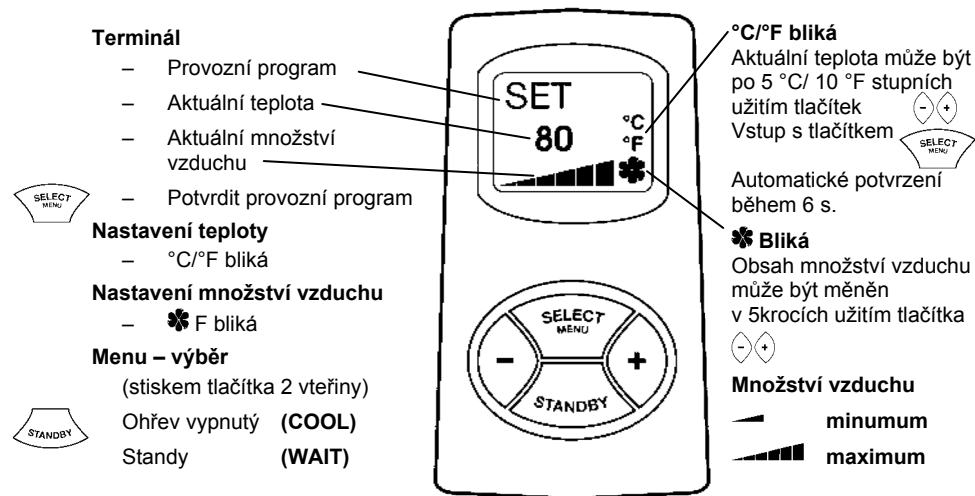
Program nastavení umožňuje individuální naprogramování teploty a množství vzduchu (plný rozsah).

Manuální provoz

- teplota: 80–650 °C,
- množství vzduchu: 200–550 l/min.

Paměťové funkce

Při vypnutí stroje se během 10 s automaticky uloží poslední naprogramované hodnoty. Při následném zapnutí stroje je možno paměťové hodnoty aktivovat tlačítkem SELECT.



Před zapnutím přístroje

- Podle požadavků nasadte odpovídající trysku.
- Použijte prodlužovací šňůru nejméně o průřezu 1,5 mm².
- Napětí uvedené na stroji musí odpovídat elektrickému napětí sítě.
- Přívodní kabel a vidlice musí být v perfektním stavu.

Zapojení stroje

Zapojte pistoli do sítě, vypínač POWER je v poloze I

Stroj se spouští ve stavu COOL
Maximální množství vzduchu
Ohřev je vypnutý – OFF



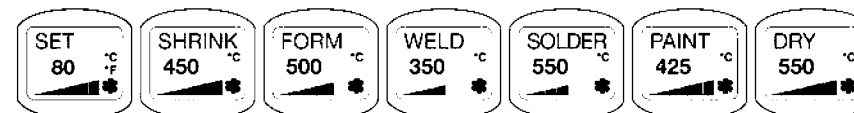
Stroj je připraven k provozu

- Stroj se spouští ve stavu COOL.
- Tlačítko : zobrazí se poslední použitý program (bez teploty a bez množství vzduchu).
- Výběr provozního programu pomocí tlačítek.

Přehled provozních programů

Provozní programy obsahují předem nastavené hodnoty pro teplotu a množství vzduchu.

Následující programy je možno nastavit s odpovídajícími přednastavenými hodnotami pro teplotu (může být zvolena ve °C nebo °F) a pro množství vzduchu.

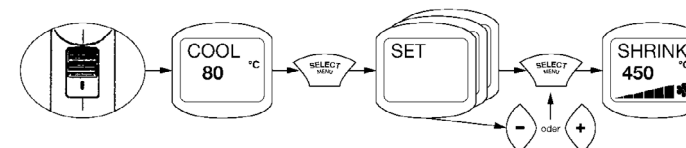


Volitelné smršťování tvarování svařování letování odstraňování vysoušení barev

- Tlačítko SELECT MENU stroj má nastaveny hodnoty teploty a množství vzduchu.

Začátek ohřevu

Příklad – START



Příklad – STROJ JE PŘIPRAVEN K PROVOZU

