

#### 14. Stroje a zařízení pečlivě udržujte

Udržujte stroje a nástroje čisté a naostřené, budou bezpečnější a výkonnější. Dodržujte návod pro mazání a pro výměnu příslušenství. Pravidelně kontrolujte přívodní šňůry, a jsou-li poškozené, dejte je opravit do autorizované servisní opravy. Pravidelně kontrolujte prodlužovací šňůry a vyměňte je, jsou-li poškozené. Udržujte ovládací páky suché a čisté, nezamaštěné olejem nebo tukem.

#### 15. Odpojte zařízení od přívodní sítě

Odpojte stroje a zařízení od přívodní sítě, když se nepoužívají, ale také před údržbou nebo před výměnou příslušenství, jako jsou lopatky, vrtáky, špičky a jiné používané nástroje.

#### 16. Odstraňujte montážní a seřizovací klíče

Zvykněte si kontrolovat a přesvědčovat se, zda jste před uvedením zařízení do chodu odstranili montážní a seřizovací klíče.

#### 17. Zabraňte nechtěnému spuštění

Nedržte prst na vypínači, přenášíte-li dané zařízení připojené k zásuvce. Přesvědčte se, zda je vypínač vypnutý, když připojujete zástrčku do zásuvky napájecí sítě.

#### 18. Venkovní použití prodlužovacích šňůr

Při použití daného zařízení venku použijte pouze prodlužovací šňůry určené k použití ve venkovním prostředí a takto označené.

#### 19. Buďte pozorní

Neustále myslíte na to, co děláte. Používejte zdravý rozum. Nepracujte s žádným nástrojem, zařízením nebo na žádném stroji, jste-li unavení.

#### 20. Kontrolujte poškozené součásti

Před každým použitím jakéhokoliv zařízení, nástroje nebo stroje pečlivě zkontrolujte ochranné kryty a ostatní součásti, zda nejsou poškozené, a stanovte, zda budou správně fungovat a plnit funkci, ke které jsou určeny.

Zkontrolujte vzájemné ustavení pohyblivých se částí do osy nebo do přímého směru, připojení pohyblivých částí či zda nedošlo ke lomu součástí. Zkontrolujte montáž a další podmínky, které by mohly ovlivnit činnost zařízení. Poškozené ochranné kryty a ostatní součásti dejte řádně opravit nebo vyměnit. Svěřte to autorizovanému servisnímu středisku, pokud to někde v tomto návodu k obsluze není uvedeno jinak. Dejte vyměnit vadné vypínače také v autorizovaném servisním středisku. Nepoužívejte žádný stroj nebo zařízení, jestliže jej vypínač nedokáže zapnout nebo vypnout.

#### 21. Výstraha

Použití jiného příslušenství nebo vybavení než takového, které doporučuje návod k obsluze nebo takového, které není uvedené v příslušném katalogu elektricky poháněných nástrojů může být nebezpečné a příčinou úrazu.

#### 22. Dejte nástroj nebo zařízení opravit odborníkovi

Tento elektrický spotřebič odpovídá platným bezpečnostním předpisům. Opravu elektrického spotřebiče směřj provádět pouze odborníci. V opačném případě to může být pro uživatele značně nebezpečné.

**Dodržujte tyto pokyny. Uložte je tak, abyste do nich mohli kdykoliv znovu nahlédnout.**

## DALŠÍ BEZPEČNOSTNÍ ZÁSADY

1. Při práci používejte ochrannou přilbu, pracovní brýle, případně ochranný štít. Rovněž vám doporučujeme, abyste používali respirátor, chránič sluchu a vycpané pracovní rukavice.
2. Dříve než začnete pracovat, přesvědčte se, že hrot je pevně nasazen.
3. Nástroj je konstruován tak, aby při normálním používání vytvářel vibrace. Může tedy snadno dojít k povolení šroubů, což může mít za následek poškození nástroje nebo pracovní úraz. Před zahájením práce proto důkladně zkontrolujte dotažení šroubů.
4. Za chladného počasí nebo v případě, že nástroj nebyl delší dobu používán, nechte ho zahřát tím, že ho necháte několik minut běžet naprázdno. Tím se nástroj promaže. Nenecháte-li nástroj zahřát, bude se vám s ním obtížně pracovat.
5. Při práci si vždy zajistěte dobrou oporu nohou. Pracujete-li s kladivem ve výškách, přesvědčte se, že pod vámi nikdo není.
6. Nástroj držte pevně oběma rukama.
7. Nedotýkejte se pohyblivých částí.
8. Nenechávejte nástroj běžet bez dozoru. Kladivo smí pracovat, jen když jej držíte v rukách.
9. Běžícím kladivem na nikoho nemiřte. Hrot může vylétnout a způsobit vážné zranění.
10. Sekáte-li stěny, podlahy nebo cokoliv, kde se mohou nalézat elektrické vodiče pod proudem, **NEDOTÝKEJTE SE KOVOVÝCH ČÁSTÍ KLDIVA!** Kladivo držte za izolovaná držadla, čímž předejdete úrazu elektrickým proudem v případě, když přeseknete vodič pod proudem.
11. Nedotýkejte se hrotu ani částí k němu přilehlých ihned po skončení práce. Může být velmi horký a můžete se popálit.

**TYTO POKYNY SI USCHOVEJTE.**

## NÁVOD K OBSLUZE

### Nasazování a snímání průrazníku nebo jiných hrotů (plochého sekáče apod.)

#### **DŮLEŽITÉ:**

**Dříve, než začnete nasazovat nebo snímat hrot, přesvědčte se, že kladivo je vypnuto a odpojeno ze zásuvky.**

Pro toto kladivo lze používat hroty s nákrůžkem na násadě nebo bez něho.

Hrot s nákrůžkem (obr. 1)

Hrot bez nákrůžku (obr. 2)

Při nasazování hrotu dodržujte níže uvedený postup (1) nebo (2).

#### **(1) Hroty s nákrůžkem (obr. 3)**

Odtáhněte pojistku nástroje dozadu a mírně dolů. Zasuňte hrot co nejdále do držáku nástroje. Zajistěte ho vrácením pojistky do původní polohy.

(a) Vkládání hrotu

(b) Zajištění hrotu

#### **POZOR!**

**Po dokončení výše uvedeného postupu se vždy zatažením za hrot směrem ven z držáku nástroje přesvědčte, že je pevně zajištěn.**

#### **(2) Hroty bez nákrůžku (obr. 4)**

Odtáhněte pojistku nástroje dozadu a mírně dolů. Otočte hrot zářezem směrem k čepu pojistky nástroje a zasuňte ho co nejdále do držáku. Potom zatlačte pojistku nástroje ještě více směrem dolů a k válci, čímž hrot zajistíte.

(a) Vkládání hrotu

(b) Zajištění hrotu

#### **POZOR!**

• **Po dokončení výše uvedeného postupu se vždy zatažením za hrot směrem ven z držáku nástroje přesvědčte, že je pevně zajištěn.**

• **Hrot bez nákrůžku nelze zajišťovat způsobem uvedeným na obr. 3.**

Při snímání hrotu postupujte opačným způsobem.

#### **Boční držadlo (pomocné držadlo) (obr. 5)**

Boční držadlo může být při práci s kladivem buď volně pohyblivé, nebo ho lze zajistit v jedné poloze. Má-li být držadlo volně pohyblivé, stačí povolit matici.

Chcete-li držadlo zajistit v pevné poloze, nejdříve povolte matici a nastavte držadlo do požadované polohy. Potom matici pevně utáhněte. Jestliže se při dotahování matice otáčí nastavovací šroub spolu s ní, zkontrolujte, zda výčnělek bočního držadla zapadá do výřezu v hlavě nastavovacího šroubu.

#### **Spuštění (obr. 6)**

#### **POZOR!**

**Před připojením nástroje do zásuvky se vždy přesvědčte, že spoušť správně funguje a že se po uvolnění vrací do polohy OFF (VYPNUTO).**

Chcete-li kladivo spustit, stačí stisknout spoušť. Uvolněním spouště se kladivo zastaví. Při delší činnosti stiskněte spoušť a posuňte blokovací tlačítko směrem dolů. Chcete-li potom kladivo zastavit, stiskněte spoušť na doraz a zase ji pusťte.

## BEZPEČNOSTNÍ PŘEDPISY

Prosíme, přečtěte si tyto předpisy pro bezpečnou práci a dodržujte je.

### POKYNY PRO BEZPEČNOU PRÁCI

**Výstraha!** Při použití elektrických strojů a zařízení musíte vždy dodržovat základní bezpečnostní předpisy a dbát na dodržování opatření pro zajištění bezpečné práce, aby se snížilo riziko vzniku požáru, elektrického rázu nebo nebezpečí úrazu elektrickým proudem či jiného úrazu. K tomu je třeba respektovat i následující zásady.

**Přečtěte si všechny tyto pokyny, než začnete s tímto zařízením pracovat, řiďte se jimi a uschovejte je, abyste do nich mohli kdykoliv nahlédnout.**

#### **Pro bezpečnou práci:**

##### **1. Udržujte čistotu na pracovišti**

Nepořádek na pracovišti a na pracovním stole přivolává úrazy.

##### **2. Berte v úvahu pracovní prostředí**

Nevystavujte elektrická zařízení účinkům deště. Nepoužívejte stroje s elektrickým pohonem ve vlhkém nebo mokřím prostředí. Pracoviště musí být vždy dobře osvětlené. Nepoužívejte zařízení s elektrickým pohonem v prostředí, kde se vyskytují hořlavé kapaliny nebo jsou přítomny hořlavé plyny.

##### **3. Ochranný kryt proti úderu elektrickým proudem**

Vyhýbejte se dotyku těla s uzemněnými povrchy (např. potrubími, radiátory, sporáky, chladničkami).

##### **4. Nedovolte přístup dětem na pracoviště**

Nedovolte přihlížejícím osobám dotýkat se zařízení nebo prodlužovací šňůry. Všichni návštěvníci se musí zdržovat jen mimo plochu daného pracoviště.

##### **5. Uložte nepotřebná zařízení**

Pokud se zařízení právě nepoužívají, má být vše a správně uloženo v suchém, vysoko položeném nebo uzamykatelném místě, a mimo dosah dětí.

##### **6. Nepřetěžujte použité zařízení**

Práce se bude dařit lépe a bude bezpečnější při takovém výkonu zařízení, pro který je dané zařízení určeno.

##### **7. Používejte správné zařízení**

Nepoužívejte malé stroje nebo malá zařízení k pracím, ke kterým je třeba použít stroje nebo zařízení určená pro těžký provoz. Nepoužívejte pracovní zařízení k účelům, ke kterým nejsou určena; např. nepoužívejte kotoučovou pilu k řezání větví nebo kmenů.

##### **8. Noste správný oděv**

Nenoste volný oděv nebo šperky a ozdoby. Mohou se zachytit za pohyblivé součásti zařízení. Při práci venku se doporučují pryžové rukavice a protiskluzová obuv. Máte-li dlouhé vlasy, chraňte si je pokrývkou hlavy.

##### **9. Používejte ochranné brýle**

Je-li prováděná práce zdrojem prašnosti, použijte také štítek na obličej nebo masku proti prachu.

##### **10. Připojte odsávací zařízení**

Je-li pracovní zařízení vybavené pro připojení odsávacího zařízení nebo sběrného zařízení, zabezpečte, aby takové zařízení bylo ke stroji bezpečně připojeno a řádně používáno.

##### **11. Nezacházejte špatně s elektrickou přívodní šňůrou**

Nikdy nenoste stroj nebo zařízení za přívodní šňůru a při odpojování od zásuvky to neprovádějte taháním za šňůru. Chraňte šňůru před teplem, olejem a ostrými předměty.

##### **12. Upevněte předmět, na kterém pracujete**

Použijte úpinky nebo svěrák k upnutí daného obrobku. Je to bezpečnější než držení v ruce a uvolní to obě ruce k ovládání stroje a k provádění práce.

##### **13. Nepřemáhejte se**

Vždy udržujte správné rozkročení nohou a rovnováhu těla.

### Vysvětlivky k obrázkům

- |                             |                                 |                          |
|-----------------------------|---------------------------------|--------------------------|
| 1. Hrot                     | 8. Zářez na nastavovacím šroubu | 14. Šroubovák            |
| 2. Pojistka nástroje        | 9. Nastavovací šroub            | 15. Krycí destička víčka |
| 3. Držák nástroje           | 10. Matice                      | 16. Víčko uhlíku         |
| 4. Zářez                    | 11. Boční držadlo               | 17. Destička 50          |
| 5. Čep pojistky nástroje    | 12. Blokovací tlačítko          | 18. Mazací tuk           |
| 6. Válec                    | 13. Spoušť                      |                          |
| 7. Výčnělek bočního držadla |                                 |                          |

## TECHNICKÉ ÚDAJE

<b>Model</b>	<b>HM1303B</b>
Počet úderů za minutu.....	1 450
Celková délka .....	823 mm
Hmotnost netto .....	16 kg

- Vzhledem k probíhajícímu výzkumu a vývoji zde uvedené technické údaje podléhají změnám bez předchozího upozornění
- Poznámka: Technické údaje se mohou pro různé země lišit.

## Napájení

Stroj může být připojen pouze k napájecímu zdroji s napětím shodným s údajem na typovém štítku a lze ho napájet jednofázovým střídavým/stejnosměrným napětím. Přístroje mají v souladu s evropskými normami dvojitou izolaci a lze je proto napájet ze zásuvek bez zemního vodiče.



## Bezpečnostní pokyny

Ve vlastním zájmu dodržujte přiložené bezpečnostní pokyny.

## SYMBOLY

Na následujících obrázcích jsou uvedeny symboly, které naleznete na této přímočaré pile.

Před uvedením pily do činnosti se ubezpečte, že významu těchto symbolů rozumíte.

	Přečtěte si návod k obsluze
	DVOJITÁ IZOLACE

## Sekání/loupání/bourání

Uchopte nástroj pevně oběma rukama. Zapněte ho a lehce přitlačte, aby nekontrolovatelně neskákal. Budete-li na nástroj silně tlačit, nijak tím nezvýšíte účinnost práce s ním.

## ÚDRŽBA

### **POZOR!**

**Vždy, než začnete něco s nástrojem dělat, přesvědčte se, že je vypnutý a odpojený ze zásuvky.**

## Výměna uhlíků

Potřebují-li uhlíky výměnu, kladivo samo přestane pracovat. Nastane-li tato situace, sejměte krycí destičky víček a vyměňte oba uhlíky najednou. Používejte vždy stejný typ uhlíků.

## Mazání (obr. 9 a 10)

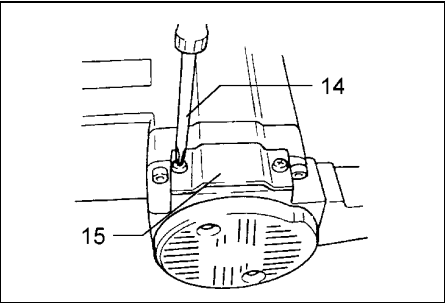
Tento nástroj nevyžaduje časté nebo každodenní promazávání, poněvadž je vybaven mazacím systémem se zásobníkem mazacího tuku. Musí být promazán vždy po 6 měsících používání. Kladivo odešlete do autorizovaného nebo výrobního servisního střediska firmy Makita, kde bude promazána. Nastane-li však situace, kdy si musíte kladivo promazat sami, postupujte níže uvedeným způsobem.

Nejdříve kladivo vypněte a odpojte ze zásuvky. Pomocí šroubováku sejměte destičku 50 a doplňte čerstvý mazací tuk (15 g). Používejte výhradně originální mazací tuk Makita (lze objednat). Naplníte-li kladivo větším množstvím tuku, než je uvedeno (asi 15 g), může to způsobit její nesprávnou činnost nebo závadu. Vraťte destičku 50 na místo a připevněte ji pomocí šroubků.

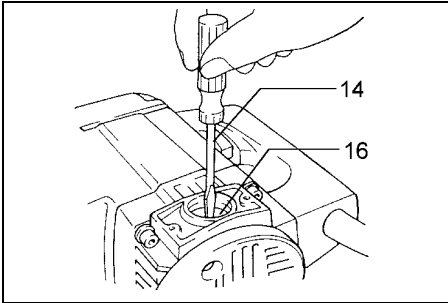
Chcete-li, aby výrobek pracoval bezpečně a spolehlivě, opravy, údržba a nastavování musí být prováděny autorizovaným servisním střediskem firmy Makita.

## ZÁRUKA

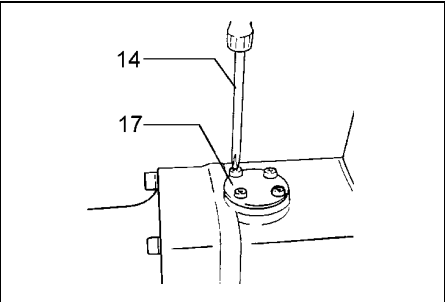
Ručíme za to, že výrobky firmy Makita vyhovují místním předpisům. Záruka se nevztahuje na závady vzniklé v důsledku běžného opotřebení, přetížení nebo nesprávného používání. V případě reklamace zašlete nerozebraný výrobek spolu se záručním listem vašemu dealerovi nebo do servisního střediska firmy Makita.



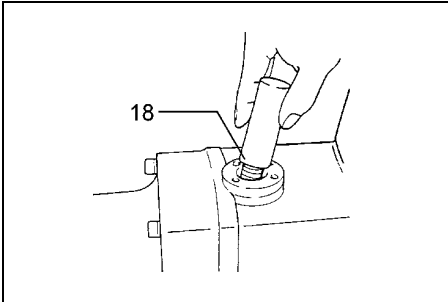
7



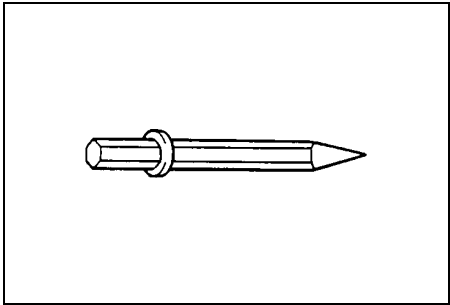
8



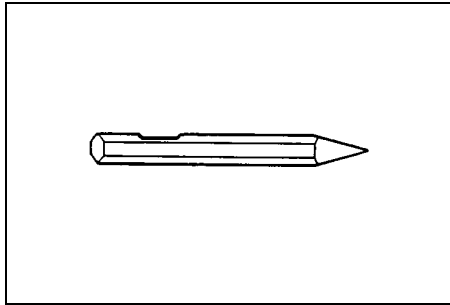
9



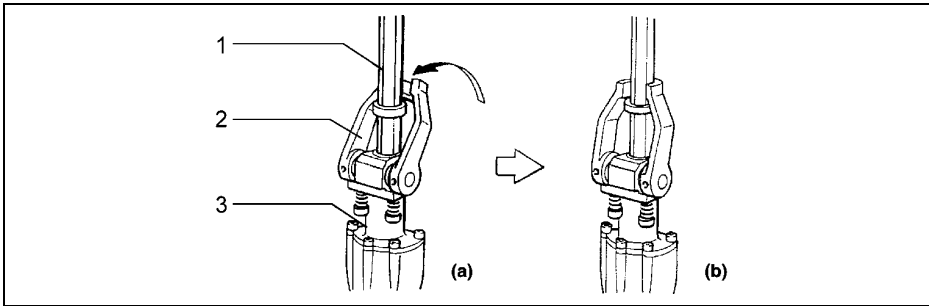
10



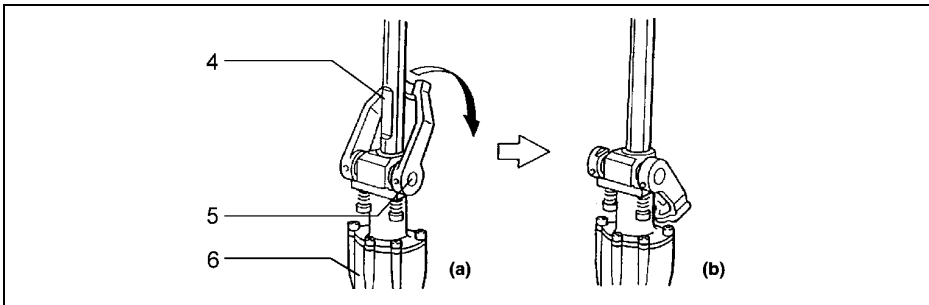
1



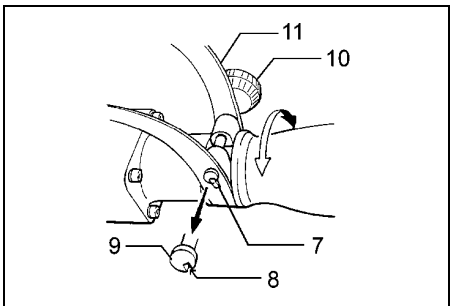
2



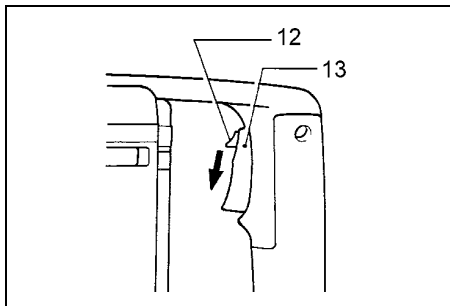
3



4



5



6

## PROHLÁŠENÍ O SHODĚ S EC

Podepsaný Yasuhiko Kanzaki, pověřený společností Makita Corporation, 3-11-8

Sumiyoshi-Cho, Anjo, Aichi, 446 Japonsko, prohlašuje, že tento výrobek  
(výrobní číslo: výrobní série)

vyrobený společností Makita Corporation v Japonsku  
vyhovuje následujícím normám nebo normalizačním dokumentům

HD400, EN50144, EN55014, EN61 0000'  
podle směrnic Council Directives, 73/23/EEC, 89/336/EEC a 89/392/EEC



\*od 1. ledna 2001  
Yasuhiko Kanzaki CE 94  
ředitel



## Bourací kladivo

### Hlučnost a vibrace modelu HM1202

Typické hladiny hlučností typu A jsou:

hladina akustického tlaku: 87 dB(A)

hladina akustického výkonu: 101 dB(A)

– Použijte ochranné pomůcky pro ochranu sluchu –

Typická střední geometrická hodnota zrychlení je 17 m/s<sup>2</sup>,

**Makita Corporation**

Anjo, Aichi Japan

Made in Japan

## Návod k obsluze

### HM1303B

