

BEZPEČNOSTNÍ PŘEDPISY

Prosíme, přečtěte si tyto předpisy pro bezpečnou práci a dodržujte je.

POKYNY PRO BEZPEČNOU PRÁCI

Výstraha! Při použití elektrických strojů a zařízení musíte vždy dodržovat základní bezpečnostní předpisy k zajištění bezpečné práce, aby se snížilo riziko vzniku požáru, elektrického rázu nebo nebezpečí úrazu elektrickým proudem či zranění osob. K tomu je třeba respektovat i následující zásady.

Přečtěte si všechny tyto pokyny, než začnete se zařízením pracovat, řiďte se jimi a uschovejte je, abyste do nich mohli kdykoliv nahlédnout.

Pro bezpečnou práci:

- 1. Udržujte čistotu na pracovišti**
Nepořádek na pracovišti a na pracovním stole přivolává úrazy.
- 2. Berte v úvahu pracovní prostředí**
Nevystavujte elektrická zařízení účinkům deště. Nepoužívejte stroje s elektrickým pohonem ve vlhkém nebo mokřím prostředí. Pracoviště musí být vždy dobře osvětlené. Nepoužívejte zařízení s elektrickým pohonem v prostředí, kde se vyskytují hořlavé kapaliny nebo hořlavé plyny. Nepoužívejte nářadí v prostředí s nebezpečím požáru nebo výbuchu.
- 3. Chraňte se před úrazem elektrickým proudem**
Vyhybejte se dotyku těla s uzemněnými povrchy (např. potrubími, radiátory, sporáky, chladničkami).
- 4. Nedovoľte přístup dětem na pracoviště**
Nedovoľte přihlížejícím osobám dotýkat se zařízení nebo prodlužovací šňůry. Všichni návštěvníci se musí zdržovat jen mimo plochu daného pracoviště.
- 5. Uložte nepoužívaná zařízení**
Pokud se zařízení právě nepoužívají, mají být tato zařízení uložena v suchém, vysoko položeném nebo uzamykatelném místě, mimo dosah dětí.
- 6. Nepřetěžujte použité zařízení**
Práce se bude dařit lépe a bude bezpečnější při takovém výkonu zařízení, pro který je dané zařízení určeno.
- 7. Používejte správné zařízení**
Nepoužívejte malé stroje nebo malá zařízení k pracím, ke kterým je třeba použít stroje nebo zařízení určená pro těžký provoz. Nepoužívejte pracovní zařízení k účelům, ke kterým nejsou určena; např. nepoužívejte kotoučovou pilu k řezání větví nebo kmenů.
- 8. Noste správný oděv**
Nenoste volný oděv nebo šperky a ozdoby. Mohou se zachytit za pohyblivé součásti zařízení. Při práci venku se doporučují pryžové rukavice a protiskluzová obuv. Dlouhé vlasy chraňte vhodnou pokrývkou hlavy.
- 9. Používejte ochranné brýle**
Je-li prováděná práce zdrojem prašnosti, používejte také štítek na obličej nebo masku proti prachu.
- 10. Připojte odsávací zařízení**
Je-li pracovní zařízení vybavené pro připojení odsávacího zařízení nebo zařízení pro zachycení a sběr prachu, zabezpečte, aby takové zařízení bylo ke stroji připojeno a řádně používáno.
- 11. Nezacházejte špatně s elektrickou přívodní šňůrou**
Nikdy nenoste stroj nebo zařízení za přívodní šňůru a při odpojování od zásuvky to neprovádějte taháním za šňůru. Chraňte šňůru před teplem, olejem a ostrými předměty.

- 12. Upevněte předmět, na kterém pracujete**
Použijte úpinky nebo svěrák k upnutí daného obrobku. Je to bezpečnější než držení v ruce a uvolní to obě ruce k ovládní stroje a k provádění práce.
- 13. Nepřemáhejte se**
Vždy udržujte správné rozkročení nohou a rovnováhu těla.
- 14. Stroje a zařízení pečlivě udržujte**
Udržujte stroje a nástroje čisté a naostřené, budou bezpečnější a výkonnější. Dodržujte návod pro mazání a pro výměnu příslušenství. Pravidelně kontrolujte přívodní šňůry patřící k zařízení, a jsou-li poškozené, dejte je opravit do autorizované servisní opravny. Pravidelně kontrolujte prodlužovací šňůry a vyměňte je, jsou-li poškozené. Udržujte ovládací páky suché a čisté, nezamašťené olejem nebo tukem.
- 15. Odpojte zařízení od přívodní sítě**
Odpojte stroje a zařízení od přívodní sítě, když se nepoužívají, a také před údržbou nebo před výměnou příslušenství jako jsou lopatky, špičky a jiné používané nástroje.
- 16. Odstraňujte montážní a seřizovací klíče**
Zvykněte si kontrolovat, zda jste před zapnutím zařízení a jeho uvedením do chodu odstranili montážní a seřizovací klíče.
- 17. Zabraňte nechtěnému spuštění**
Nedržte prst na vypínači, přenášíte-li dané zařízení připojené k zásuvce. Přesvědčte se, zda je vypínač vypnutý, když připojíte zástrčku do zásuvky přívodní sítě.
- 18. Venkovní použití prodlužovacích šňůr**
Při použití daného zařízení venku použijte pouze prodlužovací šňůry určené k použití ve venkovním prostředí a takto označené.
- 19. Buďte pozorní**
Neustále myslíte na to, co děláte. Používejte zdravý rozum. Nepracujte s žádným nástrojem, zařízením nebo na žádném stroji, jste-li unavení.
- 20. Kontrolujte poškozené součásti**
Před každým dalším použitím jakéhokoliv zařízení, nástroje nebo stroje pečlivě zkontrolujte ochranné kryty a ostatní součásti, zda nejsou poškozené, a stanovte, zda budou správně fungovat a plnit funkci, ke které jsou určeny. Zkontrolujte vzájemné ustavení pohyblivých se částí do osy nebo do přímého směru, připojení pohyblivých částí či zda nedošlo ke lomu součástí. Zkontrolujte montážní stav a další podmínky, které by mohly ovlivnit činnost zařízení. Poškozené ochranné kryty nebo ostatní součásti dejte řádně opravit nebo vyměnit a svěťte tuto práci autorizovanému servisnímu středisku, pokud to v tomto návodu k obsluze není případně uvedeno jinak. Dejte vyměnit vadné vypínače také v autorizovaném servisním středisku. Nepoužívejte žádný stroj nebo zařízení, jestliže jej vypínač nedokáže zapnout nebo vypnout.
- 21. Výstraha**
Použití jiného příslušenství nebo vybavení než takového, které doporučuje návod k obsluze, nebo takového, které není uvedené v příslušném katalogu elektricky poháněných nástrojů může být nebezpečné a příčinou úrazu.
- 22. Dejte nástroj nebo zařízení opravit odborníkovi**
Tento elektrický spotřebič odpovídá platným bezpečnostním předpisům. Opravu elektrického spotřebiče směřj provádět pouze odborníci a s použitím originálních náhradních dílů. V opačném případě to může být pro uživatele značně nebezpečné.

Dodržujte tyto pokyny a uložte je tak, abyste je měli na dosah a mohli do nich kdykoliv nahlédnout.

DODATEČNÉ BEZPEČNOSTNÍ PŘEDPISY

1. Noste při práci ochrannou přilbu, ochranné brýle nebo štít. Současně je vhodné používat protiprachovou masku, chrániče uší a rukavice.
2. Dbejte na předepsané zajištění nástroje (oškrtu) před uvedením kladiva do provozu.
3. Zkontrolujte před každým započetím práce zda jsou šrouby pevně utaženy. Nářadí při provozu vibruje, takže se šrouby mohou uvolnit a tak může dojít k poruše zařízení a nehodě.
4. Při chladném počasí nebo když bylo nářadí dlouhou dobu mimo provoz, nechte je několik minut v chodu zahřát bez zatížení. Tímto způsobem se zahřeje a uvolní mazací tuk. Bez základního nahřátí je přikleповé vrtání nesnadné.
5. Dbejte neustále na bezpečný, stabilní postoj. Při práci ve výškách se přesvědčte, že se nikdo nezdržuje pod Vámi.
6. Držte nářadí neustále pevně oběma rukama.
7. Nedotýkejte se nikdy pohyblivých částí nářadí.
8. Nevzdalujte se nikdy od zapnutého nářadí. Uveďte nářadí do chodu teprve tehdy, když držíte pevně jeho rukojeť.
9. Neotáčejte nikdy zapnuté nářadí směrem na osoby ve Vaší blízkosti. Oškrt by se mohl uvolnit a někoho nebezpečně poranit.
10. Při vrtání stěn, podlah apod. může dojít k poškození přírodního kabelu padajícím materiálem. Nedotýkejte se proto kovových částí nářadí. Držte nářadí výhradně za izolované plastické rukojeť.
11. Vyvarujte se zasažení elektrickým proudem když dojde k porušení přírodního kabelu.
12. Nedotýkejte se oškrtu nebo dílů v jeho blízkosti bezprostředně po ukončení práce. Tyto jsou rozpálené a mohou způsobit popálení.

TYTO POKYNY PEČLIVĚ USCHOVEJTE!

Vysvětlivky k ilustracím

- | | | |
|--------------------|-----------------------|-----------------------|
| 1. Mazivo nástrojů | 7. Boční držák | 13. Sekáč |
| 2. Stopka bitu | 8. Spínač | 14. Upínací šroub |
| 3. Bit | 9. Zajišťovací spínač | 15. Sklíčidlo |
| 4. Kryt sklíčidla | 10. Přepínač směru | 16. Adaptér sklíčidla |
| 5. Křídlový šroub | 11. Přepínač funkcí | |
| 6. Hloubkový doraz | 12. Sekací adaptér | |

SPECIFIKACE

Model	HR2400
Vrtací výkon	
beton	24 mm
dřevo	38 mm
ocel	13 mm
Volnoběh	0 - 1.200 ot/min
Počet přikleпů	0 - 4.200 ot/min
Celková délka	333 mm
Hmotnost	2,3 kg

- S ohledem na pokračující program výzkumu a vývoje se mohou zde uvedené specifikace změnit i bez oznámení
- Poznámka: Specifikace se mohou měnit podle státu, ve kterém se zařízení prodává.

Přívod elektrické energie

Zařízení je možné připojit pouze k přívodu elektrické energie, který má stejné napětí jako je napětí uvedené na výrobním štítku tohoto zařízení. Přitom to musí být jediné jednofázová přípojka střídavého proudu. Zařízení je opatřeno zdvojenou izolací podle Evropských norem a může se proto připojovat i k zásuvkám, ke kterým není přivedený zemnicí vodič.



Upozornění na bezpečnost při práci

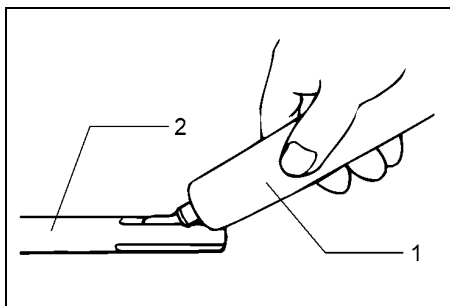
V zájmu vlastní bezpečnosti se seznámte s příloženými bezpečnostními předpisy.

SYMBOLY

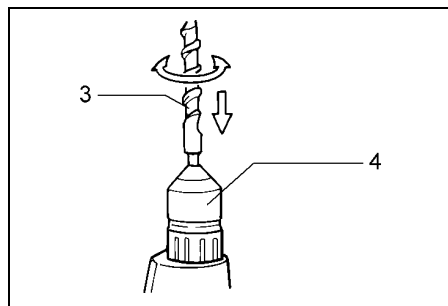
Na následujících obrázcích jsou uvedeny symboly, které naleznete na této přímočaré pile.

Před uvedením pily do činnosti se ubezpečte, že významu těchto symbolů rozumíte.

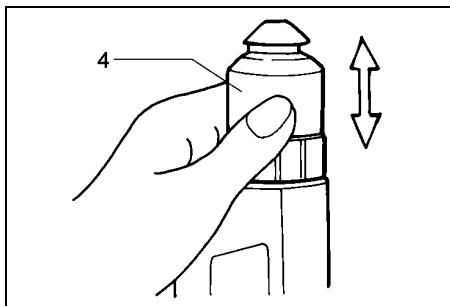
	Přečtěte si návod k obsluze
	DVOJITÁ IZOLACE



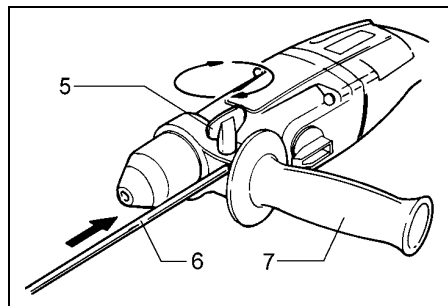
1



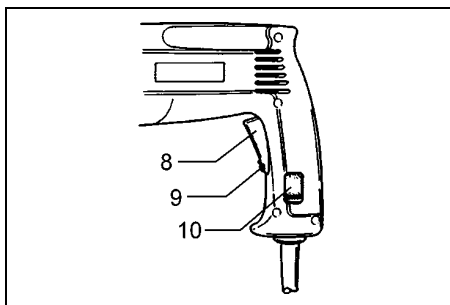
2



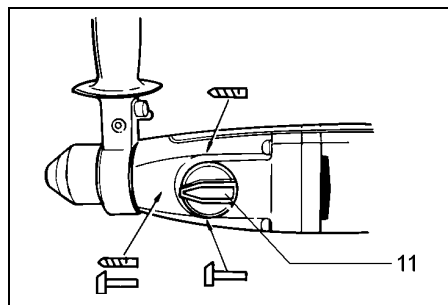
3



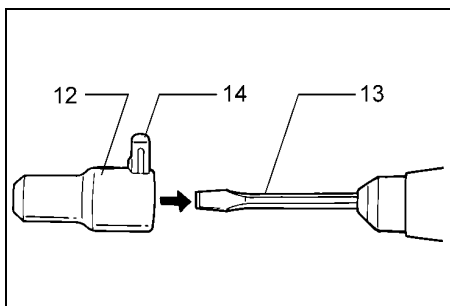
4



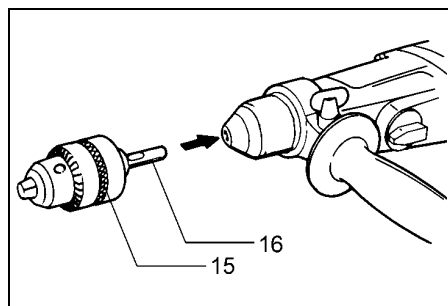
5



6



7



8

NÁVOD K OBSLUZE

Nasazování nebo odnímání nástroje (obr. 1, 2 a 3)

DŮLEŽITÉ:

Před nasazováním nebo odnímáním pracovního nástroje se vždy přesvědčte, zda je kladivo vypnuté a jeho zástrčka odpojená od přívodní zásuvky.

Čistěte stopku nástroje a před jeho nasazením do kladiva naneste na ni mazací tuk. (Obr. 1)

Vložte nástroj do kladiva. Otočte nástrojem a vtačte jej tak, aby dobře zapadl. (Obr. 2)

Nedá-li se nástroj vtačit, vyjměte jej. Zatáhněte dvakrát za kryt sklíčidla.

Pak nástroj znovu vložte. Otočte jím a vtačte jej tak, aby dobře zapadl. (Obr. 3)

Po nasazení nástroje se vždy přesvědčte, zda je bezpečně upnutý. Přesvědčte se o tom tak, že se pokusíte nástroj vytáhnout.

Vyjmutí nástroje se provádí tak, že se kryt sklíčidla zatáhne zcela dolů a nástroj se ze sklíčidla vytáhne. (Obr. 4)

Nastavení hloubky vrtání (obr. 4)

Uvolněte křídlový šroub a nastavte doraz na požadovanou hloubku vrtání. Po nastavení dorazu křídlový šroub opět utáhněte.

Poznámka:

Hloubkový doraz nesmí být používán v takové pozici, kdy by mohl narazit na těleso nářadí.

Postranní rukojeť (obr. 4)

Postranní rukojeť je možné natočit do libovolné polohy, což zaručuje pohodlné držení nářadí v každé poloze. Uvolněte křídlový šroub na držáku rukojeti a tu natočte do požadované polohy. Šroub znovu pevně utáhněte.

Funkce vypínače (obr. 5)

UPOZORNĚNÍ:

Vždy před připojením stroje do sítě se přesvědčte o bezvadné funkci vypínače tím, že při uvolnění tlaku na něj se vypínač skokem vrací do polohy vypnuto - OFF

Zapnutí a vypnutí


Zapněte nářadí stlačením vypínače. Nářadí vypnete uvolněním tlaku na vypínač.


Přepínač směru otáčení

UPOZORNĚNÍ:

Neměňte nikdy smysl otáčení, pokud není nářadí v klidu. Pro směr otáčení vpravo přepněte přepínač do polohy FWD, pro otáčení vlevo do polohy REV.

Nastavení funkcí (obr. 6)

Pro příklepové vrtání nastavte přepínač funkcí tak, že šipka směřuje na symbol  vrtáku s kladivem.

Pro vrtání bez příklepu nastavte přepínač funkcí tak, že šipka směřuje na symbol  samotného vrtáku.

Pro sekání nastavte přepínač funkcí tak, že šipka směřuje na symbol  samotného kladiva.

UPOZORNĚNÍ:

V případě, že se přepínač otáčí ztěžka, lehce zmáčkněte vypínač nářadí tak, že se motor krátce pootočí a potom natočte přepínač funkcí do požadované polohy.


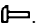
Bezpečnostní třecí spojka

Toto nářadí je vybaveno bezpečnostní třecí spojkou, která zabraňuje poškození a poruše nářadí. Při překročení předem výrobcem nastaveného maximálního kroučícího momentu zareaguje spojka tak, že se vrták zastaví.

UPOZORNĚNÍ:

- **Jakmile se toto stane, vypněte ihned nářadí a odstraňte příčinu přetížení, zabráníte tak předčasnému opotřebení nářadí.**
- **Děrovačky, diamantové vrtací korunky a podobné nástroje nejsou pro použití v tomto nářadí vhodné pro svůj požadovaný vysoký kroučící moment.**

Nasazení plochého sekáče nebo oškrtu

1. Vytáhněte zástrčku ze sítě.
2. Odstraňte postranní rukojeť.
3. Natočte přepínač funkcí do pozice příklepové vrtání .
4. Nasďte plochý sekáč nebo oškrt do vřetene a poté nasadte sekací adaptér.
5. Natočte plochý sekáč do požadované polohy. Zajistěte sekáč i sekací adaptér upínacím šroubem.
6. Natočte přepínač funkcí směrem k symbolu pro sekání .

UPOZORNĚNÍ:

Nastavte přepínač do polohy sekání vždy tehdy, když použijete sekáč nebo oškrt. Necháte-li nastavenou pozici jinou, může dojít k poškození nářadí.

Vrtání do dřeva nebo kovů (obr. 8)

Pro vrtání do dřeva nebo kovů používejte vrtací sklíčidlo s namontovaným vrtacím adaptérem ze zvláštního příslušenství. Při nasazení sklíčidla s adaptérem do nářadí postupujte podle odstavce „Nasazení a vytažení nástroje“ tohoto návodu. Nastavte přepínač funkcí do polohy vrtání bez příklepu. Maximální vrtací výkon při použití spirálového vrtáku v kovu je 13mm a ve dřevě 32 mm.

ÚDRŽBA

UPOZORNĚNÍ:

Vždy před každou prohlídkou, údržbou, výměnou kotouče, se přesvědčte, že stroj je vypnutý, v klidovém stavu a kabel je vytažen ze sítě.

ZÁRUKA

Zaručujeme, že značková zařízení Makita odpovídají platným zákonům a předpisům toho kterého státu. Záruka se nevztahuje na poškození nebo závady, ke kterým došlo v důsledku normálního opotřebením, vinou přetěžování nebo při nesprávném zacházení a nesprávné manipulaci s výrobkem. Prosíme, abyste v případě uplatňování nároků ze záruky zaslali nerozmontovaný výrobek spolu se ZÁRUČNÍM LISTEM svému prodejci nebo do servisního střediska Makita.

Makita Corporation

Anjo, Aichi Japan
Made in Japan



Elektropneumatické vrtací kladivo

Návod k obsluze

HR2400

