

## PROHLÁŠENÍ O SHODĚ S NORMAMI EU

Níže podepsaný Yasuhiko Kanzaki,  
pověřený společností Makita Corporation,  
3-11-8, Sumiyoshi-Cho, Anjo, Aichi, 446 Japonsko,  
tímto prohlašuje, že tento produkt

(sériové čís.: sériová výroba)

vyráběný společností Makita v P.R.C.  
je v souladu s dále uvedenými normami a normalizovanými dokumenty:

HD 400, EN50144, EN55014, EN61000\*

podle Směrnic výboru,

73/23/EEC, 89/336/EEC a 98/37/EC

\* od 1. ledna 2001

Yasuhiko Kanzaki, CE 2001  
ředitel



## Vrtací kladivo

### Hluk a vibrace

Hladina akustického tlaku – 89 dB (A)

Hladina akustického výkonu 100 dB (A)

Hladiny zvukového tlaku byly změřeny podle směrnic Rady 2000/14/ES

Postup stanovení souhlasu: Příloha VI

Oznamovací orgán: BSI Produkt, Maylands Avenue, Hemel Hempstead HP2 4SQ, Anglie

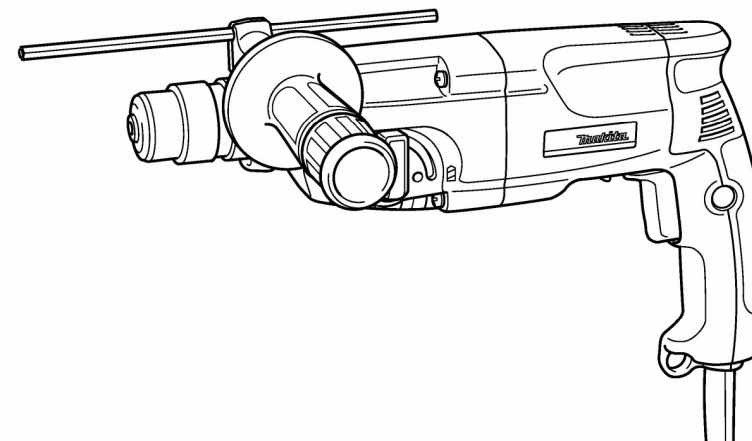
Typická vážená efektivní hodnota zrychlení je 9 m/s<sup>2</sup>

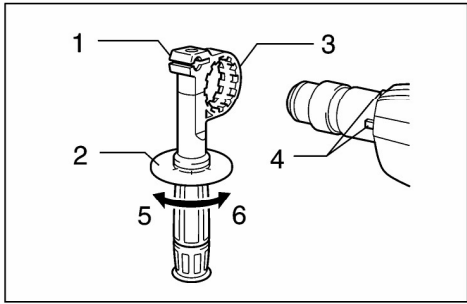
Tyto hodnoty byly získány podle EN60745.

**Makita Corporation**  
Anjo, Aichi Japan  
Made in Japan

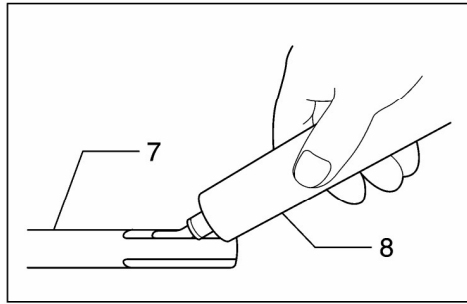
## Návod k obsluze

**HR2440**  
**HR2441**  
**HR2442**

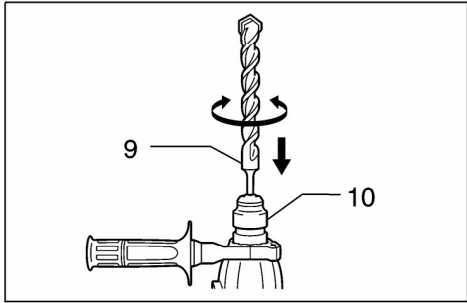




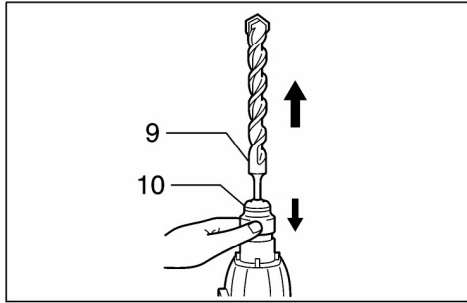
1



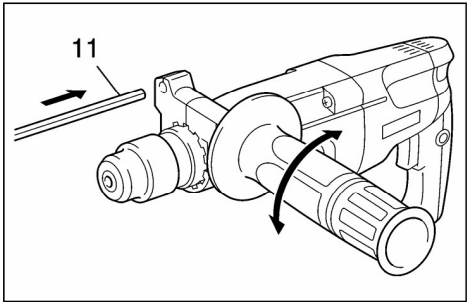
2



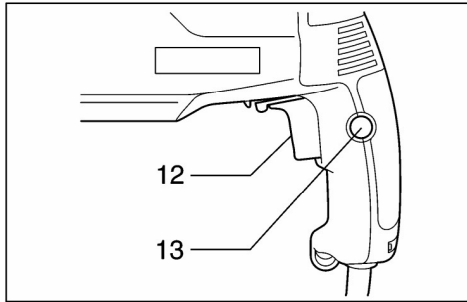
3



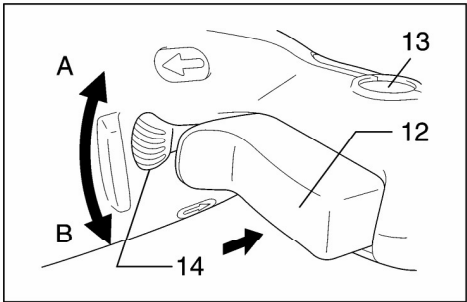
4



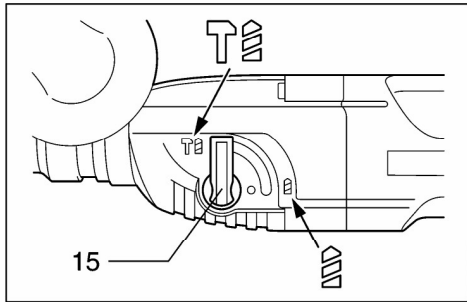
5



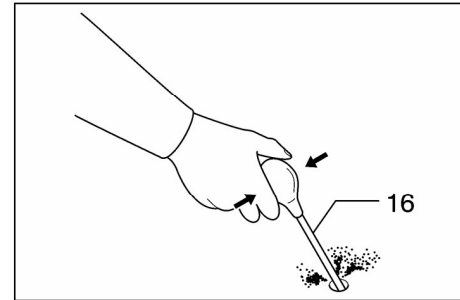
6



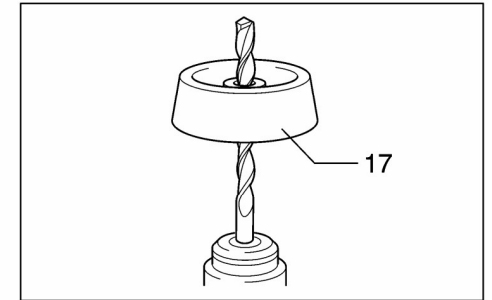
7



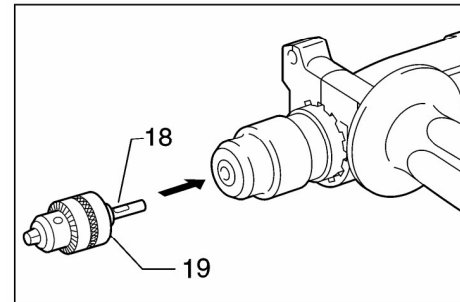
8



9



10



11

### Vysvětlivky k obrázkům

- |                                   |                   |                                  |
|-----------------------------------|-------------------|----------------------------------|
| 1 Patka rukojeti                  | 7 Stopka vrtáku   | 14 Páka přepínače zpětného chodu |
| 2 Boční rukojeť (pomocné držadlo) | 8 Mazání korunky  | 15 Přepínač funkcí               |
| 3 Ozubení                         | 9 Vrták           | 16 Vyfukovací balónek            |
| 4 Výčnělky                        | 10 Kryt sklíčidla | 17 Prachovka                     |
| 5 Uvolňování                      | 11 Hloubkoměr     | 18 Redukce sklíčidla             |
| 6 Utahování                       | 12 Spoušť         | 19 Sklíčidlo vrtáku              |

### TECHNICKÉ PODMÍNKY


Model	HR2440	HR2441	HR2442
Kapacity			
– beton	24 mm	24 mm	24 mm
– dřevo	32 mm	32 mm	32 mm
– ocel	13 mm	13 mm	13 mm
Otáčky bez zátěže (min <sup>-1</sup> )	0–900	0–600	0–600
Příklepy za minutu	0–4500	0–4500	0–4500
Celková délka	352 mm	352 mm	352 mm
Čistá hmotnost	2,3 kg	2,3 kg	2,3 kg

Vzhledem k pokračujícímu programu výzkumu a vývoje se technické podmínky zde uvedené mohou měnit bez předběžného oznámení.

Poznámka: Technické podmínky se mohou v různých zemích lišit.

## Symbols

Pro označení ručního elektrického nářadí jsou použity následující symboly. Je nezbytné, abyste se před použitím nářadí seznámili s jejich významem.

 Přečtěte si „Návod k obsluze“

 Dvojitá izolace

## Napájení

Stroj se může připojit pouze k takovému zdroji napájení, jehož napětí odpovídá hodnotám uvedeným na štítku stroje a může pracovat pouze v jednofázové soustavě se střídavým napětím. Stroje jsou opatřeny zdvojenou izolací podle evropských norem a proto se mohou napájet přímo ze zásuvek bez zemnicího drátu.

## Doporučení pro zajištění bezpečnosti

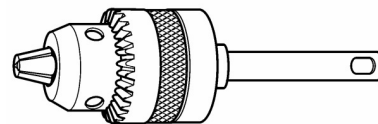
V zájmu vlastní bezpečnosti se, prosím, seznámte s příloženými bezpečnostními pokyny.

### DODATEČNÉ BEZPEČNOSTNÍ POKYNY

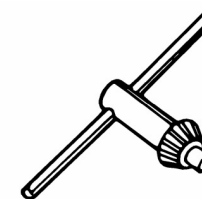
1. Při práci, kde se řezný nástroj může dostat do styku se zakrytými částmi elektrického vedení nebo s vlastní šňůrou, přidržujte stroj za izolované části rukojeti. Styk s „živým“ drátem dostane nechráněné kovové části stroje pod napětí a pracovník může být vystaven elektrickému úderu.
2. Při dlouhodobé práci se strojem používejte chrániče sluchu. Dlouhodobé vystavení hluku s vysokou intenzitou může způsobit ztrátu sluchu.
3. Používejte vždy ochrannou přilbu, ochranné brýle anebo obličejový štítek. Naléhavě se rovněž doporučuje používat protiprachové masky a silně vypoštěňované rukavice.
4. Před zahájením práce se přesvědčte, zda je vrták zajištěn v požadované poloze.
5. Při normálních pracovních podmínkách je stroj zkonstruován tak, že vytváří vibrace. Za těchto okolností se šrouby mohou snadno uvolnit a způsobit poruchu nebo i úraz. Před zahájením práce důkladně zkontrolujte, zda jsou šrouby správně utaženy.
6. Za chladného počasí nebo v případě, že se stroj delší dobu nepoužíval, nechte ho nějakou dobu zahřát během naprázdno. Tím se uvolní mazání stroje. Bez správného zahřátí je provoz stroje obtížný.
7. Přesvědčte se, zda máte pevnou oporu pro nohy. Pracujete-li se strojem ve výšce, zajistěte, aby se nikdo nenacházel nebo nepohyboval pod vašim pracovištěm.
8. Držte stroj pevně oběma rukama.
9. Nepřibližujte se rukama k pohyblivým částem stroje.
10. Nenechávejte stroj běžet naprázdno. Stroj používejte vždy tak, abyste ho pevně drželi v rukách.
11. V místě, kde pracujete, nikdy na nikoho strojem nemiřte. Vrták by mohl odletět a způsobit vážné zranění.
12. Nedotýkejte se vrtáku nebo částí nacházejících se blízko něho bezprostředně po skončení práce (tyto části mohou být extrémně teplé a mohlo by dojít k popálení kůže).

**TENTO NÁVOD PEČLIVĚ USCHOVEJTE.**

Sestava sklíčidla a adaptéru



Klíč sklíčidla



Sklíčidlo vrtáku



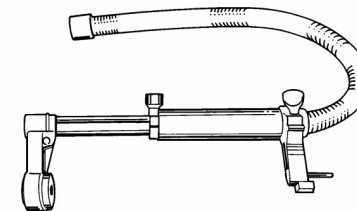
Mazací tuk na nástroje



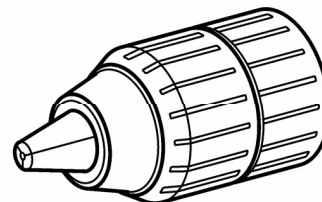
Redukční pouzdro sklíčidla-adaptér



Přídavné zařízení na odsávání prachu



Rychlosklíčidlo



Ochranné brýle



## ÚDRŽBA

### UPOZORNĚNÍ:

Před zahájením jakékoliv práce na stroji se vždy přesvědčte, zda je stroj vypnutý a odpojen od zdroje napájení.

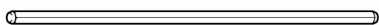
Za účelem zachování bezpečnosti a spolehlivosti produktu, měly by se veškeré údržbářské práce a opravy nebo seřizování provádět v autorizovaném servisním středisku Makita.

## PŘÍSLUŠENSTVÍ

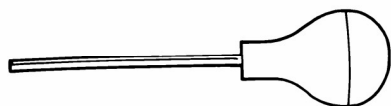
### UPOZORNĚNÍ:

Pro váš stroj Makita, popsáný v této příručce, se doporučuje používat dále uvedená příslušenství a přídatná zařízení. Používání jakýchkoliv jiných příslušenství nebo přídatných zařízení může vyvolat riziko zranění pracovníků. Příslušenství a přídatná zařízení se musí používat pouze správným a zamýšleným způsobem.

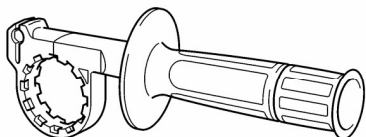
Hloubkoměr



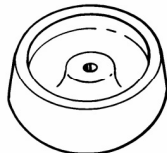
Vyfukovací balónek



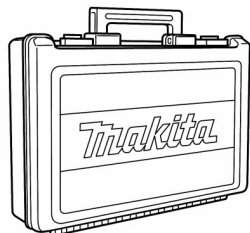
Boční rukojeť



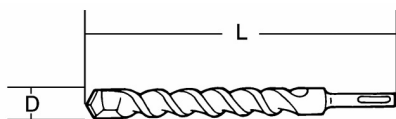
Prachovka



Plastický přenosný kufřík



Vrták s karbid wolframovým hrotem SDS Plus



D (mm)	4,0	4,3	4,5	4,8	5,0	5,5	6,0	6,4	6,5	7,0	7,5	8,0	8,5	9,0	9,5	10,0	10,5	11,0	12,0	12,5
L (mm)	110										160								166	

D (mm)	12,7	13,0	13,5	14,0	14,3	14,5	15,0	16,0	16,5	17,0	17,5	18,0	19,0	20,0	21,0	21,5	22,0	23,0	24,0
L (mm)	166	160		166	160	166	200								250				

## POKYNY PRO PROVOZ

### Boční rukojeť (pomocné držadlo) (Obr. 1)

K zajištění bezpečného provozu používejte vždy boční rukojeť. Nainstalujte boční rukojeť tak, aby ozubení na držadle zapadlo mezi výčnělky na válci stroje. Pak rukojeť utáhněte otáčením doprava do požadované polohy. Může se otočit o 360° tak, aby byla zajištěna v libovolné poloze.

### Montáž nebo demontáž vrtací korunky

#### UPOZORNĚNÍ:

Před montáží nebo demontáží vrtáku se vždy přesvědčte, zda je stroj vypnut a odpojen od napájecího zdroje.

Očistěte stopku vrtáku a před instalací vrtáku naneste mazací tuk. (Obr. 2)

Vložte vrták do stroje. Vrtákem otočte a zatlačte ji až zapadne. (Obr. 3)

Po provedené instalaci se vždy přesvědčte, zda je vrták bezpečně usazen v požadované poloze. Kontrolu proveďte tak, že se pokusíte vrták vytáhnout ven.

Při demontáži vrtáku stáhněte kryt sklíčidla dolů až nadoraz a vrták vytáhněte. (Obr. 4)

### Hloubkoměr (Obr. 5)

Hloubkoměr je vhodný pro vyvrtávání otvorů o stejné hloubce. Uvolněte boční rukojeť (pomocné držadlo) a do otvoru v bočním držadle vložte hloubkoměr. Nastavte hloubkoměr na požadovanou hloubku a utáhněte boční rukojeť.

#### POZNÁMKA:

Hloubkoměr se nemůže používat v poloze, kde hloubkoměr naráží na pouzdro soukolí.

### Přepínání (Obr. 6)

#### UPOZORNĚNÍ:

Před připojením stroje k napájení se vždy přesvědčte, zda správně funguje spoušť a zda se po uvolnění vrací zpět do polohy „OFF“ (vypnuto).

#### Model HR2440, HR2441

Stroj se spouští jednoduše stisknutím spouště. Rychlost stroje se zvyšuje zvětšením tlaku na spoušť. Stroj se zastavuje uvolněním spouště. Při plynulém provozu stiskněte spoušť a pak zatlačte pojistné tlačítko. K ukončení provozu v zajištěné poloze stiskněte spoušť nadoraz a pak ji uvolněte.

#### Model HR2442

Stroj se spouští jednoduše stisknutím spouště. Stroj se zastavuje uvolněním spouště. Při plynulém provozu stiskněte za spoušť a pak zatlačte pojistné tlačítko. K ukončení provozu v zajištěné poloze stiskněte spoušť nadoraz a pak ji uvolněte.

### Přepínání obráceného chodu (Obr. 7)

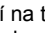

#### Pouze model HR2440

Tento stroj je opatřen spínačem, který slouží ke změně směru otáčení. Posuňte spínací páku obrácení chodu do polohy směrem ← (strana A) pro otáčení doprava nebo do polohy směrem ⇨ (strana B) pro otáčení doleva.

#### UPOZORNĚNÍ:

- před zahájením práce zkontrolujte vždy směr otáčení,
- používejte spínač obráceného chodu teprve tehdy, až se stroj úplně zastaví. Provedení změny směru otáčení před tím, než se stroj zastaví, může stroj poškodit nebo zničit.

## Volba režimu činnosti (Obr. 8)

Tento stroj je opatřen přepínačem změny režimu činnosti. Zvolte si, pomocí tohoto přepínače, jeden ze dvou režimů, který je vhodný pro vaši práci. Pro režim „pouze otáčení“ nastavte přepínač tak, aby šipka na přepínači směřovala směrem k symbolu , který se nachází na těle stroje. Pro režim „otáčení s tlučením“ nastavte přepínač tak, aby šipka na přepínači směřovala směrem k symbolu , který se nachází na těle stroje.

### UPOZORNĚNÍ:

Nastavte přepínač vždy úplně na symbol požadovaného režimu. Pokud byste pracovali se strojem kde je přepínač nastaven na poloviční vzdálenosti mezi symboly požadovaného režimu, mohlo by dojít k poškození nebo zničení stroje.

## Omezovač krouticího momentu

K aktivaci omezovače krouticího momentu dojde vždy, dosáhne-li se určité úrovně krouticího momentu. Motor se odpojí od hnací hřídele. Nastane-li to, přestane se vrták otáčet.

### UPOZORNĚNÍ:

- Jakmile se omezovač krouticího momentu aktivuje, stroj okamžitě zastavte. Tím se napomůže zabránit předčasnému opotřebování stroje.
- Pily na díry (bubnové) se na tomto stroji nedají použít. Mají snahu se v otvoru snadno skřípnout nebo zachytit. Tím by docházelo k časté aktivaci omezovače krouticího momentu.

## Vrtání s příklepem

Umístěte vrtací korunku do požadované polohy, kde se bude vrtat otvor a pak stiskněte spoušť. Netlačte nadměrně na stroj. Lehkým tlakem se docílí lepších výsledků. Držte stroj v požadované poloze a zabraňte, aby nevyklouzнул z otvoru.

Nepoužívejte vyšší tlak na stroj v době, kdy se otvor začne ucpávat štěpky nebo částicemi. Místo toho nechejte stroj běžet naprázdno a pak vrták vytáhněte částečně z otvoru. Několikerým opakováním tohoto úkonu se otvor vyčistí a obnoví se normální vrtání.

### UPOZORNĚNÍ:

V okamžiku průrazu otvoru, kdy se otvor začne ucpávat štěpky nebo částicemi nebo při nárazu na výztužný prut nacházející se v betonu, začne na stroj a na vrták působit značná a náhle se projevující kroutící síla. Používejte vždy boční rukojeť (pomocné držadlo) a při práci držte pevně stroj jak za boční rukojeť, tak i za vypínací držadlo. Nedodržení tohoto pravidla může mít za následek ztrátu kontroly nad strojem a může být příčinou případného vážného zranění.

## Mazání vrtáku

Naneste předem na stopku vrtací korunky malé množství mazacího tuku (asi 0,5–1 g).

Takové namazání sklíčidla zajišťuje hladký chod stroje a prodlužuje jeho životnost.

## Vyfukovací balónek (Obr. 9)

K vyčištění otvoru používejte vyfukovací balónek.

## Prachovka (Obr. 10)

Při vrtání nad hlavou používejte misku na prach, která zabrání spadu prachu a nečistot na stroj a na vás. Uchytněte prachovku na vrták způsobem znázorněným na obr. 10. Velikost vrtáků, na které se může prachovka uchytit, je:

	průměr vrtáku (mm)
Prachovka 5	6–14,5
Prachovka 9	12–16

## Vrtání do dřeva nebo kovu (Obr. 11)

Použijte optimální sestavu sklíčidla vrtáku. Při montáži této sestavy postupujte podle pokynů uvedených v odstavci „Montáž nebo demontáž vrtáku“ na předcházející straně.

Nastavte přepínač změny režimu činnosti na režim „pouze otáčení“. Vrtat můžete průměr až 13 mm do kovu a až 32 mm do dřeva.

### UPOZORNĚNÍ:

- Je-li na stroji namontována sestava sklíčidla vrtáku, nikdy neuplatňujte pracovní režim „otáčení s příklepem“. Sestava sklíčidla vrtáku by se mohla poškodit nebo zničit. Sklíčidlo vrtáku také odejde při změně směru otáčení (pouze u modelu HR2440).
- Nadměrný tlak na stroj neurychlí vrtání. Ve skutečnosti by nadměrný tlak sloužil pouze k poškození hrotu Vašeho vrtáku, snížil by výkon stroje a zkrátila by se jeho životnost.
- V okamžiku průrazu otvoru začne na stroj a na vrták působit značná kroutící síla. Držte pevně stroj a dávejte pozor v okamžiku, kdy se vrták začne prolamovat obráběným kusem.
- Nefunkční vrták se dá jednoduše odstranit nastavením spínače zpětného chodu do polohy pro zpětný chod. Stroj však může vyvolat zpětný ráz, pokud ho nebudete pevně držet.
- Malý obrobek vždy uchyťte do svěráku nebo jiného podobného zařízení.