

PROHLÁŠENÍ O SHODĚ S NORMAMI EU

Tímto na naši vlastní odpovědnost prohlašujeme,
že tento výrobek je podle směrnic

2004/108/ES a 98/37/ES

Rady v souladu s následujícími normami
normalizovaných dokumentů:

EN60745, EN55014, EN61000.



Tomoyasu Kato CE 2006
Ředitel



Vrtací kladivo

Návod k obsluze

Hluk a vibrace

Hladina zvukového tlaku (LpA): 90 dB (A)

Hladina zvukového tlaku (LwA): 101 dB (A)

Nejistota (K): 3 dB (A)

Noste ochranu sluchu.

Celková hodnota vibrací (vektorový součet tří os) stanovená podle EN60745-2-6:

Pracovní režim: funkce dláta

Vibrační emise (ah,CHeq): 12,5 m/s²

Nejistota (K): 1,5 m/s²

Pracovní režim: Přiklepové vrtání do betonu, průměr 10 mm a hloubka 100 mm

Vibrační emise (ah,HD): 15,5 m/s²

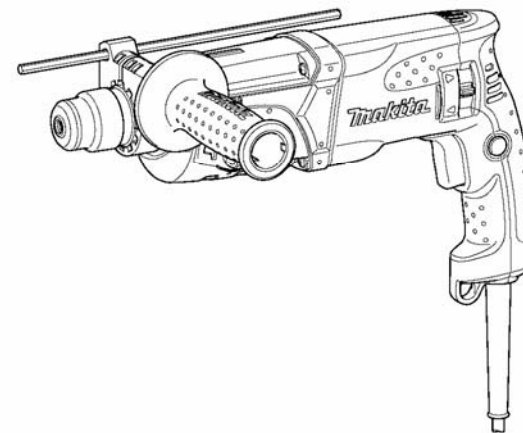
Nejistota (K): 1,5 m/s²

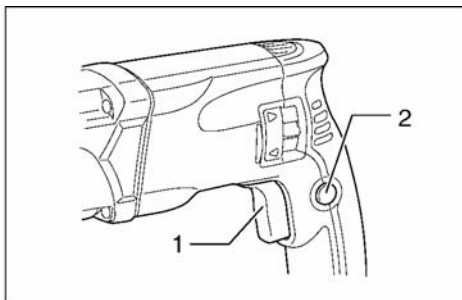
Odpovědný výrobce
MAKITA CORPORATION
Anjo, Aichi Japan

Autorizovaný zástupce v Evropě

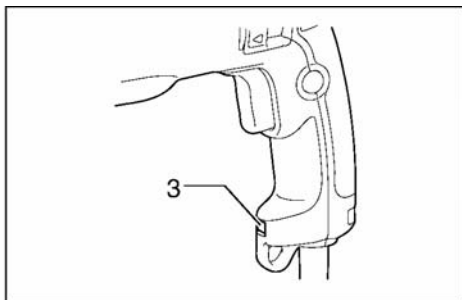
MAKITA INTERNATIONAL EUROPE LTD.
Michigan Drive, Tongwell, Milton Keynes,
Bucks MK15 8JD, ENGLAND

HR2470
HR2470F
HR2470FT
HR2470T

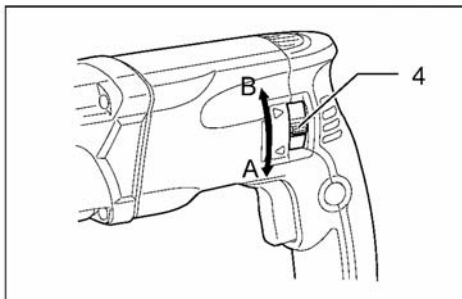




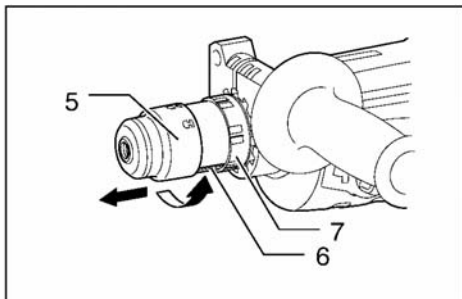
1



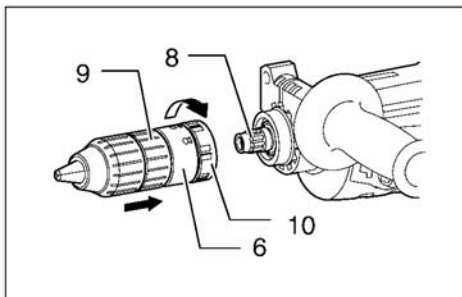
2



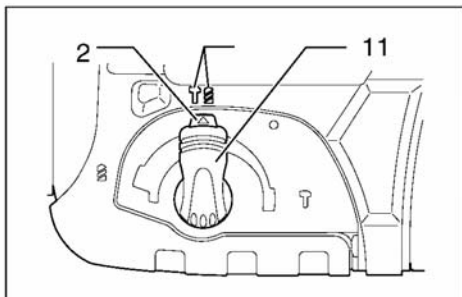
3



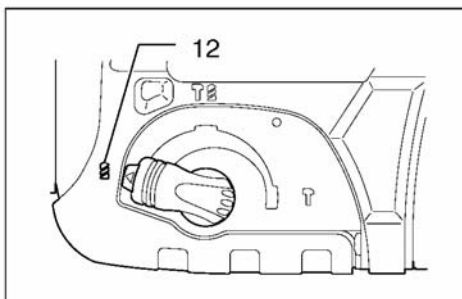
4



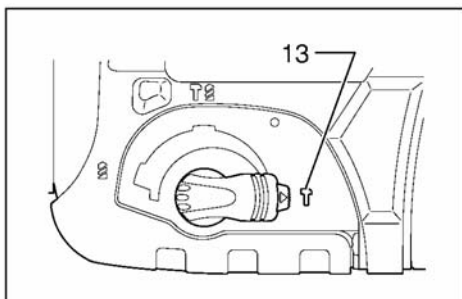
5



6



7



8

PŘÍSLUŠENSTVÍ

POZOR

- Následující části příslušenství nebo zařízení jsou doporučeny pro použití s přístrojem Makita, jež je popsán v tomto návodu. Používání jiných částí příslušenství nebo zařízení může představovat nebezpečí poranění. Části příslušenství nebo zařízení používejte jen k určenému účelu.

Potřebujete-li další informace ohledně těchto částí příslušenství, obraťte se prosím na váš zákaznický servis Makita.

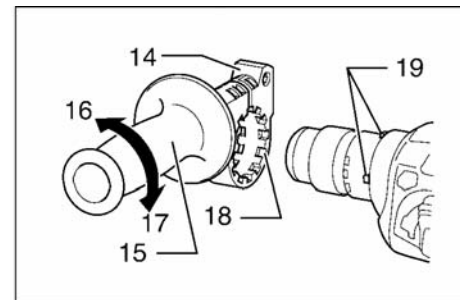
- Vrtáky SDS-Plus se špičkou z tvrdokovu
- Rozrývač silnic
- Sekáč za studena
- Široké dláto
- Duté dláto
- Sklíčidlový nástavec
- Sklíčidlo S13
- Adaptér sklíčidla
- Klíč na utahování sklíčidla S13
- Tuk na vrtáky
- Přídavná rukojeť
- Hloubkový doraz
- Vyfukovač
- Protiprachový ochranný kryt
- Odsávací souprava
- Ochranné brýle
- Převážací kufřík
- Bezklíčové sklíčidlo

ÚDRŽBA

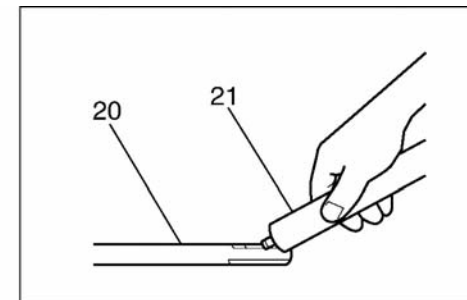
POZOR

- Před prováděním kontroly nebo údržby vždy myslete na to, zda je přístroj vypnutý a odpojený ze sítě.

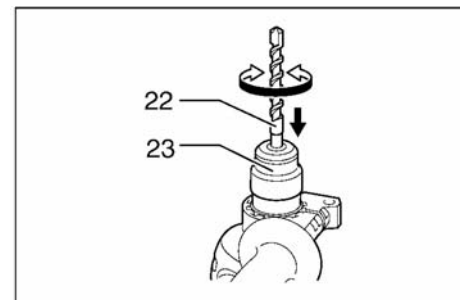
K zajištění BEZPEČNOSTI a SPOLEHLIVOSTI tohoto výrobku by měly opravy, inspekce a výměnu uhlíkových kartáčů a jiné údržbářské nebo seřizovací práce provádět jen zákaznická servisní střediska firmy Makita, a to výhradně jen za použití originálních náhradních dílů Makita.



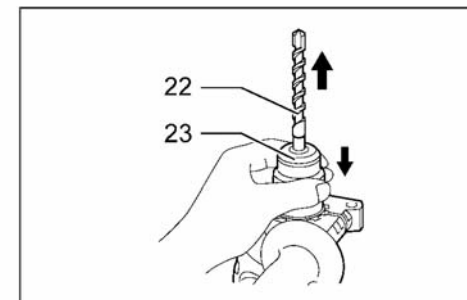
9



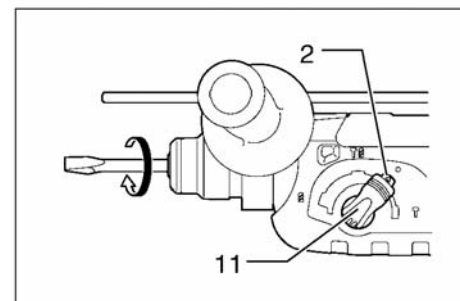
10



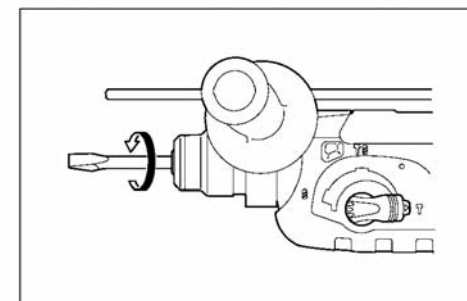
11



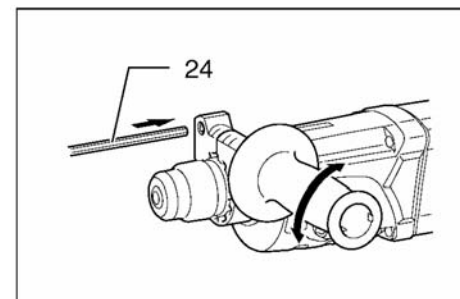
12



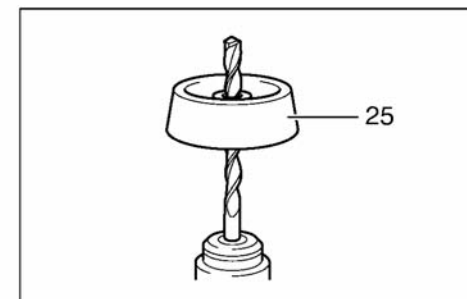
13



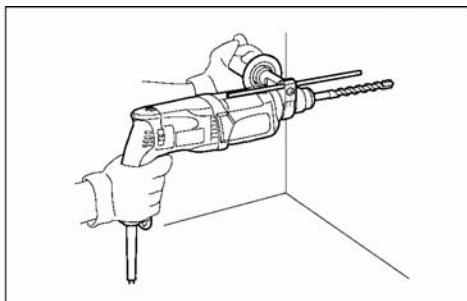
14



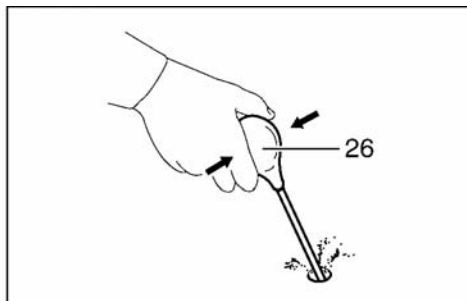
15



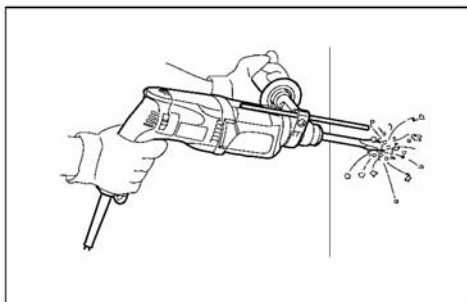
16



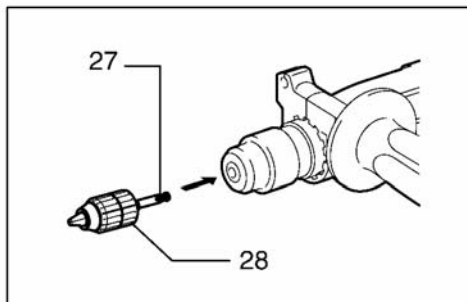
17



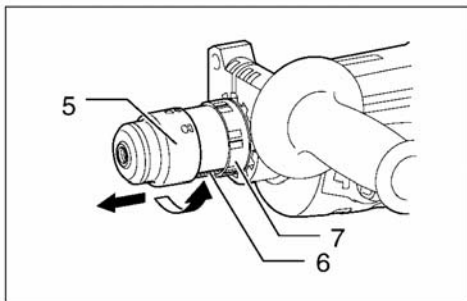
18



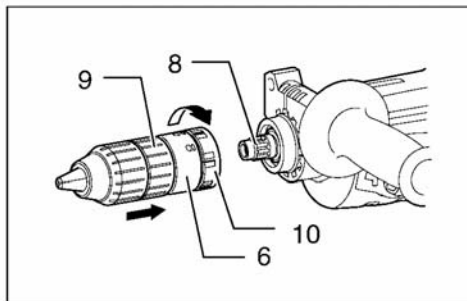
19



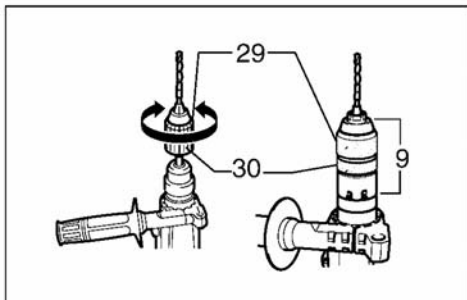
20



21



22




23

Kromě toho se sklíčidlo po přepnutí směru otáčení uvolní.

- Příliš silný přítlak na přístroj nezrychlí vrtný výkon. V případě vysokého řezného tlaku dochází k poškození špičky vrtáku a tím ke zkrácení doby upotřebitelnosti vrtáku a přetížení přístroje.
- Při výstupu vrtáku z obrobku působí na přístroj vysoký zpětný točivý moment. Proto přístroj pevně držte a zmírněte posuv, jestliže vrták proniká obrobkem.
- Zaseknutý vrták lze opět vyjmout přepnutím směru otáčení doleva. Přístroj pevně držte, protože při otáčení doleva vzniká na přístroji vysoký zpětný točivý moment.
- Malé obrobky vždy upněte do svěráku nebo je zajistěte šroubovou svěrkou.

Vrtání s diamantovou vrtací korunkou

Při vrtání s diamantovými vrtacími korunkami nastavte přepínač druhu provozu vždy do polohy  pro „Vrtání“.

POZOR

- Budete-li provádět práce s diamantovými vrtacími korunkami v druhu provozu „Příklepové vrtání“, můžete poškodit diamantovou vrtací korunku.

PROVOZ

Příklepové vrtání (obr. 17)

Přepínač druhu provozu nastavte do polohy .

Nejdříve nasadte vrták do požadované polohy a pak stisknutím elektronického vypínače začněte s vrtáním.

Přístroj bezpečně vedte v pravém úhlu k povrchu obrobku, aby bylo zabráněno sesmeknutí vrtáku. Během vrtání vyvíjejte jen takový protitlak, který bezprostředně působí proti rázu přístroje.

Pokud by byl přerušen odvod drtě (např. u vlhkých kamínků), pak vrták vytáhněte z otvoru a z otvoru popř. ze spirálových drážek vrtáku odstraňte drť.

POZOR

- Při proražení otvoru, ucpání otvoru pilinami a částicemi nebo při naražení na betonářskou ocel působí na přístroj a vrták velká, náhlá točivá síla. Namontujte boční rukojeť (přídavnou rukojeť), a během práce držte přístroj pevně oběma rukama za boční rukojeť a spínač. Nedbání tohoto preventivního opatření může vést ke ztrátě kontroly nad přístrojem a možným těžkým poraněním.


UPOZORNĚNÍ

- Může dojít k obvodovému házení při otáčení vrtáku, je-li přístroj provozován s nulovým zatížením. Během provozu se přístroj automaticky vystředí. Toto nemá žádný vliv na přesnost vrtání.

Vyfukovač (zvláštní příslušenství) (obr. 18)

Prach vzniklý při vrtání vyfoukejte z otvoru vyfukovačem.

Sekání/odstraňování okují/demolování (obr. 19)

Přepínač druhu provozu nastavte do polohy . Přístroj pevně držte oběma rukama. Přístroj zapněte a vedte jej za lehkého tlaku, aby nekontrolovaně neodskočil. Nadměrný přítlak na přístroj nevyšší pracovní výkon.

Vrtání do dřeva nebo kovu (obr. 20, 21, 22 a 23) pro model HR2470/HR2470F


Použijte zvláštní sklíčidlový nástavec. K montáži si přečtěte odstavec „Montáž a demontáž vrtáku“ na předchozí straně.

Pro model HR2470T/HR2470FT

Jako standardní vybavení použijte rychlovýměnné sklíčidlo.

K montáži si přečtěte odstavec „Výměna rychlovýměnného pouzdra pro SDS-plus“ na předchozí straně.

Pevně přidržíte svěrací kroužek a upnutím nástroje otáčejte proti směru chodu hodinových ručiček, aby se čelisti sklíčidla otevřely. Vrták zaveďte do upínací hlavičky až na doraz. K utažení sklíčidla svěrací kroužek pevně přidržte a upnutím nástroje otáčejte ve směru chodu hodinových ručiček. Při odstraňování vrtáku svěrací kroužek přidržte a upnutím nástroje otáčejte proti směru chodu hodinových ručiček.


Přepínač druhu provozu nastavte do polohy . Můžete vyvrtávat otvory do kovu o průměru 13 mm a do dřeva o průměru 32 mm.

POZOR


- V žádném případě nepoužívejte druh provozu „Příklepové vrtání“, jestliže je na přístroji namontováno rychlovýměnné sklíčidlo. V opačném případě může dojít k poškození rychlovýměnného sklíčidla.

Symbody

Dále jsou uvedeny symbody, které se používají pro tento stroj. Před použitím stroje si buďte jisti, že rozumíte jejich významu.

 Přečtěte si návod k obsluze

 Dvojitá izolace

 Jen pro země EU



Elektrické přístroje nevyhazujte do domovního odpadu!

Podle evropské směrnice 2002/96/ES o likvidaci elektrických a elektronických přístrojů a konverze do národního práva musí být opotřebované elektrické přístroje shromažďovány odděleně a zavezeny k opětovnému zhodnocení.

Vysvětlivky k obrázkům

1. Elektronický spínač	11. Přepínač druhu provozu	21. Tuk na vrtáky
2. Aretace vypínače	12. Vrtání	22. Vrták
3. Světlo	13. Zatloukání	23. Zablokování nástroje
4. Přepínač směru otáčení	14. Úchyt	24. Hlubokový doraz
5. Rychlovýměnné pouzdro pro SDSplus	15. Boční rukojeť	25. Protiprachový ochranný kryt
6. Linie výměnné objímky	16. Uvolnit	26. Vyfukovač
7. Výměnná objímka	17. Utáhnout	27. Adaptér sklíčidla
8. Vřeteno	18. Vnitřní ozubení	28. Bezklíčové sklíčidlo
9. Rychlovýměnné sklíčidlo	19. Vnější ozubení	29. Upnutí nástroje
10. Výměnná objímka	20. Stopka vrtáku	30. Upínací kroužek

TECHNICKÉ PODMÍNKY

Model	HR2470/HR2470F	HR2470T/HR2470FT
Výkon při vrtání		
Beton		
Vrták se špičkou z tvrdokovu	24 mm	24 mm
Vrtací korunky	54 mm	54 mm
Diamantová vrtací korunka (suchý typ)	65 mm	65 mm
Ocel	13 mm	13 mm
Dřevo	32 mm	32 mm
Otáčky naprázdno (min ⁻¹)	0–1 100	0–1 100
Počet příklepů	0–4 500	0–4 500
Celková délka	370 mm	394 mm
Hmotnost	2,6 kg	2,8 kg
Třída bezpečnosti	 II	 II

Vzhledem k pokračujícímu programu výzkumu a vývoje se technické podmínky zde uvedené mohou měnit bez předběžného oznámení.

Poznámka

Technické podmínky se mohou v různých zemích lišit.

Předpokládané použití

Přístroj je určen k vrtání a příklepovému vrtání do cihly, betonu a kamene rovněž i k sekání. Je také vhodný k normálnímu vrtání do dřeva, kovu, keramiky a plastu.

Napájení

Přístroj může být připojen jen k napětí uvedenému na typovém štítku a pracuje jen s jednofázovým střídavým napětím. Má dvojitou ochrannou izolaci, což odpovídá evropským směrnicím, a proto může být také připojen k zásuvkám bez uzemňovacích kabelů.

OBEČNÁ BEZPEČNOSTNÍ PRAVIDLA

VAROVÁNÍ!

Přečtěte si všechny pokyny. Nerespektování dole uvedených pokynů může mít za následek úraz elektrickým proudem, požár a/nebo těžká poranění. Výraz „elektronářadí“ ve všech níže uvedených výstražných pokynech se týká vašeho elektrického přístroje provozovaného se síťovým napětím (s kabelem) nebo akumulátorem (bez kabelu).

TYTO POKYNY USCHOVEJTE.

Bezpečnost na pracovišti

1. Pracovní oblast udržujte v čistotě, musí být dobře osvětlená. Neuklizené a tmavé prostory mohou přivodit úrazy.
2. Elektrické přístroje nepoužívejte ve výbušném prostředí, např. tam, kde se vyskytují zápalné kapaliny, plyny nebo prach. Elektrické přístroje vytváří jiskry, jež mohou vznítit prach nebo výpary.
3. Při používání elektrického přístroje udržujte děti a okolostojící mimo dosah okruhu působnosti. Přílišné vychýlení může vést ke ztrátě kontroly nad přístrojem.

Elektrická bezpečnost

4. Zástrčka elektrického přístroje se musí shodovat se zásuvkou. V žádném případě nemůžete měnit zástrčku. U uzemněných elektrických přístrojů nepoužívejte adaptéry. Zástrčka provedená podle předpisů a odpovídající zásuvky snižují ohrožení elektrickým proudem.
5. Zabraňte dotyku těla s uzemněnými díly (např. s trubkami, topnými tělesy, sporáky, ledničkami). Hrozí zvýšené nebezpečí úrazu elektrickým proudem, je-li vaše tělo uzemněné.
6. Elektrické přístroje nevystavujte dešti nebo vlhkosti. Voda, která pronikla do elektrického přístroje, zvyšuje riziko úrazu elektrickým proudem.
7. S kabelem zacházejte opatrně. Kabel nikdy nepoužívejte k nošení, tahání nebo odpojování elektrického přístroje. Kabel chraňte před teplem, olejem, ostrými hranami nebo pohyblivými díly. Poškozený nebo přiškvařený kabel zvyšuje riziko úrazu elektrickým proudem.
8. Chcete-li elektrický přístroj používat venku, pak k volnému pohybu použijte vhodný prodlužovací kabel. Kabel, který je vhodný do terénu, snižuje riziko úrazu elektrickým proudem.

Osobní bezpečnost

9. Buďte stále ostražití a při používání elektrického přístroje postupujte opatrně a rozumně. S elektrickým přístrojem nepracujte, jste-li unaveni nebo pod vlivem drog, alkoholu nebo léků. Okamžik nepozornosti během práce s elektrickými přístroji může přivodit těžká poranění.
10. Používejte ochrannou výstroj. Vždy noste ochranné brýle. Správné používání ochranné výstroje (např. protiprachová maska, neklouzavé bezpečnostní boty, helma a ochrana sluchu) přispívá ke snížení možnosti poranění.
11. Zabraňte neúmyslnému zapnutí. Dříve než zasunete zástrčku do zásuvky, přesvědčte se, zda je vypínač v poloze VYP. Nošení elektrických přístrojů s prstem na vypínači nebo připojování zapnutého vypínače má za následek úrazy.
12. Před zapnutím elektrického přístroje odstraňte nastavitelné nebo šroubové klíče. Šroubový nebo nastavitelný klíč, který zůstane nasunutý na rotující části elektrického přístroje, může přivodit poranění.
13. Nepřepínejte své síly. Vždy dbejte, abyste stáli jistě a udržovali rovnováhu. Tak máte i při neočekávaných situacích lepší kontrolu nad elektrickým přístrojem.
14. Dbejte na účelné oblečení. Nenoste volné oděvy nebo šperky. Vlasy, oděv a rukavice mějte mimo dosah pohyblivých dílů. Široký oděv, šperky a dlouhé vlasy mohou být zachyceny pohyblivými díly.

MONTÁŽ

POZOR

- Před zahájením práce na přístroji se vždy přesvědčte, že je přístroj vypnutý a odpojený ze sítě.

Boční rukojeť (přídavná rukojeť) (obr. 9)

POZOR

- K zachování provozní bezpečnosti vždy při práci s vrtacím kladivem používejte boční rukojeť. Rukojeť v požadované pracovní poloze zasuňte vnitřním ozubením na vnější ozubení v krytu přístroje a utáhněte ji otáčením doprava. Přídavná rukojeť může být otočena o 360° a zajištěna v libovolné poloze.

Tuk na vrtáky

- Stopku vrtáku před nasazením do přístroje vyčistěte a poté namažte tukem na vrtáky (asi 0,5–1,0 g). To zajistí nezávadnou funkci upínání nástroje a minimální opotřebování vrtací stopky.

Montáž nebo demontáž vrtáku


Stopku vrtáku před montáží vrtáku vyčistěte a namažte dodaným tukem na vrtáky/sekáče. (obr. 10)

Vrták otáčivým pohybem zaveďte a zasuňte do upnutí nástroje tak, aby zaskočil. (obr. 11)


Po každé montáži tahem zkontrolujte bezpečné vložení vrtáku.

K demontáži vrtáku zasuňte zablokování nástroje až na doraz směrem ke krytu přístroje a vrták vyjměte. (obr. 12)

Nástrojový úhel (k sekání, odstraňování okují nebo demolici)

Vrták můžete zajistit v požadovaném úhlu. Ke změně nástrojového úhlu stiskněte aretaci vypínače a přepínač druhu provozu otočte do polohy .

Vrták otočte do požadovaného úhlu. (obr. 13)

Stiskněte aretaci vypínače a přepínač druhu provozu otočte do polohy . Pak se lehkým otočením přesvědčte, zda je vrták dobře zajištěn. (obr. 14)

Hlubkový doraz (obr. 15)

Hlubku vrtání můžete nastavit hlubkovým dorazem. K tomu účelu uvolněte přídavnou rukojeť a hlubkový doraz zaveďte do otvoru v přídavné rukojeti. Hlubkový doraz nastavte na požadovanou hloubku vrtání a poté zase pevně utáhněte přídavnou rukojeť.


UPOZORNĚNÍ

- Při napolohování hlubkového dorazu proti skříní převodovky jej nemůžete používat.

Protiprachový ochranný kryt (obr. 16)


Při práci nad hlavou používejte protiprachový ochranný kryt, aby nedocházelo k padání prachu na obsluhující osobu a upnutí nástroje. Protiprachový ochranný kryt upevněte na vrták, viz obr. 16. Protiprachový ochranný kryt můžete používat pro následující velikosti vrtáků.

	Průměr vrtáku
Protiprachový ochranný kryt 5	6–14,5 mm
Protiprachový ochranný kryt 9	12–16 mm


Uchopte výměnnou objímku rychlovýměnného sklíčidla a linii výměnné objímky otočte na symbol , až uslyšíte výrazné klapnutí.

Výběr režimu


Příklepové vrtání (obr. 6)

K vrtání do betonu, zdiva atd. stiskněte aretaci vypínače a přepínač druhu provozu otočte do polohy . Používejte vrták se špičkou z tvrdokovu.

Vrtání (obr. 7)

K vrtání do dřeva, kovu nebo plastu stiskněte aretaci vypínače a přepínač druhu provozu otočte do polohy . Použijte spirálový vrták nebo vrták do dřeva.

Zatloukání (obr. 8)

K sekání, odstraňování okují nebo demolování stiskněte aretaci vypínače a přepínač druhu provozu otočte do polohy . Použijte rozrývač silnic, sekáč za studena, široké dláto atd.

POZOR

- Pokud přístroj běží při zatížení, pak přepínač druhu provozu neotáčejte. V opačném případě může dojít k poškození přístroje.
- Aby nedošlo k předčasnému opotřebenému spínacího mechanismu druhu provozu, dbejte stále na to, aby přepínač druhu provozu dobře zaskočil do jedné ze tří provozních poloh.

Omezení točivého momentu

Kluzná spojka stroje omezuje točivý moment na maximální hodnotu nastavenou ve výrobě. Při uvolnění odpojí kluzná spojka pohon od vrtacího vřetena a vrták se zastaví.

POZOR

- Po uvolnění kluzné spojky přístroj okamžitě vypněte, aby nedošlo k předčasnému opotřebenému.
- S tímto přístrojem nelze používat děrovky, vrtací korunky, diamantové vrtací korunky atd. Mají sklon ke vzpříčení nebo uváznutí v otvoru. Tím by docházelo k časté aktivaci omezovače točivého momentu.

15. Jsou-li k dispozici přípojná zařízení pro vysavače a sběrače prachu, měli byste je namontovat a odborně používat. Používání těchto zařízení může snížit rizika způsobená prachem.

Používání a ošetřování elektrických přístrojů

16. U elektrických přístrojů nepoužívejte násilí. Pro prováděnou práci použijte odpovídající elektrický přístroj. Správný elektrický přístroj při správné manipulaci zvládne stávající práci lépe a bezpečněji.
17. Elektrický přístroj nepoužívejte, nejde-li jej zapínat a vypínat vypínačem. Elektrický přístroj, který nereaguje na stisknutí vypínače, je nebezpečný a musí být opraven.
18. Dříve než začnete provádět nastavení přístroje, měnit příslušenství nebo před jeho uložením, vytáhněte zástrčku ze zásuvky a/nebo akumulátor z přístroje. Taková preventivní bezpečnostní opatření snižují riziko vyplývající z náhodného zapnutí elektrického přístroje.
19. Nepoužívané elektrické přístroje uchovávejte mimo dosah dětí, a dbejte, aby elektrický přístroj nepoužívaly osoby, které nejsou seznámeny s elektrickým přístrojem nebo s těmito pokyny. Elektrické přístroje v rukou nezkušených uživatelů jsou nebezpečné.
20. Ošetřování elektrických přístrojů. U elektrických přístrojů kontrolujte nesprávné vyrovnání nebo obroušení pohybujících se dílů, poškození jednotlivých částí a jiné stavy, které by mohly negativně ovlivnit jejich provoz. V případě poškození nechte elektrický přístroj před dalším použitím opravit. Mnoho nehod bylo způsobeno špatně prováděnou údržbou elektrických přístrojů.
21. Řezné nástroje udržujte v čistotě a ostré. Dobře ošetřované řezné nástroje s ostrými břity málokdy uváznou a lze s nimi snáze manipulovat.
22. Elektrický přístroj, příslušenství, nástavce atd. používejte podle těchto pokynů a způsobem určeným pro příslušný přístroj, vždy věnujte pozornost pracovnímu prostředí a prováděné práci. Neodborné používání může vyvolat nebezpečné situace.

Údržba

23. Údržbu vašeho elektrického přístroje nechejte provést u kvalifikovaného technika a za použití identických náhradních dílů. Tím bude zůstane zachována bezpečnost elektrického přístroje.
24. Dodržujte pokyny k mazání a výměně příslušenství.
25. Rukojeti musí být stále čisté, bez oleje a tuku.

ZVLÁŠTNÍ BEZPEČNOSTNÍ POKYNY

NENECHTE se z pohodlnosti nebo zběhlosti při zacházení s výrobkem (získané opakovaným používáním) odvádět od striktního dodržování bezpečnostních pravidel platných pro vrtací kladivo. Budete-li tento přístroj používat pochybným nebo neodborným způsobem, můžete si přivodit těžká poranění.

1. Noste ochranu sluchu. Účinek hluku může vést ke ztrátě sluchu.
2. Používejte přídatné rukojeti dodané současně s přístrojem. Ztráta kontroly může přivodit poranění.
3. Provádíte-li práci, při které mohou být navrtány skryté kabely nebo kontaktován vlastní kabel, držte přístroj jen za izolované úchopové plochy. Při kontaktu s vodivým kabelem budou rovněž i odizolované kovové části přístroje vodivé, takže uživatel může být zasažen elektrickým proudem.
4. Noste ochrannou helmu, ochranné brýle a/nebo obličejovou ochranu. Dioptrické obvyklé brýle nebo sluneční brýle NEJSOU považovány za bezpečnostní brýle. Rovněž je doporučeno nosit protiprachovou masku a tlustě vypodložené rukavice.
5. Před zahájením práce se vždy přesvědčte, zda je bezpečně namontován nástavec.
6. Přístroj je zkonstruován tak, že za normálních provozních podmínek vyvolává vibrace. Po uvolnění šroubů může dojít k poruše nebo úrazu. Před zahájením práce pečlivě zkontrolujte dotažení šroubů.
7. Přístroj při nízkých teplotách nebo po delším nepoužívání nechte nějakou dobu zahřívát při chodu naprázdno. Tím se zlepší mazání. Provoz ve studeném stavu ztěžuje přiklepové vrtání.
8. Vždy dbejte, abyste stáli jistě a udržovali rovnováhu. Při nasazení přístroje na vysoko položených stanovištích se nejdříve přesvědčte, že se pod stanovištěm nikdo nezdržuje.
9. Přístroj pevně držte oběma rukama.
10. Ruce mějte mimo dosah pohyblivých částí.
11. Přístroj nenechávejte běžet bez dozoru. Přístroj používejte jen tehdy, pokud ho držíte rukama.
12. Přístroj během provozu nesměřujte na okolo stojící osoby. Nástavec by se mohl vymrštit a způsobit těžká poranění.
13. Zabraňte kontaktu s vrtacím nástavcem nebo okolními díly bezprostředně po zpracování, protože jednotlivé díly mohou být ještě velmi horké, a tak způsobit popáleniny pokožky.
14. Některé materiály mohou obsahovat jedovaté chemikálie. Učiňte vhodná opatření k zabránění vdechování prachu vznikajícího při práci a kontaktu s kůží. Řiďte se bezpečnostními údaji výrobce materiálu.

TYTO POKYNY PEČLIVĚ USCHOVEJTE.

VAROVÁNÍ

ZNEUŽÍVÁNÍ nebo nedodržování bezpečnostních předpisů uvedených v tomto návodu může mít za následek těžká poranění.

POPIS FUNKCE

POZOR

- Před každým seřízením nebo kontrolou funkce přístroje se vždy přesvědčte, že je přístroj vypnutý a odpojený ze sítě.

Funkce vypínače (obr. 1)

POZOR

- Před připojením přístroje k síti vždy zkontrolujte, zda elektronický spínač řádně funguje, a zda se po uvolnění vrátí do vypínací polohy.

Otáčky zvýšíte zesíleným tlakem na elektronický spínač. K zapnutí stisknete elektronický spínač. K vypnutí přístroje uvolníte spínač. K trvalému provozu stisknete elektronický spínač a současně i aretaci spínače. K vypnutí trvalého provozu stisknete elektronický spínač a zase jej uvolníte.

Rozsvícení světel (obr. 2) pro model HR2470F, HR2470FT

POZOR

- Nedívejte se přímo do světla nebo světelného zdroje.

K zapnutí světla stisknete vypínač. K vypnutí světla vypínač uvolníte.

UPOZORNĚNÍ

- Znečištěnou čočku světla utřete suchou utěrkou. Přitom dávejte pozor, abyste čočku světla nepoškrábali, jinak se sníží intenzita světla.

Přepínač směru otáčení (obr. 3)

POZOR

- Dříve než začnete vrtat, zkontrolujte směr otáčení.
- Nikdy neměňte směr otáčení dříve, než se motor úplně zastaví. V opačném případě může dojít k poškození přístroje.
- Nejde-li vypínač vtlačit, zkontrolujte, zda je přepínač směru otáčení správně nastaven v poloze ◁ (strana A) nebo ▷ (strana B).

Tento přístroj má přepínač směru otáčení. K otáčení doprava nastavte přepínací páčku směru otáčení do polohy ◁ (strana A) nebo k otáčení doleva do polohy ▷ (strana B).


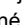
Výměna rychlovýměnného pouzdra pro SDSplus pro model HR2470T/HR2470FT

Rychlovýměnné pouzdro pro SDS-plus můžete lehce vyměnit za rychlovýměnné sklíčidlo.



Odstranění rychlovýměnného pouzdra pro SDS-plus (obr. 4)

POZOR

- Před odstraněním rychlovýměnného pouzdra pro SDS-plus vždy vyjměte vrták.

Uchopte výměnnou objímku rychlovýměnného pouzdra pro SDS-plus a otáčejte jí ve směru šipky, aby byla linie výměnné objímky přesunuta ze symbolu  na symbol . Silně zatáhněte ve směru šipky.

Umístění rychlovýměnného sklíčidla (obr. 5)

Přesvědčte se, zda linie rychlovýměnného sklíčidla ukazuje na symbol . Uchopte výměnnou objímku rychlovýměnného sklíčidla a linii nastavte na symbol .

Rychlovýměnné sklíčidlo nasadte na vřetenou stroje.