

## PROHLÁŠENÍ O SHODĚ S PŘEDPISY A NORMAMI EVROPSKÉHO SPOLEČENSTVÍ

Níže podepsaný Yasuhiko Kanzaki, zmocněný společností Makita Corporation, 3-11-8, Sumiyoshi-Cho, Anjo, Aichi, 446 Japonsko, tímto prohlašuje, že tento výrobek

(číslo série, sériová výroba)

vyrobený společností Makita Corporation v Japonsku je podle směrnic Rady 73/23/EEC, 89/336/EEC a 98/37/EEC v souladu s následujícími normami nebo normalizačními dokumenty:

HD 400, EN50144, EN55014, EN61000\*

\* od 1. ledna 2001



Yasuhiko Kanzaki CE 2000

ředitel

MAKITA INTERNATIONAL EUROPE LTD.  
Michigan Drive, Tongwell, Milton Keynes,  
Bucks MK 15 8JD, ENGLAND



## Vrtací a sekací kladivo

### Hluk a vibrace

Typické hladiny hlučnosti typu A jsou

hladina akustického tlaku: 93 dB (A)

hladina akustického výkonu: 106 dB (A)

**Používejte sluchové ochranné pomůcky.**

**Pro splnění předpisu 37/77 je třeba omezit práci s náradím na 20 minut během pracovní směny**

Typická vážená efektivní hodnota zrychlení je 10 m/s<sup>2</sup>.

**Zkoušený vzorek vyhověl s omezením 38 minut za směnu**

Hladiny zvukového tlaku byly změřeny podle směrnic Rady 2000/14/ES

Postup stanovení souhlasu: Příloha VI

Oznamovací orgán : BSI Produkt, Maylands Avenue, Hemel Hempstead HP2 4SQ, Anglie

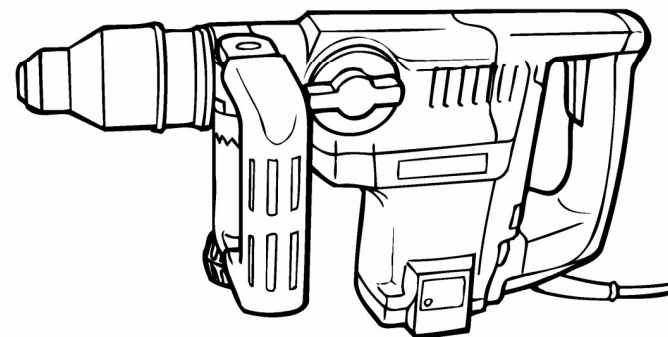
Tyto hodnoty byly získány podle EN60745.

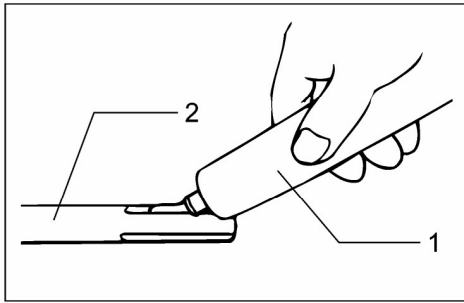
Makita Corporation

Anjo, Aichi Japan  
Made in Japan

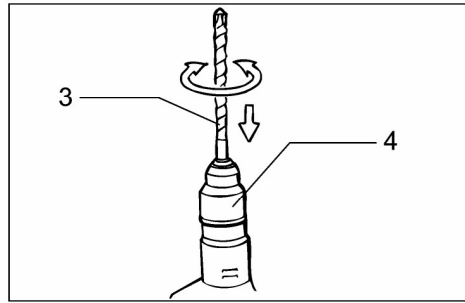
## Návod k obsluze

**HR4000C**

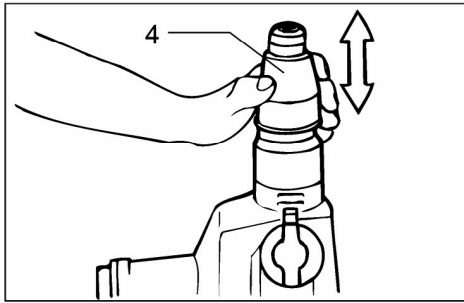




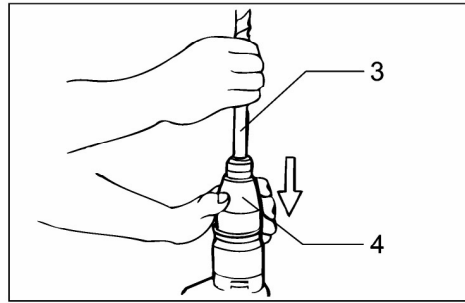
1



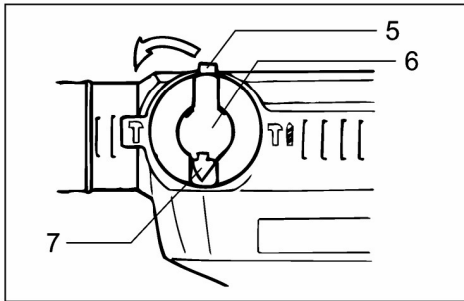
2



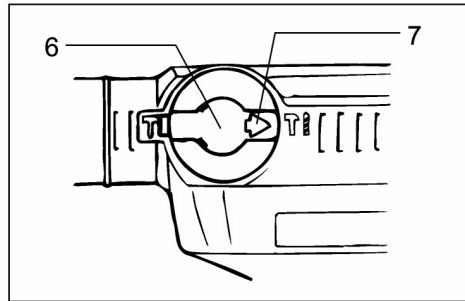
3



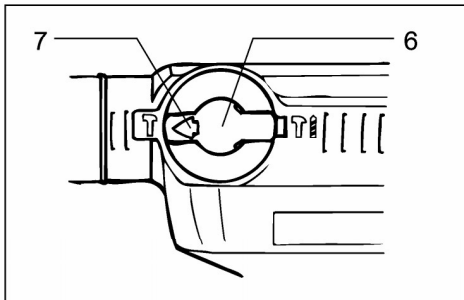
4



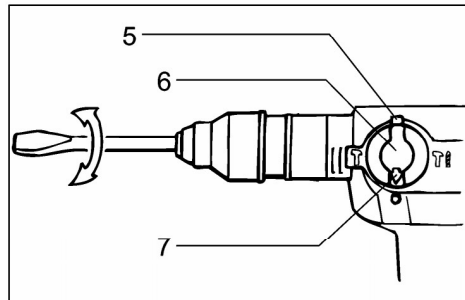
5



6

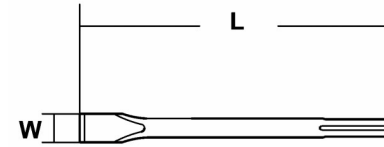


7

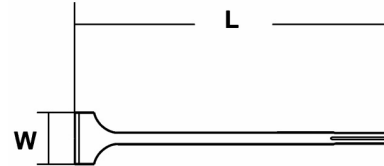


8

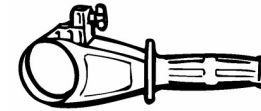
Sekáč na sekání za studena – SDS MAX  
W x L (mm): 25 x 80, 25 x 400



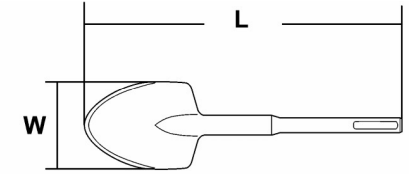
Tvarový sekáč  
W x L (mm): 50 x 400



Postranní rukojeť pro vrtání



Vysekávací dláto SDS-MAX  
W x L (mm): 105 x 400



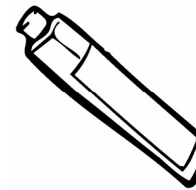
Hlubkový doraz



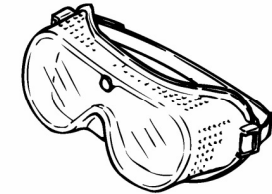
Transportní kufr



Tuba s mazacím tukem na nástroje (100 g)



Ochranné brýle



Mazací tuk na kladivo (30 g)



Připojte konektor a znovu nainstalujte rukojeť. (Obr. 23)

### UPOZORNĚNÍ:

- Počítejte si opatrně, aby nedošlo k poškození svorek nebo přírodních vodičů, a to zvláště při vytírání starého mazacího tuku nebo při montáži rukojeti.
- Víko klikové skříně nadměrně neutahujte. Je vyrobeno z plastu a mohlo by prasknout.

Aby zařízení bylo stále bezpečné a spolehlivé, má opravy, údržbu nebo seřizování provádět autorizované opravářské středisko Makita.

### ZÁRUKA

Zaručujeme, že značková zařízení Makita odpovídají platným zákonům a předpisům státu, ve kterém se stroj používá. Záruka se nevztahuje na poškození nebo závady, ke kterým došlo v důsledku normálního opotřebení, vinou přetěžování nebo nesprávného zacházení s výrobkem. Prosíme, abyste v případě uplatňování nároků ze záruky zaslali tento výrobek nerozmontovaný spolu s příloženým ZÁRUČNÍM LISTEM svému prodejci nebo do servisního střediska Makita.

### PŘÍSLUŠENSTVÍ

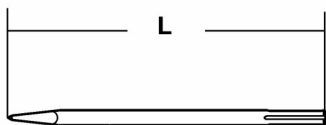
#### POZOR:

Pro použití s nářadím Makita uvedeným v této příručce jsou doporučeny následující součásti příslušenství a přídavná zařízení. Použití jakéhokoli jiného příslušenství nebo přídavného zařízení může vést ke vzniku nebezpečí poranění osob. Součásti příslušenství nebo přídavná zařízení je třeba používat výhradně předepsaným způsobem a k účelu, ke kterému jsou určeny.

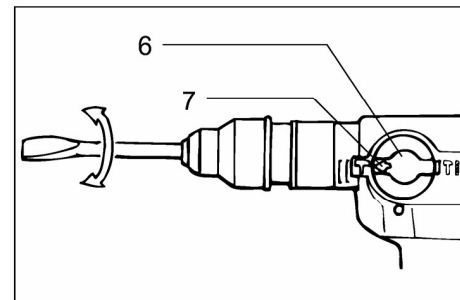
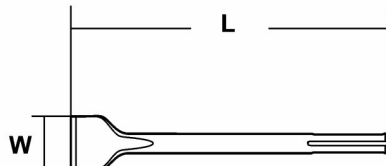
| Vrták SDS-MAX se špičkou ze slinutého karbidu wolframu |   |     |     |
|--|---|-----|-----|
| D(mm)  | 10 10,5 11 12 12,5 12,7 13,5 14,3 14,5 16 17 17,5 18 19 20 21,5 22 25 28 32 35 38 |     |     |
| L(mm)  |   | 305 | 370 |
| M(mm)  |   | 185 | 250 |

„M“ znamená maximální hloubku vrtání

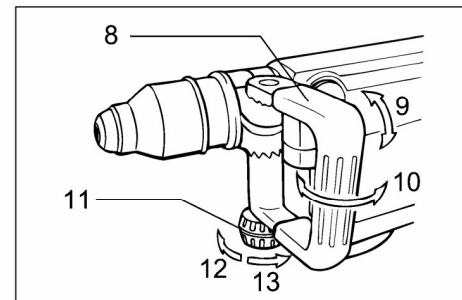
špice SDS-MAX  
L (mm): 280, 400



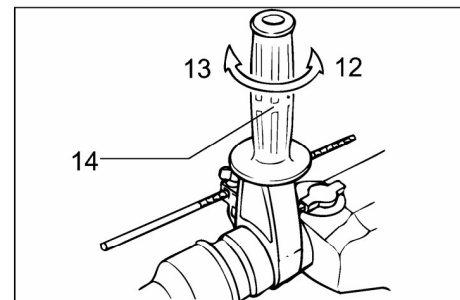
Osekávací dláto SDS-MAX  
W x L (mm): 50 x 30



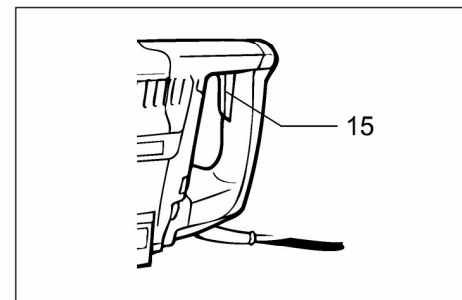
9



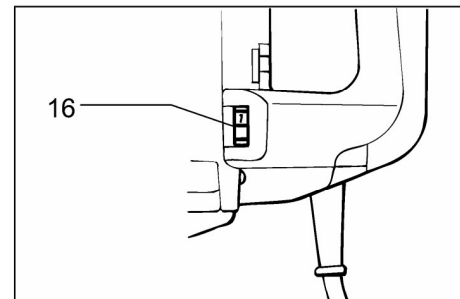
10



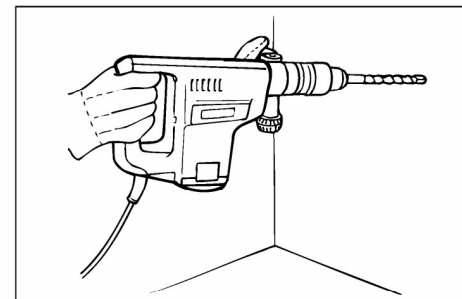
11



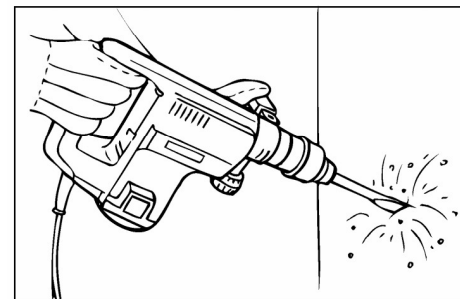
12



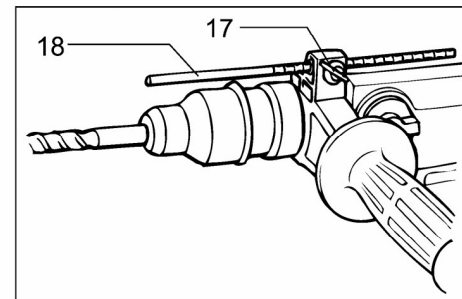
13



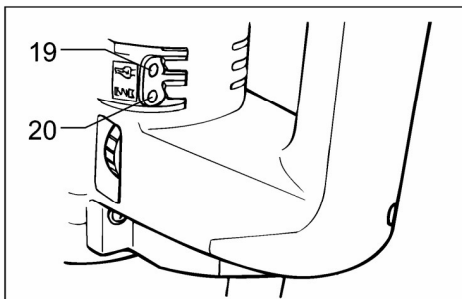
14



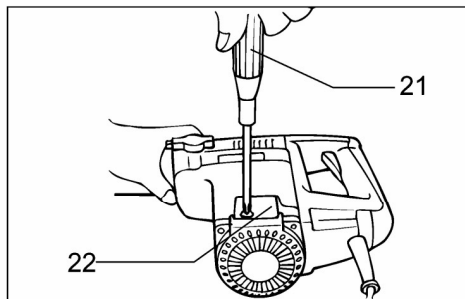
15



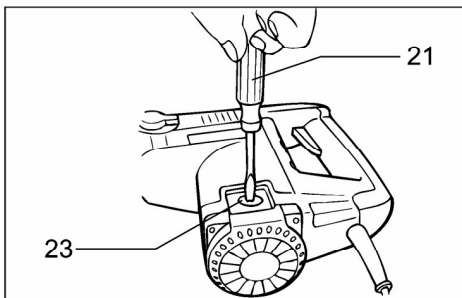
16



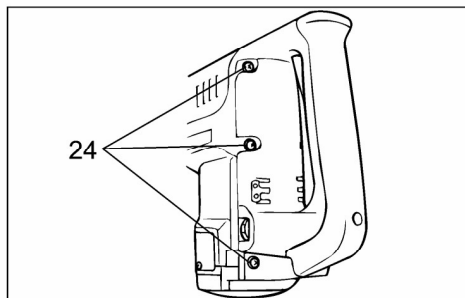
17



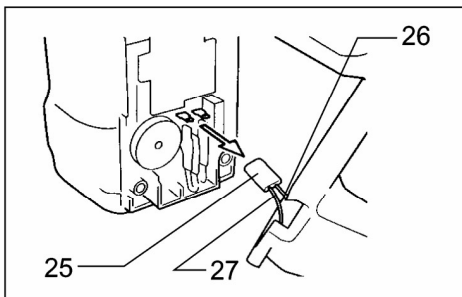
18



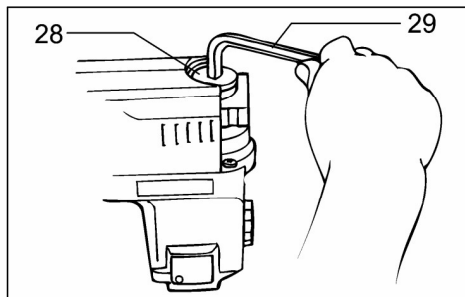
19



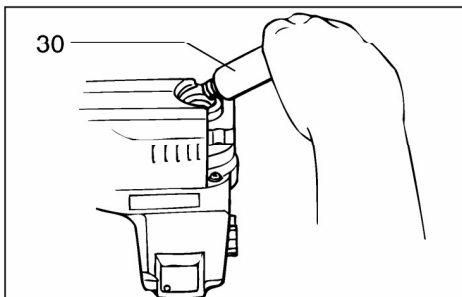
20



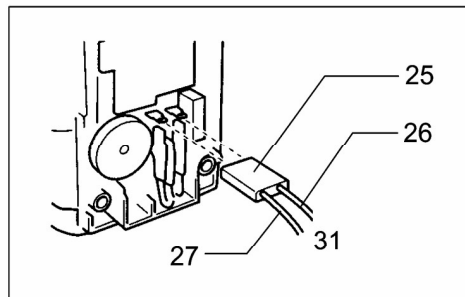
21



22



23



24

## UPOZORNĚNÍ

Jakmile se omezovač točivého momentu uvede do činnosti, ihned kladivo vypněte. Zabrání se tím předčasnému opotřebenému kladiva.

## Sekání/Otloukání/Bourání (obr. 14)

Nastavte páku přepínání režimů na symbol  $\uparrow$ . Držte kladivo pevně oběma rukama. Zapněte kladivo a vyvodte mírný přítlak na nástroj tak, aby kladivo nekontrolovatelně neposkakovalo kolem sekaného místa. Příliš velký přítlak na nástroj ale nezvyšuje efektivnost.

## Měrka hloubky (obr. 15)

Měrka hloubky je účelná při vrtání více otvorů stejné hloubky. Povolte upínací šroub a seřídte měrku hloubky na požadovanou míru. Po seřízení měrky pevně dotáhněte upínací šroub.

## POZNÁMKA:

Měrku hloubky nelze použít v poloze, ve které měrka naráží na skříň převodovky/plášť motoru.

## Kontrolky (obr. 16)

Zelená kontrolka se rozsvítí při zapnutí kladiva a signalizuje toto zapnutí. Jestliže zelená kontrolka svítí, ale kladivo se nerozběhne, může to znamenat, že jsou opotřebené uhlíky nebo je vadný elektrický obvod nebo motor. Jestliže se kontrolka nerozsvítí a kladivo se nerozběhne, může to znamenat, že je vadný vypínač ON/OFF nebo přívodní šňůra.

Červená servisní kontrolka signalizuje opotřebené uhlíky. Přibližně po 8 hodinách práce je potřeba je vyměnit (motor se automaticky vypne)

## ÚDRŽBA

### UPOZORNĚNÍ:

**Před prováděním jakýchkoliv oprav nebo údržby se vždy přesvědčte, zda je kladivo vypnuté a jeho přívodní šňůra odpojená od přívodní sítě.**

### Výměna uhlíků (obr. 17 & 18)

Když uhlíky vyžadují výměnu, dojde k automatickému vypnutí kladiva. Jestliže k tomu dojde, povolte šrouby, kterými je upevněn kryt držáku uhlíků. Kryt držáku uhlíků sejměte. Pak vyměňte oba uhlíky motoru (nevyměňujte pouze jeden). Při výměně uhlíků používejte jen naprosto stejné uhlíky.

### Mazání

Toto zařízení nevyžaduje, aby se mazání provádělo každou hodinu nebo denně, protože má mazacím tukem naplněný mazací systém. Mazání se ale má provádět při každé výměně uhlíkových kartáčů.

Nechte kladivo několik minut v chodu, aby se zahřálo. Pak jej vypněte a odpojte od sítě jeho přívodní šňůru.

Povolte šest šroubů a sejměte rukojeť. (Obr. 19)

Odpojte konektor zatažením za konektor. (Obr. 20)

Pomocí imbus-klíče sejměte víko klikové skříně. (Obr. 21)

Položte kladivo na stůl tak, aby konec nástroje směřoval nahoru. To umožní, aby se starý mazací tuk shromáždil v klikové skříni. Vytřete starý mazací tuk z vnitřku a nahradte jej čerstvým mazacím tukem (30 g). Používejte pouze značkový mazací tuk Makita pro kladiva (dodává se na objednávku). Naplnění skříně větším množstvím tuku než je uvedeno (přibližně 30 g) může být příčinou nesprávného chodu nebo selhání kladiva. Naplňte proto skříň pouze určeným množstvím mazacího tuku. Znovu nainstalujte víčko klikové skříně a dotáhněte je imbus-klíčem. (Obr. 22)

rovině. K otočení rukojeti do požadované polohy stačí povolit upínací matici. Pak je třeba upínací matici bezpečně dotáhnout.

## Postranní rukojeť pro vrtání (obr. 11)

### UPOZORNĚNÍ

Postranní rukojeť používejte k zajištění pracovní bezpečnosti, když vrtáte do betonu, zdiva, atd.

Postranní rukojeť je možné natočit na kteroukoliv stranu, což umožňuje snadno s kladivem manipulovat v jakékoliv poloze.

Povolte postranní rukojeť otočením proti směru pohybu hodinových ručiček, natočte ji do požadované polohy a pak ji utáhněte otočením ve směru pohybu hodinových ručiček.

## Funkce vypínače (obr. 12)

### UPOZORNĚNÍ:

Před zasunutím zástrčky kladiva do přívodní zásuvky se vždy přesvědčte, zda vypínač správně funguje a zda se při uvolnění vrací do polohy „OFF“.

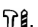
Spuštění kladiva se provede jednoduše – stlačením páčky vypínače.

## Změna rychlosti (obr. 12)

Počet otáček a počet příklepů za minutu se nastavuje otáčením regulační stupnice. Na stupnici jsou vyznačeny stupně od 1 (nejnižší rychlost) do 6 (nejvyšší rychlost). V následující tabulce je uvedený vztah mezi číslem nastaveným na stupnici a počtem otáček/příklepů za minutu.

| Číslo na regulační stupnici | Počet otáček za minutu | Počet příklepů za minutu |
|-----------------------------|------------------------|--------------------------|
| 6                           | 450                    | 2500                     |
| 5                           | 450                    | 2350                     |
| 4                           | 370                    | 2050                     |
| 3                           | 310                    | 1700                     |
| 2                           | 250                    | 1400                     |
| 1                           | 230                    | 1250                     |

## Vrtací operace s kladivem (obr. 13)

Nastavte páku přepínání režimů na symbol . Nasadte vrták do místa pro vrtání, pak zatlačte na páčku vypínače. Při vrtání netlačte na nástroj. Lehkým přitlakem se docílí lepšího výsledku. Držte nástroj přesně v poloze a dbejte, aby z vrtaného otvoru nevyklouzl.

Dochází-li k ucpávání vrtaného otvoru vrtaným materiálem, nevyvíjejte větší přitlak, ale místo toho snižte otáčky a nástroj vytáhněte z otvoru. Několikerým opakováním tohoto postupu se vrtaný otvor vyprázdní a vyčistí.

### UPOZORNĚNÍ:

Když vrták prochází betonem nebo když narazí na armovací železo v betonu, může na to celé kladivo reagovat nebezpečně.

Udržujte dobrou rovnováhu těla a stůjte na pevném místě, držte přitom kladivo pevně oběma rukama, aby nedošlo k nebezpečnému pohybu.

## Omezovač točivého momentu

Omezovač točivého momentu začne působit při dosažení určité úrovně točivého momentu. Spojka odpojí motor od výstupní hřídele. Když k tomu dojde, přestane se vrták otáčet.

## Symbyoly

Pro označení ručního elektrického nářadí jsou použity následující symboly. Je nezbytné, abyste se před použitím nářadí seznámili s jejich významem.



Přečtěte si návod k použití



Dvojitá izolace

## Legenda k obrázkům

|  |                                 |                          |
|--|---------------------------------|--------------------------|
| 1 Mazivo na nástroje   | 12 Povolit                      | 22 Kryt držáku uhlíků    |
| 2 Stopka nástroje  | 13 Utáhnout                     | 23 Víčko uhlíků          |
| 3 Nástroj (vrták)  | 14 Postranní rukojeť pro vrtání | 24 Šrouby                |
| 4 Kryt sklíčidla   | 15 Páčka vypínače               | 25 Konektor              |
| 5 Uzamykací tlačítko   | 16 Regulace otáček              | 26 Černý                 |
| 6 Páka pro změnu režimu  | 17 Upínací šroub                | 27 Bílý                  |
| 7 Ukazovatel   | 18 Měrka hloubky vrtání         | 28 Víčko klikové skříně  |
| 8 Postranní rukojeť pro sekání                                       | 19 Kontrolka zapnutí (zelená)   | 29 Imbus klíč            |
| 9 Dá se otočit o 360° kolem osy vřeten a zajišť v kterémkoliv poloze | 20 Servisní kontrolka červená   | 30 Mazivo klikové skříně |
| 10 Dá se zajišť v osmi různých polohách vodorovně dopředu a dozadu   | 21 Šroubovák                    | 31 K rukojeti            |
| 11 Upínací matice  |                                 |                          |

## SPECIFIKACE

| Model                                    | HR4000C     |
|--|-------------|
| Použitelné nástroje                      |             |
| – vrták s plátkem ze slinutého karbidu   | 40 mm       |
| – vrtná korunka                          | 105 mm      |
| Otáčky bez zatížení (min <sup>-1</sup> ) | 230–450     |
| Údery za minutu                          | 1 250–2 550 |
| Celková délka                            | 455 mm      |
| Čistá hmotnost                           | 6,2 kg      |

S přihlédnutím k pokračujícímu výzkumu a vývoji se mohou specifikace změnit bez předchozího oznámení.

Poznámka: Specifikace se může lišit podle státu, ve kterém se zařízení prodává.

## Připojení k elektrické síti

Toto vrtací a sekací kladivo se musí připojit k přívodu elektrického proudu stejného napětí jako je napětí uvedené na výrobním štítku. Smí to být pouze jednofázový přívod střídavého proudu. Zařízení má v souladu s evropskými normami (ES) zdvojenou elektrickou izolaci a může se proto připojit i k zásuvkám bez zemního vodiče.

## Upozornění na bezpečnost

V zájmu vlastní bezpečnosti se seznámte i s příloženými „Bezpečnostními předpisy“ a řiďte se jimi.

## DOPLŇUJÍCÍ PRAVIDLA BEZPEČNÉ PRÁCE

1. NEDOTÝKEJTE SE KOVOVÝCH SOUČÁSTÍ KLADIVA při vrtání nebo sekání do zdiva, do podlahy nebo v takových místech, kde se mohou vyskytovat vodivé elektrické vodiče! Držte kladivo pouze za izolované části určené k uchopení. Přejdete tak možnému úrazu elektrickým proudem, kdyby došlo k vrtání nebo sekání do vodivého elektrického vodiče.
2. Při delší činnosti používejte ochranu sluchu. Nadměrný hluk může po delší době způsobit poruchu sluchu
3. Při práci s kladivem mějte na hlavě ochrannou přilbu a nasadte si ochranné brýle a/nebo ochranný štítek na obličej. Důrazně se doporučuje také použití respirátoru nebo jiné ochranné pomůcky proti vdechování prachu, použití chráničů sluchu a silně vatovaných rukavic.
4. Před uvedením kladiva do činnosti se přesvědčte, zda je v něm nástroj bezpečně nasazený a zajištěný.
5. Kladivo je řešené tak, aby při normálním chodu pracovalo s příklepem. Účinkem příklepu může docházet k povolování šroubů na kladivu a následně k poruše nebo k nehodě a k úrazu. Před uvedením kladiva do činnosti proto dobře zkontrolujte dotažení šroubů.
6. V chladném počasí nebo když nebylo delší dobu používáno nechte kladivo nejprve několik minut zahřát při chodu bez zatížení. Tím se uvolní mazivo. Bez dobrého zahřátí je obtížné pracovat s příklepem.
7. Vždy se přesvědčte, zda budou mít Vaše nohy při práci dobrou oporu. Před prováděním práce ve zvýšených místech se také přesvědčte, zda se někdo nenachází v místech pod Vámi.
8. Držte kladivo pevně oběma rukama.
9. Nepřibližujte ruce k otáčejícím se částem.
10. Neodkládejte běžící kladivo. Uvádějte kladivo do činnosti jen když je držíte v rukou.
11. Neobracejte kladivo za chodu vůči žádné osobě nacházející se v pracovním prostoru. Nástroj se může vysunout a mohl by způsobit vážný úraz.
12. Bezprostředně po vrtání se nedotýkejte vrtacího nástroje nebo vrtané součásti; nástroj nebo součást mohou být mimořádně horké a mohlo by dojít k popálení.

**ZAPAMATUJTE SI TATO PRAVIDLA BEZPEČNÉ PRÁCE A ŘIĎTE SE JIMI.**

## NÁVOD K OBSLUZE

### Nasazování nebo odnímání nástroje

#### Důležité:

Před nasazováním nebo odnímáním pracovního nástroje se vždy přesvědčte, zda je kladivo vypnuté a jeho zástrčka odpojená od přívodní zásuvky.

Očistěte stopku nástroje a před jeho nasazením do kladiva naneste na ni mazací tuk. **(Obr. 1)**

Vložte nástroj do kladiva. Otočte nástrojem a zatlačte jej tak, aby dobře zapadl. **(Obr. 2)**

Nedá-li se nástroj zatlačit, vyjměte jej. Zatlačte dvakrát kryt sklíčidla. Pak nástroj znovu vložte. Otočte jím a zatlačte jej tak, aby dobře zapadl. **(Obr. 3)**

Po nasazení nástroje se vždy přesvědčte, zda je bezpečně upnutý. Přesvědčte se o tom, když se pokusíte nástroj vytáhnout.

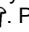
Vyjmutí nástroje se provádí tak, že se kryt sklíčidla zatlačí zcela dolů a nástroj se ze sklíčidla vytáhne. **(Obr. 4)**

### Volba provozního režimu

#### Vrtání s příklepem (obr. 5 & 6)

Při vrtání do betonu, zdiva, apod. stiskněte uzamykací tlačítko a otáčejte pákou pro výměnu režimu tak, aby šipka ukazovatele směřovala k symbolu . Použijte vrtací nástroj s břity ze slinutého karbidu wolframu.

#### Pouze sekání (obr. 5 & 7)

Při sekání, otloukání nebo bourání stiskněte uzamykací tlačítko a otáčejte pákou pro výměnu režimu tak, aby ukazovatel směřoval k symbolu . Použijte špicí, sekáč na sekání za studena, dláto, atd.


#### UPOZORNĚNÍ

- Neotáčejte pákou pro výměnu režimu, běží-li kladivo se zatížením. Došlo by k poškození kladiva.
- Aby nedošlo k rychlému opotřebení mechanismu změny režimu, vždy se přesvědčte, zda je tato přepínací páka dokonale zasunuta do jedné ze dvou možných poloh volby režimu.

### Úhel nástroje (při sekání, otloukání nebo bourání)

#### Důležité:

Před nasazováním nebo snímáním pracovního nástroje se vždy přesvědčte, zda je kladivo vypnuté a jeho zástrčka odpojená od přívodní zásuvky.

Nástroj je možné zajistit ve 16 různých úhlech otočení kolem osy. Při změně úhlu stiskněte uzamykací tlačítko a otočte pákou změny režimu tak, aby ukazovatel směřoval k symbolu . Otočte nástroj do požadovaného úhlu **(obr. 8)**.

Stiskněte uzamykací tlačítko a otočte pákou změny režimu tak, aby ukazovatel směřoval k symbolu **(obr. 9)**. Pak se přesvědčte pootočením nástroje, zda je bezpečně upnutý v kladivu.

### Postranní rukojeť pro sekání (obr. 10):

#### UPOZORNĚNÍ:

Tuto postranní rukojeť ve tvaru madla používejte pouze při sekání, otloukání nebo bourání. Nepoužívejte ji při vrtání do betonu, zdiva atd. Rukojeť ve tvaru madla se při vrtání nedá kladivo dobře držet.

Tuto postranní rukojeť je možné otočit 360° kolem osy vřeteny kladiva a zajistit v kterémkoliv potřebné poloze. Dá se také zajistit v osmi různých polohách dopředu a dozadu v horizontální