

## PROHLÁŠENÍ O SHODĚ S NORMAMI EU

Tímto na naši vlastní odpovědnost prohlašujeme,  
že tento výrobek je podle směrnic

73/23/EHS, 89/336/EHS a 98/37/ES

Rady v souladu s následujícími normami  
normalizovaných dokumentů:

EN60745, EN55014, EN61000



Yasuhiko Kanzaki CE 2004  
Ředitel



## Pila – ocaska

## Návod k obsluze

### Hluk a vibrace

Typické hlukové hladiny hodnocené A činí:

Hladina zvukového tlaku: 86 dB (A)

Hladina akustického tlaku: 97 dB (A)

Odchylka činí 1 dB (A).

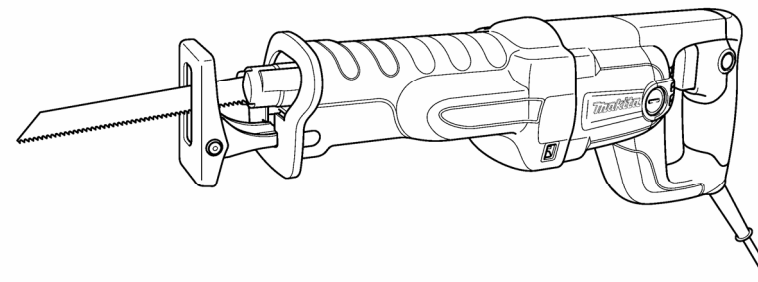
– Nosit ochranu sluchu –

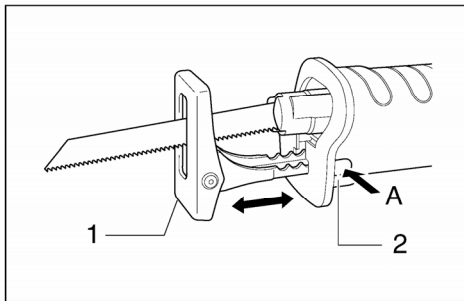
Vážená efektivní hodnota zrychlení činí 14 m/s<sup>2</sup>.

Tyto hodnoty byly získány podle EN60745.

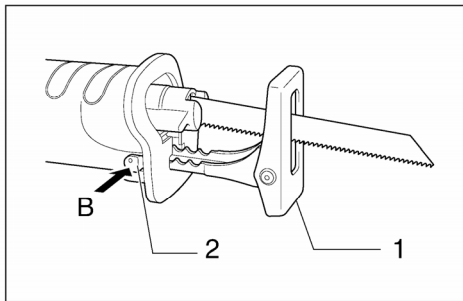
Makita Corporation  
Anjo, Aichi Japan  
Made in Japan

### JR3050T

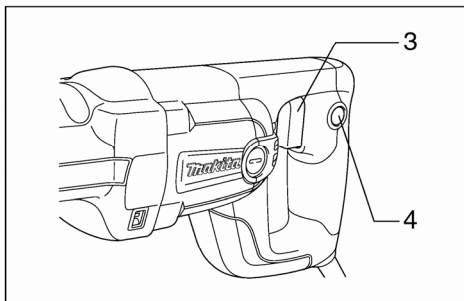




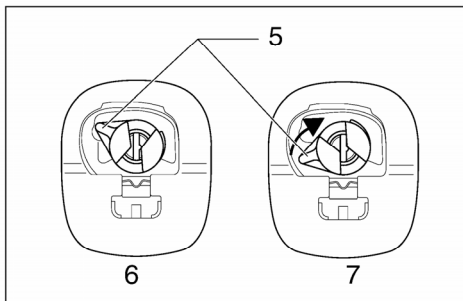
1



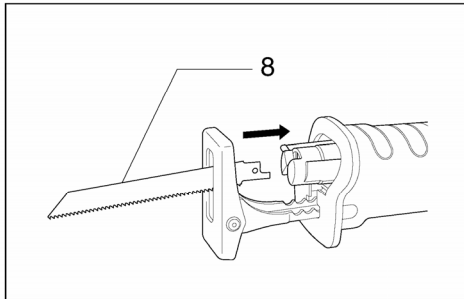
2



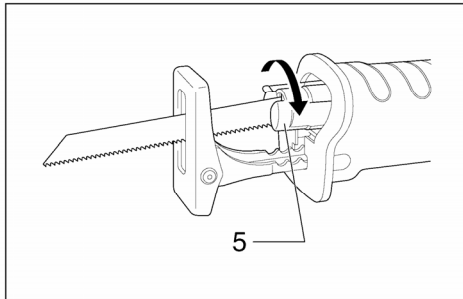
3



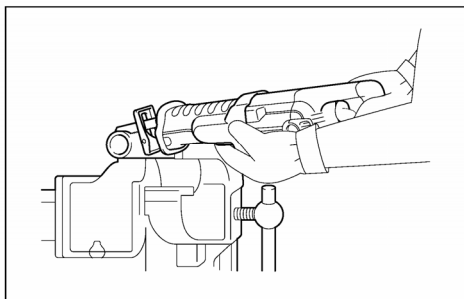
4



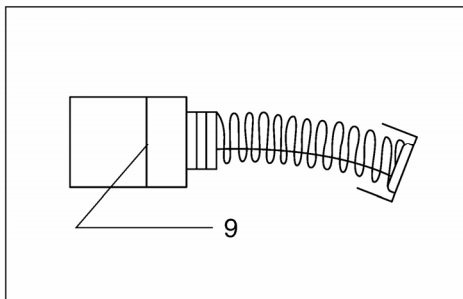
5



6



7



8

## PŘÍSLUŠENSTVÍ

### POZOR

- Následující části příslušenství nebo zařízení jsou doporučeny pro použití s přístrojem Makita, jež je popsán v tomto návodu. Používání jiných částí příslušenství nebo zařízení může představovat nebezpečí poranění. Části příslušenství nebo zařízení používejte jen k určenému účelu.

Potřebujete-li další informace ohledně těchto částí příslušenství, obraťte se prosím na Váš zákaznický servis Makita.

- Pílový list
- Převravní kufřík

## PROVOZ

### POZOR

- Pro práci s minimálními vibracemi vždy patku při řezání tlačte proti obrobku. Pokud patka při řezání neleží na obrobku, dojde k prudkým zpětným rázům a/nebo natočení pily a k nebezpečnému odskoku pilového listu.
- Při řezání kovu vždy noste rukavice, tím budou vaše ruce chráněny před odletujícími horkými třískami.
- Noste vhodnou ochranu očí, která odpovídá platným normám vaší země.
- Při řezání kovů vždy používejte chladivo (řezný olej). Nebudete-li používat chladiva, dojde k předčasnému opotřebování pilového listu.

Abyste zabránili zpětným rázům na pilu, vždy tlačte patku proti obrobku. Pilu držte tak, aby se pilový list přímo dotýkal obrobku. Nejdříve řezejte s nízkým počtem zdvihů. Poté můžete počet zdvihů nastavit na optimální rychlost pilování (obr. 7).

## ÚDRŽBA

### POZOR

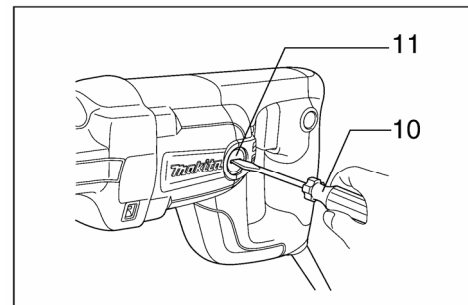
- Před prováděním kontroly nebo údržby vždy myslete na to, zda je stroj vypnutý a odpojený ze sítě.

### Výměna uhlíkových kartáčů (obr. 8 a 9)

Uhlíkové kartáče musíte pravidelně vyjímat a kontrolovat. Je-li dosaženo meze opotřebování, musíte je vyměnit. Uhlíkové kartáče udržujte v čistotě, aby se mohly bez překážky pohybovat v držácích. Oba uhlíkové kartáče byste měli vyměnit současně. Používejte jen identické uhlíkové kartáče.

Šroubovákem vyšroubujte krytky uhlíkových kartáčů. Vyjměte opotřebované uhlíkové kartáče, vložte nové, a pak zase našroubujte krytky.


K zajištění BEZPEČNOSTI a SPOLEHLIVOSTI tohoto výrobku by měly opravy a jiné údržbářské nebo seřizovací práce provádět jen autorizované servisní střediska Makita a to výhradně jen za použití originálních náhradních dílů Makita.



9

## Symbyly

Pro tento přístroj jsou použity následující symboly. Před použitím přístroje se bezpodmínečně seznamte s jejich významem.


 Přečtěte si návod k obsluze

 Dvojitá izolace

## Vysvětlivky k obrázkům

- |                      |                                   |                               |
|----------------------|-----------------------------------|-------------------------------|
| 1. Patka             | 5. Upínací kroužek pilového listu | 9. Mez opotřebení             |
| 2. Aretace patky     | 6. Uvolněná poloha                | 10. Šroubovák                 |
| 3. Vypínač           | 7. Fixovaná poloha                | 11. Krytka uhlíkových kartáčů |
| 4. Aretáční tlačítko | 8. Pilový list                    |                               |

## TECHNICKÉ PODMÍNKY

Model	JR3050T
Výška zdvihu	28 mm
Max. hloubky řezu	
Trubky	90 mm
Dřevo	90 mm
Počet zdvihů (min <sup>-1</sup> )	0–2 800
Celková délka	452 mm
Hmotnost	3,2 kg
Třída bezpečnosti	 II

Vzhledem k pokračujícímu programu výzkumu a vývoje se technické podmínky zde uvedené mohou měnit bez předběžného oznámení.

### Předpokládané použití

Přístroj je určen k řezání dřeva, plastu, kovu a silně stlačeného stavebního materiálu. Je vhodný k rovným a zakřiveným řezům.

### Napájení

Stroj může být připojen jen k takovému zdroji napájení, jehož napětí odpovídá hodnotám uvedeným na štítku stroje a může pracovat pouze v jednofázové soustavě se střídavým napětím. Stroje jsou opatřeny zdvojenou ochrannou izolací podle EU norem, a proto se mohou napájet přímo ze zásuvek bez uzemňovacího drátu.

## MONTÁŽ

### POZOR

- Před zahájením práce na stroji se vždy přesvědčte, že je přístroj vypnutý a odpojený ze sítě.

### Montáž nebo demontáž pilového listu

### POZOR

- Před montáží odstraňte s listu pily třísky a veškeré cizí předměty, které jsou tam uchyceny. V opačném případě nelze pilový list dostatečně pevně upnout, což může mít za následek poranění pracovníka.

Při montáži pilového listu se přesvědčte, zda se upínací pouzdro pilového listu nachází v uvolněné poloze, dříve než pilový list zavedete. Nachází-li se upínací pouzdro pilového listu v pevné poloze, otočte jím ve směru šipky, tak může být zablokováno v uvolněné poloze (obr. 4).

Pilový list zavedte do upnutí nástroje až na doraz. Upínací kroužek pilového listu se otočí, a tím bude pilový list zafixován. Zatáhnutím se přesvědčte, zda nelze pilový list vytáhnout (obr. 5).

### UPOZORNĚNÍ

- Nebude-li pilový list zaveden dostatečně hluboko, může během provozu dojít k jeho náhlému vymrštění. Což může být velmi nebezpečné.

Chcete-li pilový list sejmut, pak svěrací kroužek pilového listu otočte ve směru šipky až na doraz. Pilový list se uvolní a svěrací kroužek bude zafixován v odblokované poloze (obr. 6).

### UPOZORNĚNÍ

- Pokud pilový list odstraníte, a upínací pouzdro nebude zcela otočené, je možné, že upínací pouzdro nebude zablokováno v uvolněné poloze. V tomto případě upínací pouzdro pilového listu znovu otočte až na doraz, a pak se přesvědčte, zda bylo zablokováno v uvolněné poloze.

## POPIS FUNKCE

### POZOR

- Před každým seřizením nebo kontrolou funkce stroje se vždy přesvědčte, že je stroj vypnutý a odpojený ze sítě.

### Nastavení patky (obr. 1 a 2)

Je-li pilový list na jedné straně svého ostří opotřebován, pak změňte polohu patky tak, abyste mohli použít ostrou, neopotřebovanou část ostří. Tím je prodloužena životnost pilového listu.

K přestavení vodící patky stiskněte tlačítko patky směrem k „A“, až zaskočí, viz obrázek, takže lze patku přemístit na jednu z pěti západkových poloh. K zajištění vodící patky stiskněte tlačítko patky směrem k „B“, až zaskočí.

### Funkce vypínače (obr. 3)

#### POZOR

- Před připojením přístroje k síti vždy zkontrolujte, zda elektronický vypínač řádně funguje, a zda se po uvolnění vrátí do vypínací polohy.

K zapnutí stroje jednoduše stiskněte vypínač. Otáčky zvýšíte zesíleným tlakem na vypínač.

K vypnutí stroje jednoduše uvolněte vypínač. K trvalému provozu stiskněte vypínač, a poté zatlačte aretační tlačítko. K zaskočení aretačního tlačítka zatlačte vypínač až na doraz a pak ho uvolněte.

## BEZPEČNOSTNÍ POKYNY

### Výstraha!

**Při používání elektrických strojů je nezbytné dodržovat základní bezpečnostní opatření, aby se snížilo riziko požáru, elektrického úderu, zranění osob, atd.**

**Před tím, než začnete pracovat s tímto strojem, přečtěte si a dodržujte tyto pokyny.**

### K zajištění bezpečné práce:

- 1. Udržujte pracoviště v čistotě**  
Nepořádek na pracovišti a na pracovních stolech může způsobit zranění.
- 2. Zvažujte pracovní prostředí**  
Nevystavujte elektrické stroje působení vlivům deště. Nepoužívejte elektrické stroje na vlhkých a mokřích místech. Zajistěte, aby pracovní prostor byl dobře osvětlen. Nepoužívejte elektrické stroje v místech, kde se nachází zápalné tekutiny a plyny.
- 3. Chraňte se před elektrickým úderem**  
Zabraňte styku lidského těla s uzemněnými povrchy (tj. potrubím, radiátory, chladničkami).
- 4. Nedovoľte dětem přístup ke strojům**  
Nepřipustte, aby se cizí osoby a zejména děti dostaly do styku se strojem nebo prodlužovací šňůrou. Všechny cizí osoby se musí zdržovat v bezpečné vzdálenosti od pracovního místa.
- 5. Skladování strojů**  
Nejsou-li stroje v provozu, musí se skladovat na suchých, výše položených, zamykatelných místech mimo dosah dětí.
- 6. Nevyvíjejte tlak na stroj**  
Stroj provede práci lépe a bezpečněji, bude-li se používat stanoveným způsobem.
- 7. Používejte správný stroj**  
Nesnažte se používat malé stroje nebo příslušenství k provádění úkonů určených pro výkonnější stroje. Nepoužívejte stroje k pracím, pro které nejsou určeny na příklad nepoužívejte kotoučovou pilu k řezání větví nebo kmenů stromů.
- 8. Správně se oblékejte**  
Neoblékejte si volný oděv, nenoste šperky nebo bižuterii. Mohly by být zachyceny pohyblivými částmi stroje. Při práci ve venkovním prostředí doporučujeme používat pryžové rukavice a protiskluzovou obuv. Používejte ochrannou pokrývku na dlouhé vlasy.
- 9. Používejte ochranné brýle**  
Při řezání v prašném prostředí používejte obličejovou nebo protiprachovou masku.
- 10. Připojte zařízení na odstraňování prachu**  
Jsou-li stroje opatřeny zařízením na odstraňování nebo shromažďování prachu, zabezpečte, aby byla připojena a správně používána.
- 11. Nakládejte šetrně s přívodní šňůrou**  
Nepřenášejte stroj za přívodní šňůru nebo za ní netahejte při vytahování ze zásuvky. Nepoužívejte přívodní šňůru v blízkosti zdroje tepla, v blízkosti oleje nebo ostrých hran.
- 12. Zabezpečte obráběný kus**  
K držení obráběného kusu používejte svorky nebo svěrák. Je to bezpečnější než držet obráběný kus v ruce a zároveň to umožňuje používat obě ruce k držení stroje.
- 13. Při práci se nepředklánějte**  
Vždy si zajistěte pevnou půdu pod nohama a udržujte rovnováhu.
- 14. Věnujte náležitou péči údržbě**  
K zajištění lepší a bezpečnější činnosti udržujte příslušenství stroje ostré a v čistém stavu. Dodržujte pokyny pro mazání a výměnu příslušenství. Pravidelně prohlížejte přívodní šňůry stroje a pokud jsou poškozeny, nechejte je opravit nebo vyměnit v autorizovaných servisních

střediscích. Pravidelně prohlížejte prodlužovací šňůry a vyměňte je, pokud jsou poškozeny. Držadla strojů udržujte v suchém a čistém stavu bez zbytků oleje a mazacích tuků.

#### 15. **Stroje odpojujte od zdroje napájení**

V době, kdy není stroj v provozu, dále před prováděním servisu, jakož i při výměně příslušenství (jako např. vrtáků, řezacích lišt, sekacích lišt apod.) stroj odpojte od zdroje napájení.

#### 16. **Odstraňte seřizovací klíče**

Zvykněte si na to, že před spuštěním stroje vždy zkontrolujete, zda jsou seřizovací přípravky a klíče odstraněny.

#### 17. **Zabraňte nechtěnému spuštění**

Nepřenášejte stroj připojený ke zdroji napájení s prstem na spoušti. Přesvědčte se, zda vypínač stroje, který se bude připojovat ke zdroji napájení, je v poloze „OFF“ (vypnuto).

#### 18. **Prodlužovací kabely při venkovním užití**

Při venkovním užívání stroje používejte pouze takové prodlužovací kabely, které jsou pro takový účel určeny a patřičně označeny.

#### 19. **Buďte vždy ve střehu**

Buďte si vždy vědomi toho, co děláte. Používejte zdravý rozum. Nepracujte se strojem, jste-li unaveni.

#### 20. **Kontrolujte, zda díly nejsou poškozeny**

Před dalším použitím stroje vždy zkontrolujte, zda kryty nebo jiné díly, které jsou poškozeny, budou správně pracovat a plnit svou stanovenou funkci. Zkontrolujte, zda jsou pohyblivé části navzájem správně nastaveny, zda nejsou některé díly prasklé nebo zlomené a zkontrolujte i další podmínky, které by mohly ovlivnit funkci stroje. Poškozené kryty a jiné díly se musí řádně opravit nebo vyměnit v autorizovaném servisním středisku, pokud není stanoveno jinak v „Návodu k obsluze“. Vadné spínače a přepínače nechejte opravit v autorizovaném servisním středisku. Nepoužívejte stroj, jehož vypínač správně nezapíná nebo nevypíná.

#### 21. **Výstraha**

Použití jiného příslušenství nebo přídatného zařízení než toho, které je doporučeno v tomto „Návodu k obsluze“ nebo v katalogu, může vyvolat riziko zranění osob.

#### 22. **Nechejte stroj opravit odborníkem**

Tento elektrický spotřebič odpovídá ustanovením uvedených v příslušných bezpečnostních předpisech. Opravy elektrických spotřebičů smí provádět pouze odborníci. Jinak by mohlo vzniknout vážné nebezpečí pro uživatele.

## Údržba

23. Údržbu vašeho elektrického přístroje nechejte provést u kvalifikovaného technika a za použití identických dílů. Tím bude zůstane zachována bezpečnost elektrického přístroje.

## VAROVÁNÍ

K zabránění poranění si každý uživatel musí přečíst návod k obsluze.

## OBEČNÁ BEZPEČNOSTNÍ PRAVIDLA

### VAROVÁNÍ!

Přečíst si všechny pokyny. Nerespektování dole uvedených pokynů může mít za následek úraz elektrickým proudem, požár a/nebo těžká poranění. Výraz „elektrické přístroje“ ve všech níže uvedených výstražných pokynech se týká vašeho elektrického přístroje provozovaného se síťovým napětím (s kabelem) nebo akumulátorem (bez kabelu).

### TYTO POKYNY PEČLIVĚ USCHOVEJTE.

## DODATEČNÁ BEZPEČNOSTNÍ USTANOVENÍ PRO PŘÍSTROJ

NENECHTE se z pohodlnosti nebo zběhlosti při zacházení s výrobkem (získané opakovaným používáním) odvádět od striktního dodržování bezpečnostních pravidel platných pro reciproční pilu. Budete-li tento přístroj používat pochybným nebo neodborným způsobem, můžete si přivodit těžká poranění.

1. Provádíte-li práci, při které mohou být navrtány skryté kabely nebo kontaktován vlastní kabel, držte elektrický přístroj jen za izolované úchopové plochy. Při kontaktu s vodivým kabelem budou rovněž i odizolované kovové části přístroje vodivé, takže uživatel může být zasažen elektrickým proudem.
2. K upevnění obrobku na stabilní podklad či k jeho podepření, používejte svěrky nebo jiné praktické metody. Budete-li obrobek přidržovat jen rukou nebo svým tělem, pak nebudete mít stabilní polohu a můžete ztratit kontrolu nad přístrojem.
3. Vždy noste bezpečnostní nebo ochranné brýle. Dioptrické obvyklé brýle nebo sluneční brýle NEJSOU považovány za bezpečnostní brýle.
4. Neřežte hřebíky. Obrobek prohlédněte, zda tam nejsou hřebíky, a popřípadě je před zpracováním odstraňte.
5. Neřežte nadměrně velké kusy.
6. Před řezáním se přesvědčte, zda je za obrobkem dostatek volného prostoru, aby pilový list nenarazil na tvrdý povrch, jako např. podlahu, dílenský stůl atd.
7. Přístroj pevně držte.
8. Před zapnutím přístroje se přesvědčte, zda se pilový kotouč nedotýká obrobku.
9. Ruce mějte mimo dosah pohyblivých částí.
10. Přístroj nenechávejte běžet bez dozoru. Přístroj používejte jen tehdy, pokud ho držíte rukama.
11. Dříve než přístroj sejmete z obrobku, vypněte jej a vyčkejte, až se pilový list úplně zastaví.
12. Zabraňte kontaktu s pilovým listem nebo obrobkem bezprostředně po zpracování, protože mohou být ještě velmi horké, a tak způsobit popáleniny pokožky.
13. Nenechávejte přístroj zbytečně běžet při volnoběhu.
14. Pro příslušný materiál a aplikaci vždy používejte vhodnou protiprachovou ochranu nebo dýchací masku.
15. Některé materiály mohou obsahovat jedovaté chemikálie. Učiňte vhodná opatření k zabránění vdechování prachu vznikajícího při práci a kontaktu s kůží. Řiďte se bezpečnostními údaji výrobce materiálu.

### VAROVÁNÍ!

ZNEUŽÍVÁNÍ nebo nedodržování bezpečnostních předpisů uvedených v tomto návodu může mít za následek těžká poranění.

### TYTO POKYNY PEČLIVĚ USCHOVEJTE.