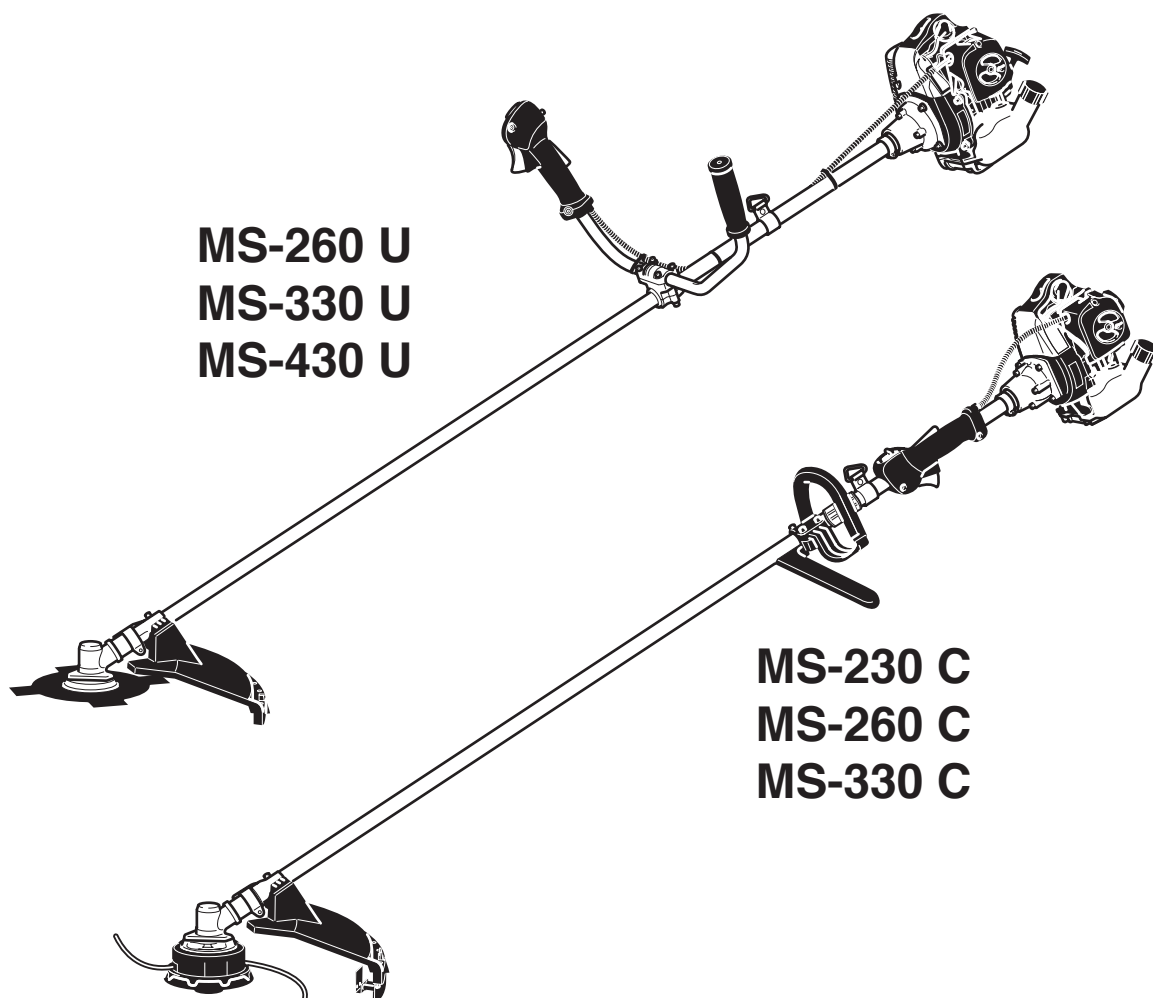


Návod k použití

Pozor:

Před prvním uvedením do provozu přečtěte důkladně tento návod k provozu a dbejte bezpodmínečně bezpečnostních předpisů!

Návod k použití pečlivě uschovat!



<http://www.dolmar.com>

DOLMAR



Srdečný dík za Vaši důvěru.

Chtěli bychom, abyste byli spokojenými zákazníky firmy DOLMAR. Rozhodli jste se pro jeden z nejmodernějších vyžínačů firmy DOLMAR.

Vyžínače MS-260/330/430 U a MS-230/260/330 C jsou díky svému dvoutaktnímu benzínovému motoru nezávisle na přívodu elektřiny všude okamžitě použitelné. Díky benzínové pumpě (Primer) jdou vyžínače zvláště lehce nastartovat. Vyžínače jsou ideálními pomocníky při péči o přírodu, zvláště vhodné k příležitostnému použití. Nabízí při příznivé pořizovací ceně nejmodernější techniku, nejvýhodnější konstrukci a vysoký komfort obsluhy.

bychom zajistili vaši osobní bezpečnost, optimální funkci a připravenost k použití vyžínače, prosíme Vás:

Přečtěte si důkladně před prvním uvedením do provozu tento návod k použití a řiďte se bezpodmínečně bezpečnostními předpisy. Při nedodržení může dojít k nebezpečným poraněním ohrožujícím život!



Prohlášení o přizpůsobení požadavkům EU

Podepsaní Shigeharu Kominami a Rainer Bergfeld, zplnomocnění DOLMAR GmbH, prohlašují, že zařízení značky DOLMAR,

Typ: MS-230 C (351), 260 C (352), 330 C (353), MS-260 U (352), 330 U (353), 430 U (354)

vyrobené DOLMAR GmbH, Jenfelder Str. 38, D-22045 Hamburg, odpovídají základním požadavkům bezpečnosti a ochrany zdraví příslušných směrnic EU:

Směrnice EU-pro stroje 98/37/ EG, Směrnice EU-EMV pro stroje 89/336/ EWG (změněna 91/263 EWG, 92/31 EWG a 93/68 EWG), Hlukové emise 2000/14/EG.

K dodržení požadavků těchto předpisů EU byly použity následující normy EN 11806, EN 14982, EN 61000-4-2, EN 61000-4-3.

Posuzovací řízení o přizpůsobení požadavkům EU 2000/14/EG bylo provedeno podle přílohy V.

MS-230 C: Naměřená hladina akustického výkonu činí (L_{wa}) 110 dB(A). Zaručená hladina akustického výkonu činí (L_d) 112 dB(A).

MS-260 C: Naměřená hladina akustického výkonu činí (L_{wa}) 110,7 dB(A). Zaručená hladina akustického výkonu činí (L_d) 112 dB(A).


MS-260 U: Naměřená hladina akustického výkonu činí (L_{wa}) 102,8 dB(A). Zaručená hladina akustického výkonu činí (L_d) 105 dB(A).


MS-330 C: Naměřená hladina akustického výkonu činí (L_{wa}) 112,3 dB(A). Zaručená hladina akustického výkonu činí (L_d) 115 dB(A).

MS-330 U: Naměřená hladina akustického výkonu činí (L_{wa}) 103,6 dB(A). Zaručená hladina akustického výkonu činí (L_d) 105 dB(A).

MS-430 U: Naměřená hladina akustického výkonu činí (L_{wa}) 104,7 dB(A). Zaručená hladina akustického výkonu činí (L_d) 107 dB(A).

V Hamburgu 22.2. 2005
za DOLMAR GmbH


Shigeharu Kominami
vedoucí obchodu


Rainer Bergfeld
vedoucí obchodu

Seznam	Str.
Prohlášení o přizpůsobení požadavkům EU	2
Balení	2
Objem zásilky	3
Vysvětlení symbolů	3
BEZPEČNOSTNÍ POKYNY	
Všeobecné pokyny	4
Osobní ochranné vybavení	4
Zacházení s pohonnými látkami / Tankování	4-5
Uvedení do provozu	5
Zpětný úder	6
Chování při práci a pracovní technika	6
Okruh nasazení řezacích nástrojů	6
Přeprava a uskladnění	6-7
Údržba	7
První pomoc	7
Technické údaje	8
Označení dílů	8

UVEDENÍ DO PROVOZU

Montáž rukojeti MS-260/330/430 U	9
Montáž rukojeti MS-230/260/330 C	9
Montáž ochranného krytu	10
Montáž 4-zubého vyžínačícího nože (MS-260/330/430 U)	11
Montáž nylonové hlavy (MS-230/260/330 C).....	11
Seřízení nylonu.....	12
Obnovení nylonu.....	12
Výměna strunového nože	12
Směs paliva / Tankování	13
Přiložení nosného pruhu	14
Vyvážení	14
Rychlá odpojovací pojistka	14
Startování motoru	14-15
Nastavení volného běhu	15

OPRAVY A ÚDRŽBA

Pokyny pro údržbu	16
Ošetření řezacích nástrojů.....	16
Čištění vzduchového filtru	17
Výměna a zkoušení zapalovací svíčky	17
Mazání úhlového převodu	18
Nasávací hlava v palivové nádrži	18
Čištění otvoru tlumiče výfuku	18
Servis a údržba.....	18

Vyhledávání poruch	18
Výtah ze seznamu náhradních dílů	19
Servisní dílny, náhradní díly a záruka	19-20
Poznámky	21
Seznam servisních středisek (viz příloha)	

Balení

Váš vyžínač se nachází pro ochranu před poškozením při transportu v kartonu.

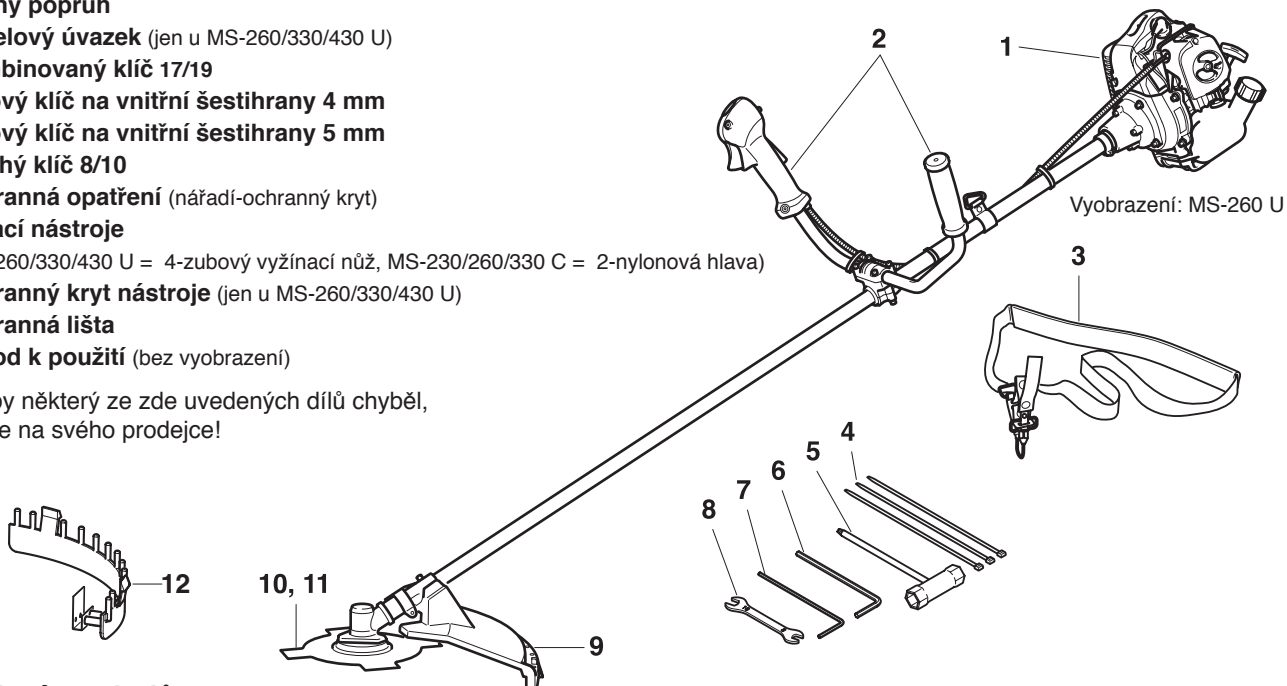
Kartony jsou suroviny a tím jsou schopny být znovu použity nebo mohou být recyklovány.



Objem zásilky

1. Vyžinač
 2. Rukojeť (provedení podle typu)
 3. Nosný popruh
 4. Kabelový úvazek (jen u MS-260/330/430 U)
 5. Kombinovaný klíč 17/19
 6. Úhlový klíč na vnitřní šestihrany 4 mm
 7. Úhlový klíč na vnitřní šestihrany 5 mm
 8. Plochý klíč 8/10
 9. Ochranná opatření (nářadí-ochranný kryt)
 10. Řezací nástroje
(MS-260/330/430 U = 4-zubový vyžínací nůž, MS-230/260/330 C = 2-nylonová hlava)
 11. Ochranný kryt nástroje (jen u MS-260/330/430 U)
 12. Ochranná lišta
- Návod k použití (bez vyobrazení)

Jestliže by některý ze zde uvedených dílů chyběl, obraťte se na svého prodejce!



Vysvětlení symbolů

Při čtení tohoto návodu k obsluze se setkáte s těmito symboly.

	Číst návod k použití a výstražné a bezpečnostní pokyny dodržet!		Maximální počet obrátek
	Zvláštní opatření!		Syťič
	Zakázáno!		Startovat motor
	Nosit ochranné rukavice!		Vypnout motor!
	Nosit ochannou obuv!		Kouření zakázáno!
	Noste přilbu, ochranu obličeje, zraku a sluchu!		Zákaz otevřeného ohně!
	Zachovávat bezpečnostní odstup 15m!		Směs paliva
	Nebezpečí: Pozor na odmrštěné části!		První pomoc
	Výměna řezacích nástrojů zakázána!		Uvedení obalu znovu do oběhu
	Výměna pilového kotouče zakázána!		
	Pozor: Kickback! (Zpětný úder)		CE - označení

Bezpečnostní pokyny

Všeobecné pokyny

Použití v souladu s určeným účelem: Tyto křovinořezy jsou s odpovídajícími a schválenými řeznými nástroji určené pro řezání trávy a silného plevele. Používání křovinořezu smí provádět pouze jedna osoba a výhradně ve volném prostoru!

Nepovolená technika práce:

Se schválenými řeznými nástroji se nesmí řezat silný materiál jako keře, divoký porost nebo houští.

Nepovolená obsluha:

Osoby, které nejsou seznámeny s Návodem k obsluze, děti, mladiství a osoby pod vlivem alkoholu, drog nebo léků nesmějí zařízení obsluhovat.

Pro zaručení bezpečné manipulace musí obsluhující osoba bezpodmínečně číst tento návod k použití, aby se seznámila s manipulací přístroje (1). Nedostatečně informovaná obsluha může ohrozit nevhodným používáním sebe i další osoby.

- Vyžínač půjčujeme jen těm osobám, které mají s tímto strojem zkušenosti, zároveň s vyžínačem předáme i návod k použití.
- Uživatelé, kteří používají vyžínač poprvé mají být poučeni prodávacem, aby se seznámili s vlastnostmi stroje.
- Děti a mladiství pod 18 let nesmí vyžínač používat. Mladiství nad 16 let jsou z tohoto zákazu vyjmuti, pokud pracují pod dohledem odborníka za účelem výuky.
- Práce s vyžínačem vyžaduje velkou odpovědnost.
- Pracovat jen v dobré tělesné kondici. Všechny práce provádět klidně a rozvážně. Obsluha je vůči ostatním zodpovědná.
- Nikdy nepracovat pod vlivem alkoholu, drog nebo léků (2).

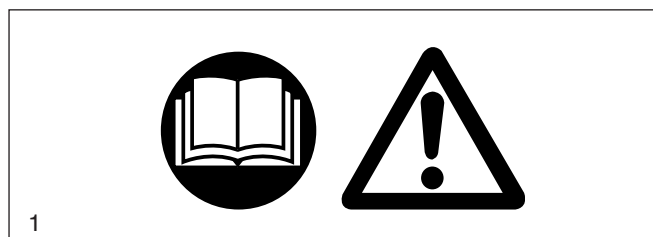
Osobní ochranné vybavení

- Oblečení má být účelné, to jest přiléhající, ale nesmí překážet. Nenosit žádné šperky nebo oblečení, které umožňují zachycení na křovinách. Na dlouhé vlasy noste bezpodmínečně síťku!
- **Aby se zamezilo poranění hlavy, rukou, nohou, očí a také sluchu musí být používáno dále popsané ochranné vybavení a ochranné prostředky těla.**
- Doporučuje se nošení ochranné helmy; při práci v lesních porostech je to bezpodmínečně nutné. **Ochranná helma (1)** má být pravidelně zkoušena na poškození a nejpozději za 5 let vyměněna. Používat jen vyzkoušené ochranné helmy.
- **Ochranný obličejový štít (2)** na přilbě zachycuje zvířený sečený materiál nebo vymrštěné předměty. Aby se zabránilo poranění očí, musí se navíc k obličejovému štítu nosit ochranné brýle.
- Pro ochranu před poškozením sluchu se mají používat vhodné osobní **ochranné prostředky sluchu**. (ochrana sluchu (3), kapsle, vosková vata, atd.) Analýza oktávového pásma na požádání.
- **Bezpečnostní lesnická bunda (4)** má barevné signální partie na ramenou. Ruce a krk chraňte vždy oděvem.
- **Bezpečnostní kalhoty (5)** mají tkaninu z 22 vrstev nylonu a chrání před zraněním pořezáním. Jejich používání se velmi doporučuje. V každém případě nosit dlouhé kalhoty z pevné látky.
- **Pracovní rukavice (6)** z pevné kůže patří k předpisovému vybavení a mají se při práci s vyžínači stále nosit.
- Při práci s vyžínači se mají nosit **bezpečnostní boty** případně **bezpečnostní holínky (7)** s drsnou podrážkou. Obutí s ochrannou vložkou proti řezu nabízí ochranu proti zranění řezem a zaručují pevné postavení.

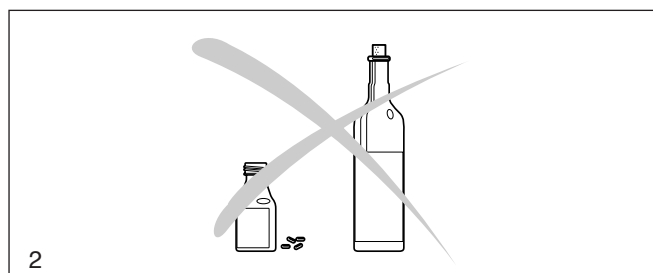
Zacházení s pohonnými látkami

- Při tankování vyžínače se má motor vypnout (10).
- Kouření a otevřený oheň nejsou přípustny (5).
- Před tankováním nechat motor vychladnout.

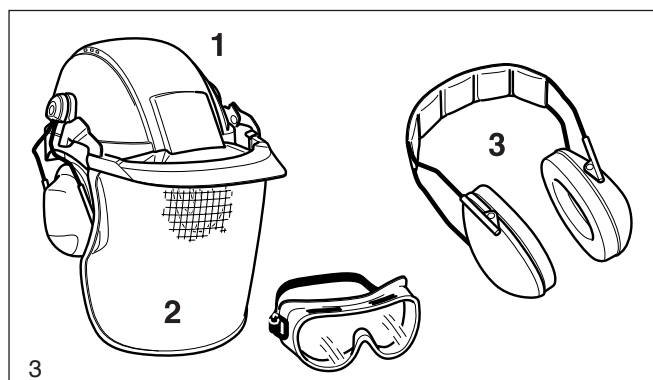
- Palivo může obsahovat substance podobné rozpouštědlům. Zamezit kontaktu kůže a očí s minerálními produkty. Při tankování nosit rukavice. Ochranné oblečení častěji měnit a čistit. Plyny pohonných látek nevdechovat. Vdechování může vyvolat tělesné poškození.
- Před tankováním paliva položte vyžínač do stabilní polohy na boku.
- Nerozlévat olej ani palivo. Když se palivo nebo olej rozleje, vyžínač okamžitě očistit. Oblečení nesmí být polito benzinem a pokud k potřísnění dojde musí být vyměněno.



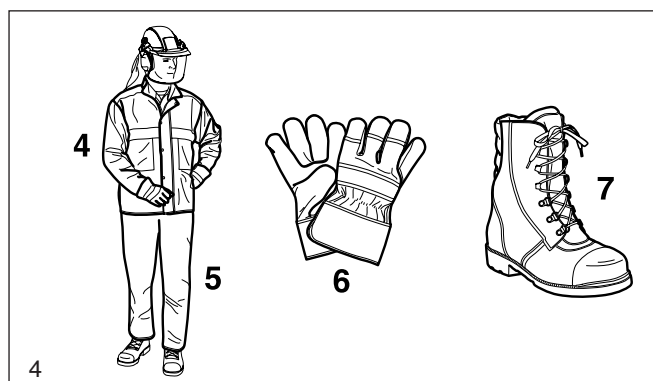
1



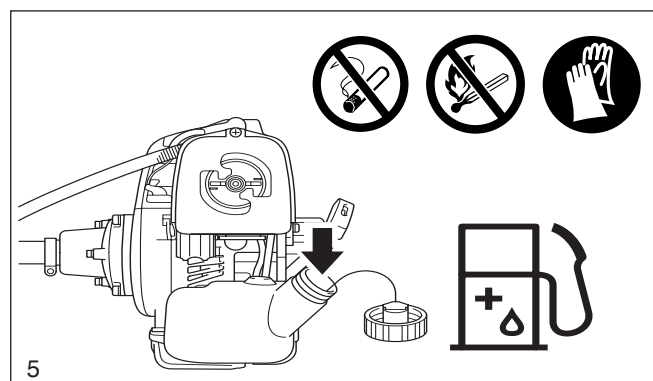
2



3



4



5

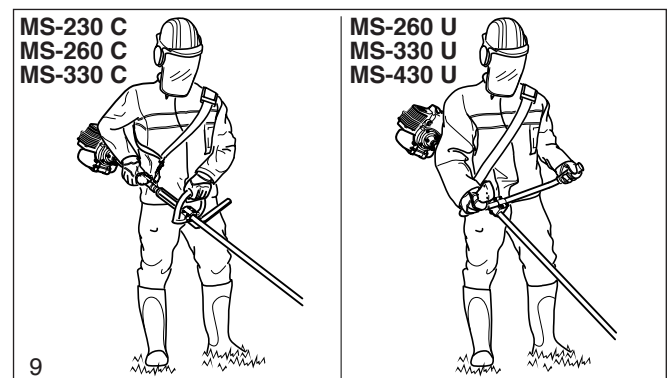
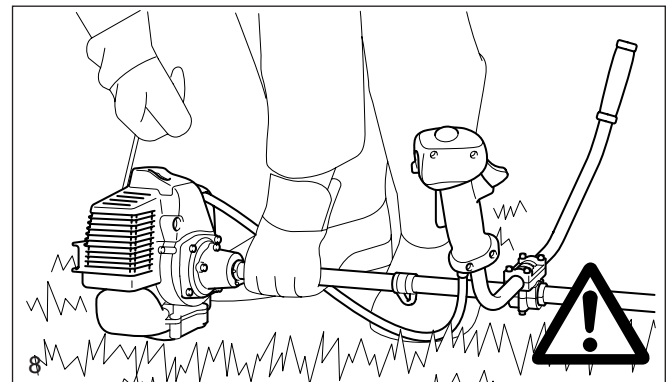
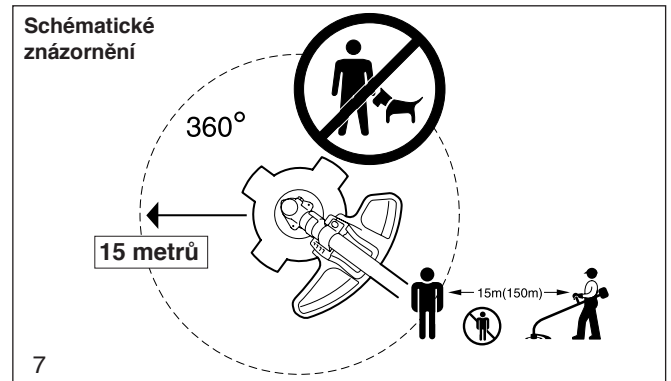
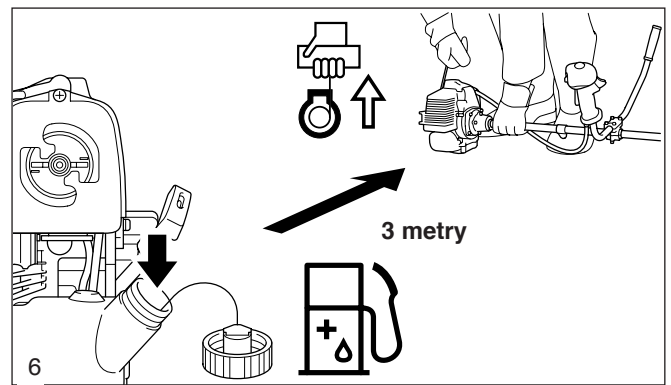
- Dbát na to, aby žádné palivo nebo olej nevniklo do země (ochrana životního prostředí). Používat vhodných podložek.
- Netankovat v uzavřených místnostech. Páry paliva se shromažďují u země (nebezpečí exploze).
- Uzavírací šroub palivové nádrže uzavřít a pravidelně kontrolovat jeho utěsnění.
- Startování vyžínače provedeme nejméně 3m od místa, kde jsme tankovali (6).
- Palivo neskladujeme dlouho (ztrácí kvalitu), kupujeme jen tolik, kolik v dohledné době spotřebujeme.
- Palivo přepravovat a uskladňovat jen ve schválených a označených kanistrech, zamezit přístup dětem.

Upozornění!

Vzhledem k překročení nejvyšších přípustných hodnot hluku a vibrací na pracovním místě obsluhy stroje, platných pro osmihodinovou pracovní dobu, nelze výrobek trvale dlouhodobě používat. Doba expozice proto nesmí překročit 20 minut za osmihodinovou směnu, nebo musí být přerušována tak, aby její celková doba nepřesáhla 20 minut. Tomuto požadavku musí být přizpůsoben i příslušný pracovní postup.

Uvedení do provozu

- **Nepracovat sám, při naléhavé potřebě musí být někdo nablízku** (na doslech).
- Ujistit se, že v okruhu 15m se nenachází žádné děti ani další osoby. Dávejte také pozor na zvířata (7).
- **Před započítím práce s vyžínačem vyzkoušet jeho bezpečný provozní stav:** pevné upevnění řezacího nástroje, plynová páka se musí při uvolnění samočinně vrátit na nulové postavení, funkci uzávěru páky plynu, řezací nástroje se nesmí naprázdno otáčet, čisté a suché rukojeti, funkce stop vypínače, ochranná opatření nesmí být poškozena a musí být namontována ve správné pozici. Jinak nastává nebezpečí zranění!
- **Křovinořez startovat jen tak, jak je popsáno v návodě.** Jiné startovací techniky nejsou přípustné (8)!
- Vyžínač a nástroje musí být nasazeny jen v popsaném okruhu použití.
- **Startujte vyžínač teprve po jeho kompletním složení a kontrole. Přístroj smí být používán jen kompletně smontovaný!**
- **Řezací nástroj musí být opatřen ochranným krytem. Přístroj nepoužívat bez ochranného krytu.**
- Řezací nástroj se nesmí při volnoběhu otáčet.
- Před startováním dbát na to, aby se řezací nástroj nedotýkal tvrdých předmětů, např. větví, kamenů atd.
- Motor ihned vypnout při změnách chování přístroje.
- Když se řezací nástroj dostal do styku s kameny nebo jinými tvrdými předměty, motor ihned vypnout a skontrolovat řezací nástroj.
- Řezací nástroj se musí pravidelně kontrolovat (vlasové trhlínky poznáme při poklepání). Po delším používání se mohou v oblasti kořenů zubů vyskytnout vlasové trhlíny. **Poškozené řezací nástroje a řezací nástroje s vlasovými trhlínkami se nesmí v žádném případě používat!**
- Vyžínač používat jen s nosným popruhem (9) a popruh před započítím práce vhodně upravit. Správné upravení popruhu ne tělo je nutné, aby práce byla pohodlná.
- Při každé práci se má vyžínač držet pevně oběma rukama (9). **Vždy se musí dbát na pevný postoj.**
- S vyžínačem se má manipulovat tak, aby odpadové plyny nemohly být vdechovány. Vyžínač nesmí být startován ani provozován v uzavřených místnostech (nebezpečí otravy). Kyslíčnick uhelnatý je plyn bez zápachu. Pracovat jen v dobře větratelných prostorech.
- V pracovních přestávkách a před odložením se má přístroj vypnout (10), aby nikdo nebyl ohrožen.
- Zahřátý křovinořez nepokládat do suché trávy nebo na hořlavé předměty.
- Při transportu nebo při výměně stanoviště se má motor vypnout (10).
- Přístroj nepoužívat s poškozeným tlumičem vzduchu.



Zpětný úder

Při práci s vyžinačem může dojít k nekontrolovatelnému zpětnému úderu. To je případ, kdy řezný nástroj (nárazový nůž se 4 zuby) přijde do styku s pevnými předměty, jako např. pařezy, sloupky plotu, stromy, pevným křovím nebo velkými kameny.

Vyžinač je odmrštěn odstředivou silou (nebezpečí zranění).

Aby se zamezilo zpětnému úderu je nutné dbát na následující:

- Oblast řezání očistit od cizích těles a věnovat pozornost stávajícím výsadbám a předmětům.
- Řezací nástroj musí dosáhnout před začátkem řezání plný počet obrátek.
- V tmavě označené oblasti, zvláště při použití kovových řezných nástrojů hrozí zvýšené nebezpečí zpětného rázu!

Chování při práci a pracovní technika

- Pracovat jen za dobrých světelných podmínek. V zimě dbát hlavně na náledí, vlhko, led a sníh (nebezpečí uklouznutí). Zaujmout bezpečné postavení.
- Neřezat nikdy nad výškou ramen.
- Neřezat nikdy při stání na žebříku.
- Nikdy nevstupovat s křovinořezem do stromu a tam pracovat.
- Nikdy nepracovat na nestabilních podkladech.
- Vyčistit okruh sekání od cizích těles, jako jsou kameny. Cizí tělesa se mohou odrazit (nebezpečí zranění, 12), poškozují řezací nástroj a může dojít k nebezpečnému úderu.
- Řezací nástroj musí dosáhnout od začátku řezání plné pracovní otáčky.

Okruh nasazení řezacích nástrojů

Řezací nástroje (14) nasazovat jen k popsaným pracem! Jiné aplikace nejsou přípustné.

2-nylonová hlava (13)

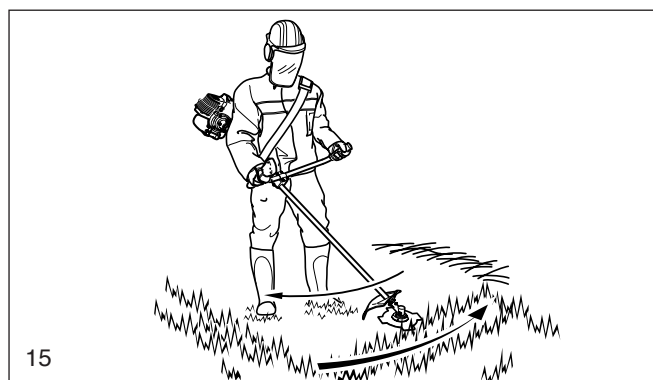
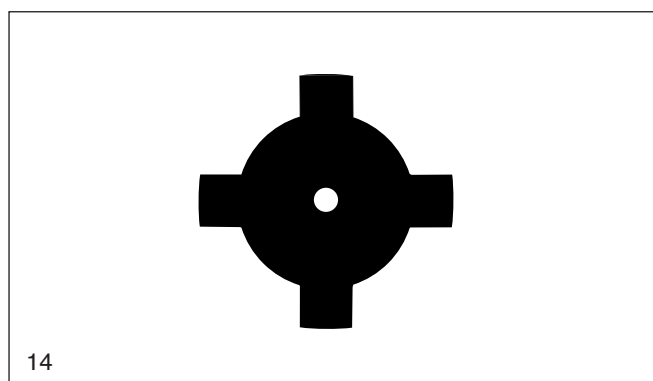
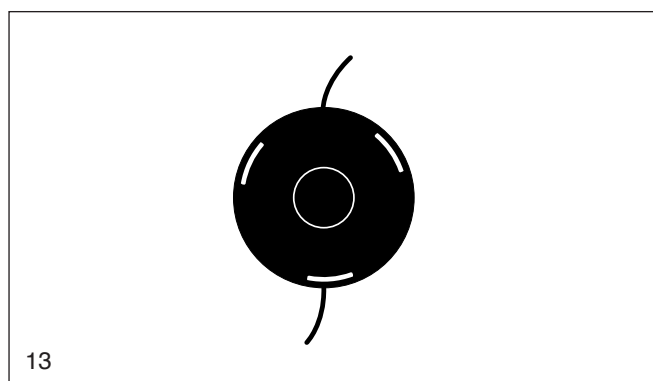
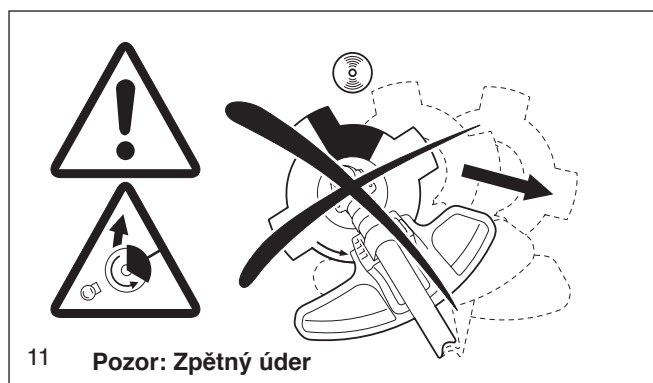
Výhradně k sekání u zdí, plotů, okrajů trávníků, u stromů, u sloupů atd. (doplnění k sekání trávníků).

4-zubý úderný nůž (14)

Pro řezání trávy nebo silného plevelu. U těchto prací se vyžinač pohybuje v polokruzích zprava doleva(15) podobně jako s kosou.

Přeprava

- Při přepravě a při změně stanoviště během práce s vyžinačem vypnout, aby se zamezilo neúmyslné spuštění řezacího nástroje.
- Nikdy nenosit křovinořezy a přepravovat s běžícím řezacím nástrojem!
- Při přepravě na delší vzdálenost je nutné nasadit ochranný kryt nástroje.
- Při přepravě je nutno dbát na správnou polohu stroje, aby palivo nemohlo vytékat.
- Při zasilání vyžinače musí být nádrž na palivo úplně vyprázdněna.



Uskladnění

- Vyžínač uskladníme v suché místnosti, kovové nástroje nakonzervujeme. Vyžínač uskladníme z dosahu dětí.
- Při delším uskladnění necháme provést servisem DOLMAR důkladnou údržbu a prohlídku stroje.
- Při dlouhém uskladnění vyžínače musí být tank na palivo důkladně vyprázdněn. Palivo má jen omezenou schopnost skladování a mohou tvořit usazeniny v nádrži a zplynovači.
- Palivo v rezervních kanistrech použijeme pro jiné motory

Údržba

- Provozní stav přístroje řezacího nástroje, ochranného zařízení, nosného popruhu a hustota paliva se musí před začátkem práce zkontrolovat. Musíme zvláště dbát na předpisově nabroušený řezací nástroj.

POZOR:

Kovové řezací nástroje smějí být broušeny jen v odborné dílně!

Neodborně nabroušený nástroj může vést k nevyváženosti a tím představuje zvýšené nebezpečí škody na přístroji.

- Při výměně řezacího nástroje, čištění přístroje a řezacího nástroje, **musí být motor vypnut a zástrčka zapalovací svíčky vytažena.**
- Poškozené nástroje nesmí být rovnány nebo svařovány.
- Přístroj má pracovat tiše a bez škodlivých splodin, proto se má dbát na správné nastavení zplynovače.
- Vyžínač pravidelně čistíme a všechny šrouby a matky kontrolujeme na pevné utažení.
- Vyžínač neopravovat v blízkosti otevřeného ohně (16)!
- Vyžínač smí být uskladněn v uzavřených místnostech jen s prázdnou nádrží a prázdným zplynovačem.

Dbát na předpisy k zabránění nehody příslušných odborných společností a pojišťoven.

V žádném případě neprovádět na vyžínači konstrukční změny, tím by se ohrozila Vaše bezpečnost.

Údržba a opravářské práce smějí být prováděny jen pokud jsou v tomto návodu popsány. Všechny další práce musí být prováděny servisem DOLMAR (17).

Používat jen originálních náhradních dílů a příslušenství.

Při použití neoriginálních náhradních dílů, příslušenství nebo nástrojů se musí počítat se zvýšeným nebezpečím úrazu. Při úrazech nebo škodách s nepřijatelnými řezacími nástroji nebo při špatném upevnění nástrojů a příslušenství odpadá každé ručení.

První pomoc

Pro eventuelní úraz má být vždy po ruce lékárna na pracovišti.

Odebraný materiál ihned zase nahradit.

Jestliže požadujete pomoc, udejte tyto údaje:

- kde se to stalo
- co se stalo
- kolik zraněných
- jaký druh zranění
- kdo to ohlašuje

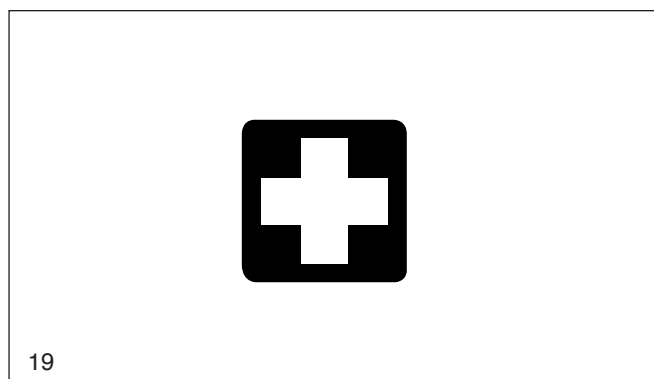
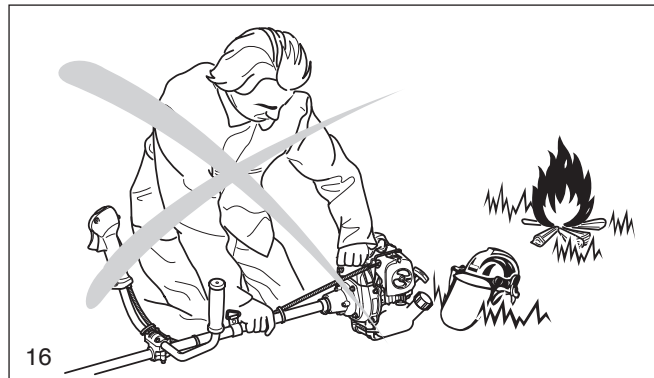
Upozornění:

Jsou-li osoby s poruchami krevního oběhu vystaveny příliš často vibracím, může dojít k poškození cév nebo nervového systému.

Následkem vibrací se mohou na prstech, rukou nebo zápěstních kloubech objevit následující příznaky:

Ochabnutí částí těla, svědění, bolest, píchání, změny barvy pokožky nebo pokožky samotné.

Zjistíte-li tyto příznaky, vyhledejte lékaře.



Technické údaje		230 C 260 C 330 C	260 U 330 U 430 U
Zdvihový objem	cm ³	22,6 25,6 32,6	25,6 32,6 42,7
Vrtání	mm	31 33 36	33 36 40
Zdvih	mm	30 30 32	30 32 34
Jmenovitý výkon podle ISO 8893	kW	0,7 0,8 0,97	0,8 0,97 1,27
Jmenovité otáčky	1/min	8.000 8.000 7.500	8.000 7.500 7.500
Max. otáčky motoru s jednodílným kovovým řezacím nástrojem ¹⁾	1/min	7.370 7.370 8.100	7.370 8.100 7.370
Max. otáčkyhřídele s jednodílným kovovým řezacím nástrojem ¹⁾	1/min	10.000	10.000
Otáčky volnoběhu	1/min	3.000 3.000 2.500	3.000 2.500 2.500
Karburátor	Typ	membránový	membránový
Zapalování	Typ	elektronické	elektronické
Zapalovací svíčka	Typ	NGK BPMR 8Y	NGK BPMR 8Y
Odstup elektrod	mm	0,6 - 0,7	0,6 - 0,7
Hladina hluku L _{WA av} podle ISO 10884 ²⁾	dB (A)	106,8 107,8 109	99,5 100,5 102
Hladina akustického tlaku L _{pA av} na pracovišti podle ISO 7917 ²⁾	dB (A)	94,9 95,1 97,1	89,9 92 91,4
Hodnota vibrace a _{h,w} podle ISO 7916 ²⁾			
- pravá rukojeť (prázdný chod / nejvyšší otáčky)	m/s ²		5,1 / 5,7 2,1 / 6,2 4,8 / 5,5
- levá rukojeť (prázdný chod / nejvyšší otáčky)	m/s ²		4,0 / 6,2 5,0 / 5,3 5,3 / 6,5
- Rundum. rukojeť (prázdný chod / nejvyšší otáčky)	m/s ²	7,5 / 6,1 4,6 / 9,5 4,7 / 6,5	
- Rukojeť na násadě (prázdný chod / nejvyšší otáčky)	m/s ²	4,8 / 8,1 4,4 / 6,0 6,3 / 7,8	
Spotřeba paliva podle ISO 8893 ³⁾	kg/h	0,35 0,36 0,44	0,36 0,44 0,49
Speciální spotřeba podle ISO 8893 ³⁾	g/kWh	500 450 454	450 454 386
Obsah nádrže na palivo	l	0,6 0,6 0,8	0,6 0,8 0,9
Poměr směsi (palivo/DOLMAR 2-takt-olej)			
- při použití DOLMAR-oleje		50:1	50:1
- při použití jiných olejů		40:1	40:1
Převod		14:19 14:19 17:21	14:19 14:19 14:19
Váha (bez krytu, řazacího nástroje, paliva)	kg	5,1 5,1 5,9	5,9 6,7 7,9

¹⁾ Při nasazení DOLMAR nylonové hlavy se přípustné maximální otáčky nylonové hlavy nesmí překročit.

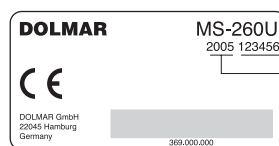
²⁾ Údaje přihlíží k běhu na prázdko i nejvyšších otáček stejným dílem (podle EN-ISO 11806)

³⁾ Při maximálním výkonu.

Popis dílů

- 1 Řezací nástroj
- 2 Úhlové hnací ústrojí
- 3 Ochranný kryt (Ochranný kryt)
- 4 Hlavní trubka
- 5 Trubkové držadlo
- 6 Páka plynu (Ovládání plynu)
- 7 Kombinovaný spínač „Stop/Start“ (O/I), aretace polovičního plynu
- 8 Bezpečnostní uzavírací tlačítko
- 9 Bowden - tažné vedení
- 10 Sevření trubkového držadla
- 11 Bezpečnostní uzavírací tlačítko
- 12 Upevnění popruhu (Závěsný bod)
- 13 Palivo - uzávěr nádrže
- 14 Zástrčka svíčky
- 15 Startovací rukojeť
- 16 Typový štítek
- 17 Páka sytiče
- 18 Popruh

Typový štítek (MS-260 U)

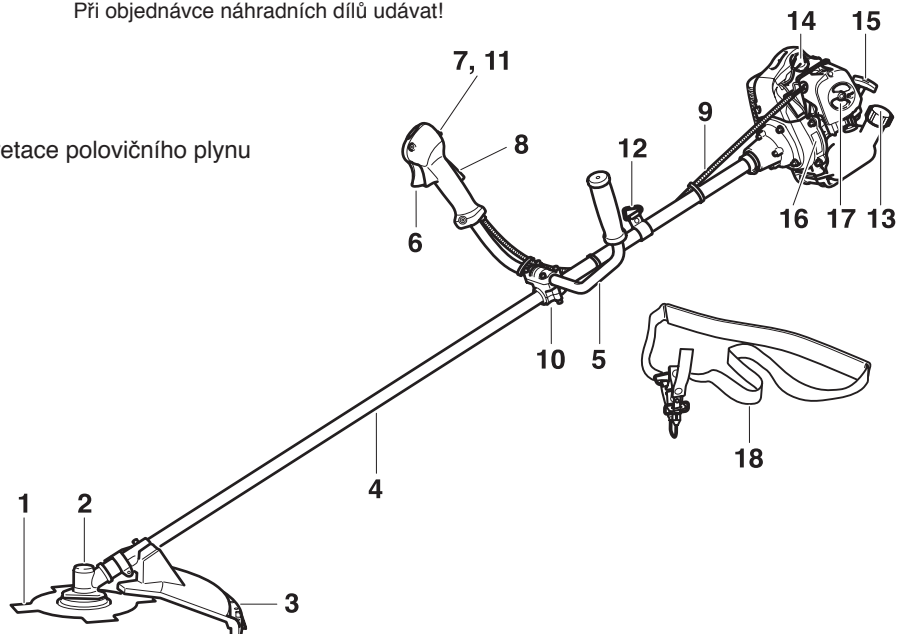


Výrobní číslo
Rok výroby

Při objednávce náhradních dílů uvátat!

DOLMAR

Vyobrazení: MS-260 U



UVEDENÍ DO PROVOZU

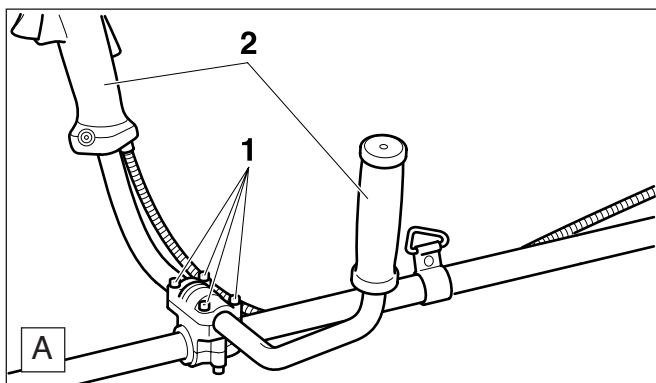


POZOR: Při všech pracích na vyžinači bezpodmínečně vypnout motor. Vytáhnout zástrčku od svíčky a nosit ochranné rukavice.

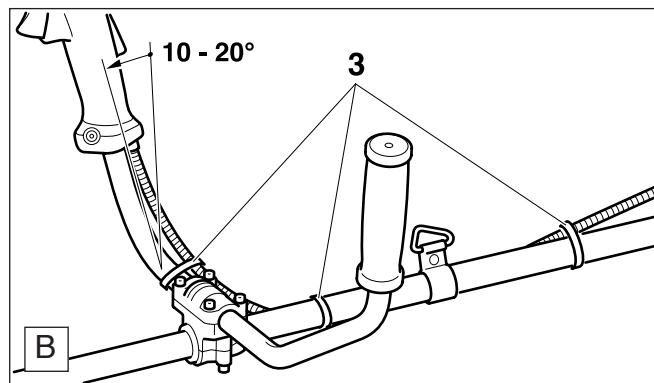
POZOR: Vyžinač se smí starovat teprve po jeho kompletním složení a kontrole.

Montáž rukojeti

(MS-260 U, MS-330 U, MS-430 U)



- Povolit šrouby (A/1) a vytočit přibl. o 1-2 mm.
- Zasunout rukojetí (A/2), do upevnění rukojeti, jako je znázorněno na obrázku.
- Šrouby utáhnout jen lehce, tak aby se rukojetí ještě mohly v upevnění rukojeti otáčet.



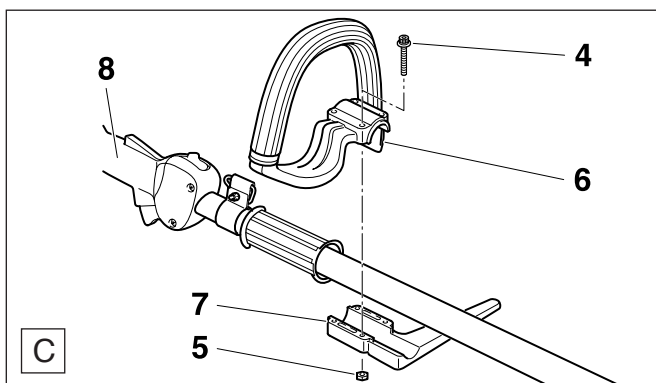
- Trubkové držadlo natočíme asi 10 - 20° dopředu a šrouby (A/1) pevně zatáhneme.
- Bowden-táhlo, jak je vyobrazeno, upevníme kabelovým spojením (B/3, v zásilce) na hlavní trubku.

UPOZORNĚNÍ:

Sklon trubkového držadla musí být nastaven velikosti a výšce vašeho těla. Přitom dbát na snadné ovládání rukojeti.

Montáž rukojeti

(MS-230 C, MS-260 C, MS-330 C)



- šrouby a matky (C/4, 5) a sponu trubkového držadla (C/7) vyjmeme ze zásilky.
- Nasadit rukojetí (C/6) na trubku násady.
- Sponu trubkového držadla (C/7) smontujeme šrouby (C/4) a maticemi (C/5). Nastavit individuálně vzdálenost mezi pákou plynu (C/8) a rukojetí a pevně utáhnout šrouby (C/4).

Montáž ochranného krytu





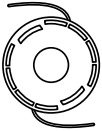
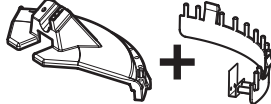
Pozor: Na základě stávajících bezpečnostních ustanovení používat jen v tabulce uvedené ochranné kryty nástrojů (jejich kombinace)!

Výstraha: Používat jen doporučené řezací nástroje! Používání jiných řezacích nástrojů může vést ke zvýšenému nebezpečí úrazu a ke škodám na přístroji.

Řezací nástroje/ochranné kryty kombinace pro MS-260 U / MS-330 U / MS-430 U

Řezací nástroje

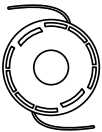
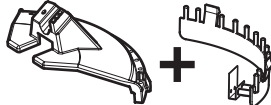
Ochranný kryt

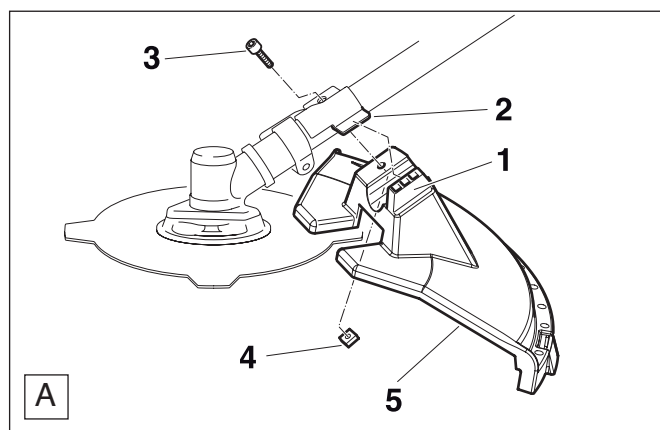
<p>4-zubý nůž Díl č. 351 511 010 Venkovní průměr: 230 mm, Vrtání: 20,0 mm</p>	 <p>Díl č. 351 504 101</p> 
<p>2-nylonová hlava Díl č. 351 502 030 15 m Díl č. 369 224 070 120 m Díl č. 369 224 072</p>	 <p>Díl č. 351 504 101 a Díl č. 351 504 102 Montáž strunového nože!</p> 

Řezací nástroje/ochranné kryty kombinace pro MS-230 C / MS-260 C / MS-330 C

Řezací nástroje

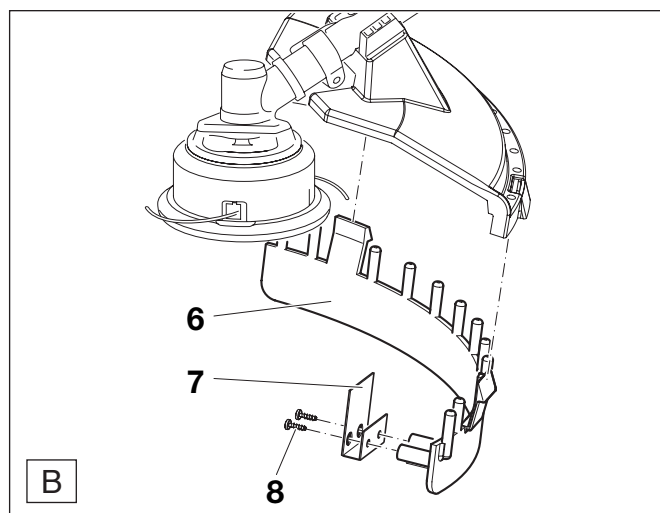
Ochranný kryt

<p>2-nylonová hlava Díl č. 351 502 030 15 m Díl č. 369 224 070 120 m Díl č. 369 224 072</p>	 <p>Díl č. 351 504 101 a Díl č. 351 504 102 Montáž strunového nože!</p> 
--	---



Montáž ochranného krytu

- Kryt (A/5) s upevněním (A/1) zavěsit na spojku (A/2).
- Namontovat šroub (A/3) a matici (A/4) a pevně utáhnout.



Montáž ochranné lišty při použití strunové hlavy

- Montáž ochranného krytu, viz výše.
- Ochrannou lištu (B/6), která je součástí dodávky nasadit na horní část krytu (A/5). Ochrannou lištu přitom lehce ohnout.
- Upevnit strunový nůž (B/7) šroubem (B/8) na ochrannou lištu (B/6).

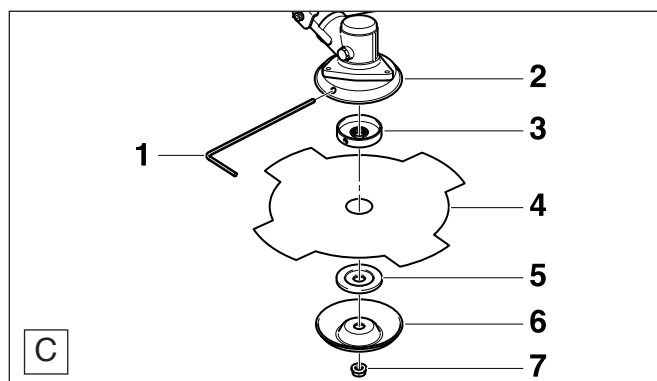
Upozornění: Pokud bylo provedeno seřízení délky struny (viz "Seřízení struny"), zařízne strunový nůž během provozu konce struny automaticky na stejnou délku.

Montáž 4-zubového nože

(MS-260 U / MS-330 U / MS-430 U)



Při montáži kovových nástrojů bezpodmínečně vypneme motor a nosíme ochranné rukavice!



- Odšroubovat upevňovací matici (C/7) ve směru hodinových ruček z hřídele. Popř. zablokovat úhlový převod (viz dole).

Pozor: Upevňovací matka má levý závit!

- Sejmout kluznou podložku (C/6) a přítlačnou podložku (C/5).
- Nasadit úhlový klíč na vnitřní šestihrany 4 mm (C/1) skrz ochranu cívky a upevňovací podložku (C/3) do vybrání na úhlovém převodu (zablokovat úhlový převod). Popř. přitom upevňovací podložku (C/3) lehce otočit.
- Nasadit řezný nástroj (C/4), přítlačnou podložku (C/5) a následně kluznou podložku (C/6), jak je znázorněno na obrázku.
- Upevňovací matici (C/7) našroubujeme a kombi-klíčem proti směru hodinových ručiček pevně utáhneme.

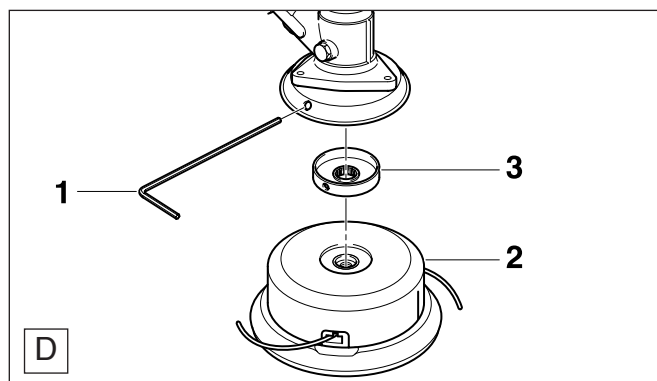
Pozor: Upevňovací matice (C/7) musí být po 10 násobně výměně nástroje z bezpečnostních důvodů nahrazena novou upevňovací maticí (obj. č. viz výpis ze seznamu náhradních dílů)!

- Vyjmout úhlový klíč na vnitřní šestihrany a zkontrolovat volný chod řezného nástroje.

Montáž nylonové hlavy

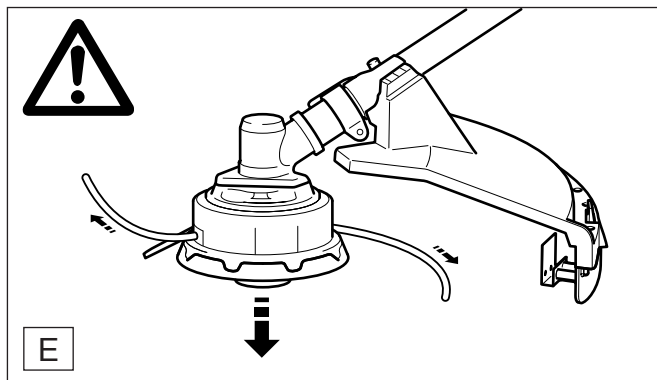
(MS-230 C / MS-260 C / MS-330 C)

Před montáží nylonové hlavy bezpodmínečně vypneme motor!



- Nasadit upevňovací podložku (D/3) na hřídel.
- Nasadit úhlový klíč na vnitřní šestihrany 4 mm (D/1) skrz ochranu cívky a upevňovací podložku (D/3) do vybrání na úhlovém převodu (zablokovat úhlový převod). Popř. přitom upevňovací podložku (D/3) lehce otočit.
- Nylonová hlava (D/2) bude našroubována na hřídel proti směru hodinových ručiček.
- Nyní 2-nylonovou hlavu pevně dotáhneme rukou.
- Vyjmout úhlový klíč na vnitřní šestihrany a zkontrolovat volný chod strunové hlavy.

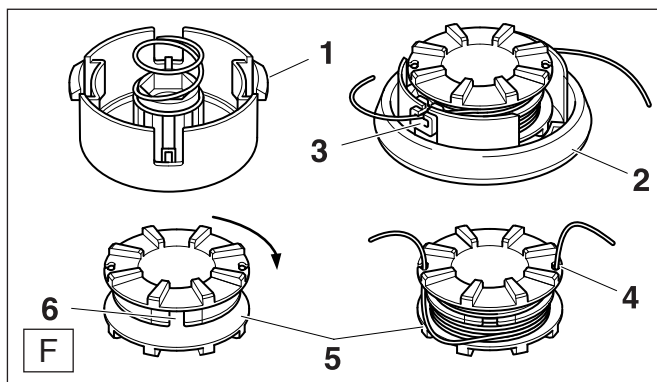
Seřízení nylonu



- Délka nylonu může být nastavena během sekání lehkým poklepem (šipka) nylonové hlavy o zem. Nylonový nůž automaticky odřízne přebývající konce nylonu. Tento postup ale funguje jen tehdy, jsou-li viditelné ještě minimálně 3 cm dlouhé konce struny.
- Pokud jsou konce struny kratší než 3 cm, musí se struna seřídít ručně.
- K tomu zatlačte knoflík dovnitř a silou vytáhněte struny.

POZOR: Čištění strunové hlavy, výměna struny a seřizování rukou se smí provádět jen s vypnutým motorem a vytáženým konektorem zapalovací svíčky!

Obnovení nylonu



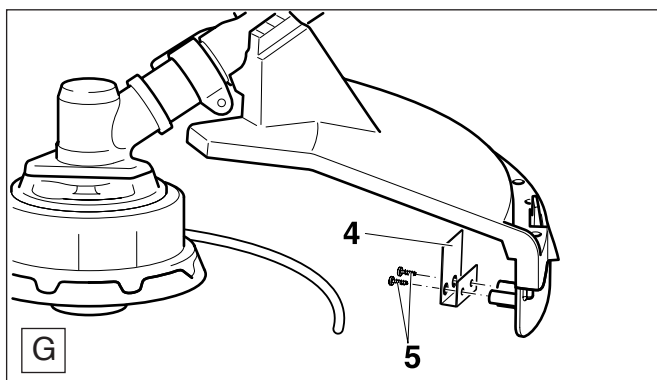
- Odříznout kus nylonové struny v délce přibližně 7,5 m (ø 2,4 mm).
- Zavěsit nylonovou strunu do zářezu (F/6) tak, aby jeden konec struny zůstal asi o 80 mm delší. Pak oba konce ve směru šipky pevně ovinout kolem cívky.
- Konce struny po navinutí přechodně zavěsit do zářezů (F/4). Konce struny nechat přesahovat asi 100 mm.
- Cívku (F/5) nasadit do víka krytu (F/2). Uvolnit konce struny uvolnit ze zářezů (F/4) a protáhnout kovovými oky (F/3) víka krytu.
- Západky krytu (F/1) vyrovnat s víkem krytu (F/2) a silně stlačit k sobě, až obě západky krytu slyšitelně zapadnou.

Před obnovením nylonu bezpodmínečně vypnout motor a vytáhnout zástrčku svíčky!

- Západky krytu (F/1) zatlačit dovnitř, aby bylo možné zvednout víko krytu (F/2).
- Vyjmout cívku (F/5) z víka krytu (F/2) a odstranit zbytky staré struny.

Výměna strunového nože

(MS-230 C / MS-260 C / MS-330 C)



Před montáží nového strunového nože bezpodmínečně zastavte motor, vytáhněte konektor zapalovací svíčky a nasadte ochranné rukavice!

- Vyšroubujte šrouby (G/5) a vyjměte starý strunový nůž.
- Namontujte nový nůž na strunu (G/4), jak je ukázáno na obrázku (směrem ke strunové hlavě), pomocí šroubů (G/5).

UPOZORNĚNÍ: Neutahujte šrouby příliš pevně. Protože ochranný kryt je z umělé hmoty, může dojít ke stržení šroubů. Není-li zajištěno pevné upevnění strunového nože, musí se ochranný kryt vyměnit.

Směs paliva



	Benzin	50:1	40:1
A	1000 cm ³ (1 litr) 5000 cm ³ (5 litrů) 10000 cm ³ (10 litrů)	20 cm ³ 100 cm ³ 200 cm ³	25 cm ³ 125 cm ³ 250 cm ³

Motor křovinořezu je vysoce výkonný dvoutaktní motor. Tento je poháněn směsí benzínu a motorového oleje.

K vytvoření pohonné směsi používejte benzin Special. Použití bezolovnatého benzínu je možné. Při použití benzínu s vyšším oktanovým číslem se motoru neuškodí, ale musíme počítat se zhoršeným provozem.

Použitím bezolovnatého benzínu přispíváme k ochraně zdraví a svého okolí.

K mazání motoru se používá dvoutaktní motorový olej (stupeň kvality JASO FC nebo ISO EGD), který se přimíchává k palivu. Použitím oleje DOLMAR (vysoce výkonný dvoutaktní olej) s poměrem směsi 50:1 a je zaručena dlouhá životnost a bezkouřový provoz motoru. Tím chráníme životní prostředí.

DOLMAR - vysoce výkonný dvoutaktní olej se zasílá podle spotřeby v těchto velikostech balení:

1 l	Obj. č. 980 008 107
100 ml	Obj. č. 980 008 106

Pokud není k dispozici olej DOLMAR pro dvoutakty pro vysoké výkony, musí být při použití jiných olejů pro dvoutakty bezpodmínečně dodržen poměr směsi 40:1, protože jinak nelze zaručit bezporuchový provoz.

Pozor: Nepoužívejte hotovou směs paliva od čerpacích stanic!

Výroba - příprava správné směsi:

50:1 Použití vysoce výkonného oleje DOLMAR připravíme z 50 dílů paliva s jedním dílem oleje.

40:1 Použití jiného dvoutaktního motorového oleje připravíme z 40 dílů paliva s jedním dílem oleje.

POKYN:

K přípravě směsi paliva olej vždy přimíchat v polovině objemu paliva a dodatečně přidat zbylý objem paliva. Před naplněním směsí do motorové pily hotovou směs dobře protřepat.

Nemá smysl z přehnané bezpečnostní uvědomělosti zvyšovat podíl oleje ve směsi nad uvedený poměr, protože tak vzniká více spalin, které zatěžují životní prostředí a zanášejí výfukové kanály ve válcích a tlumič výfuku. Dále se zvyšuje spotřeba a snižuje výkon.

ZAMEZIT KONTAKTU S KŮŽÍ A OČIMA!

Manipulace s palivy vyžadují opatrné zacházení. Paliva mohou obsahovat substance, podobné rozpouštědlům. Tankovat jen v dobře větraných místnostech nebo venku. Páry paliva nevdechovat, tyto páry jsou jedovaté a mohou vyvolat zdravotní potíže. Zamezit styku kůže a očí s palivem a minerálními oleji. Produkty minerálů, také oleje, odmašťují kůži. Následkem mohou být různá onemocnění kůže. Mimoto jsou známé alergické reakce. Při kontaktu s okem ihned vypláchnout čistou vodou.

Při trvajícím svědění ihned vyhledat lékaře!

Skladování paliva

Paliva je možné skladovat jen po omezenou dobu a směsi paliva podléhají stárnutí. Příliš dlouho skladované palivo a směsi paliva mohou působit problémy při spouštění. Nakupujte jen tolik paliva, kolik má být spotřebováno během několika měsíců.

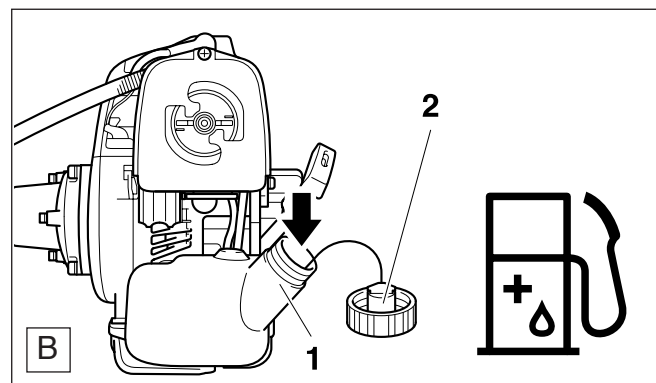
Palivo skladujte bezpečně a v suchu a jen ve schválených nádobách

Tankování



BEZPODMÍNEČNĚ DODRŽOVAT BEZPEČNOSTNÍ POKYNY!

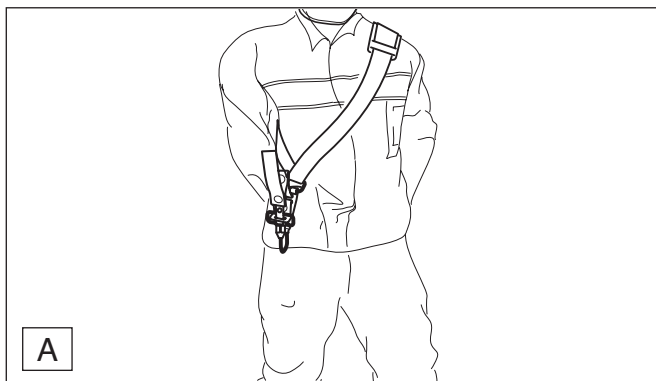
Zacházení s palivy vyžaduje opatrné a rozvážné jednání. Jen při vypnutém motoru!



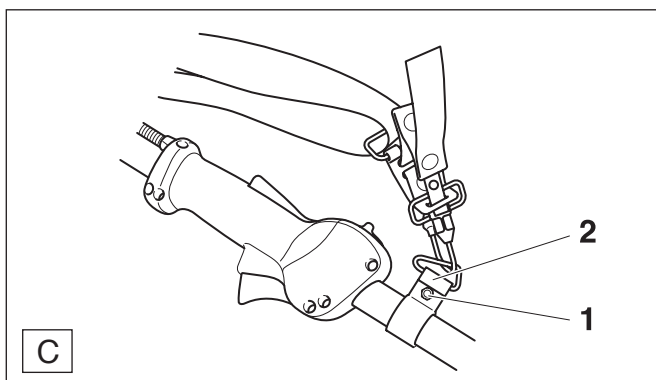
- Okolí uzávěru nádrže (**B/1**) dobře očistit, aby se nedostala žádná nečistota do nádrže.
- Před tankováním paliva položte vyjímač do stabilní polohy na boku.
- Uzávěr nádrže (**B/2**) odšroubovat a směs paliva opatrně naplnit až ke spodnímu okraji hrdla. Naplňovat opatrně, aby se žádné palivo nerozlilo.
- Uzávěr nádrže opět pevně zašroubovat!

Uzávěr nádrže a okolí po tankování očistit!

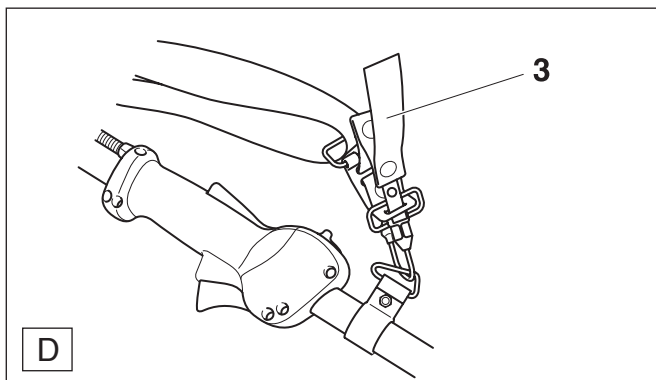
Přiložení nosného popruhu



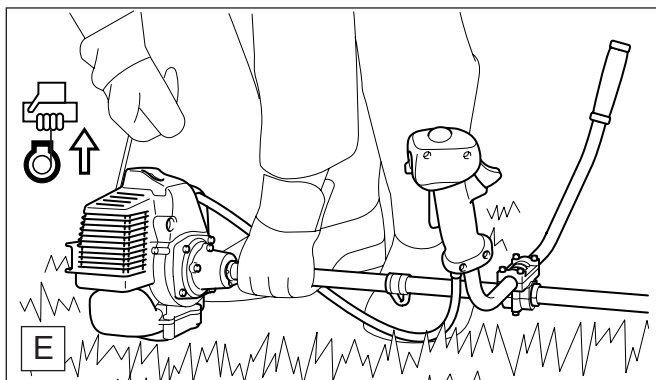
- Popruh přiložíme tak, jak je ukázáno na obrázku A.
- Popruh nastavíme tak, aby upevňovací hák ležel asi na šířku ruky nad kyčelní kostí.



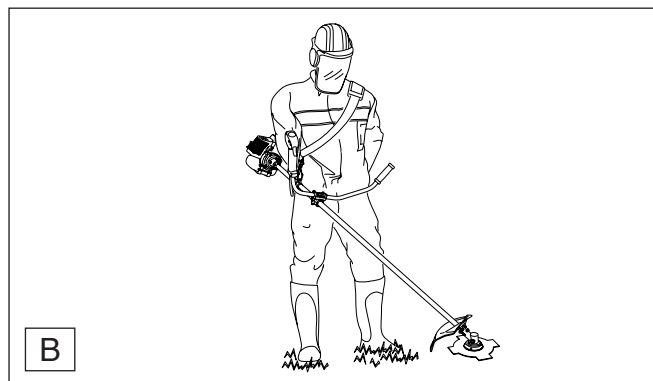
Rychlá odpojovací pojistka



Startování motoru



Vyvážení křovinořezu



- Správně vyvážený křovinořez snižuje zatížení rukou při práci.
- Při použití nylonové hlavy na rovném terénu má nylonová hlava jen lehce ležet na zemi, aniž by se přístroje dotýkaly ruce.
- Při použití nárazového nože se 4 zuby a v obtížném terénu musí řezný nástroj ležet přibližně 20 cm nad zemí, aniž byste se přitom dotýkali zařízení rukama.
- Natankovaný vyžinač zavěsíme na hák.
- Aby motorovou kosu vyvážit, odstraňujeme šroub (C/1). Upevňovací oko (C/2) pohybujeme na rákosu dřívku vpřed (těžiště motorové kosa se stane motor) anebo vzad (těžiště motorové kosa se stane nástroj).
- Šroub (C/1) pevně utáhnout.

- Zatažením za červený pásek (D/3) dojde epři nebezpečí k okamžitému rozpojení člověka a křovinořezu.

POZOR:

Při nasazování ramenního popruhu dbejte vždy na to, aby červený bezpečnostní pásek nesměroval k tělu, ale aby byl viditelný a volně ležící dobře dosažitelný!

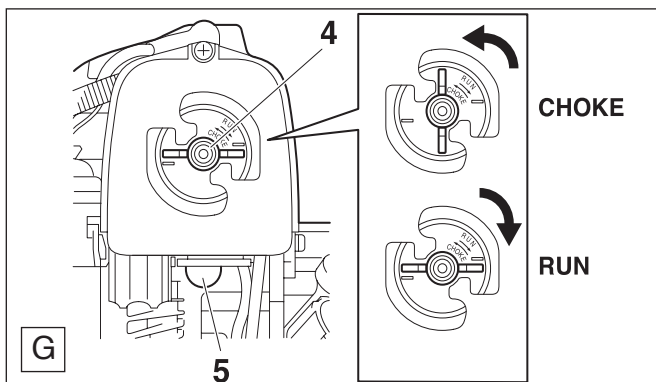
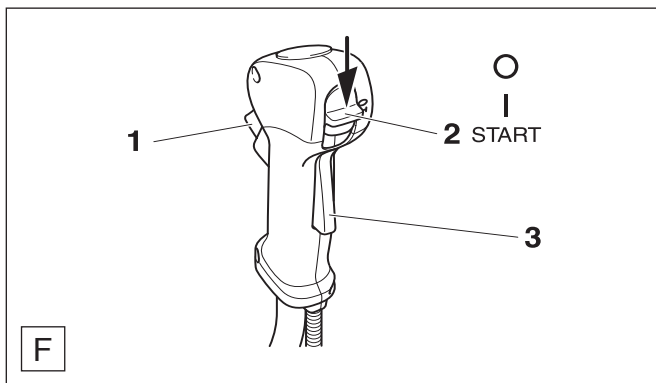
Dbát na předpisy o zranění!

Vyžinač můžeme startovat teprve po kompletním složení!

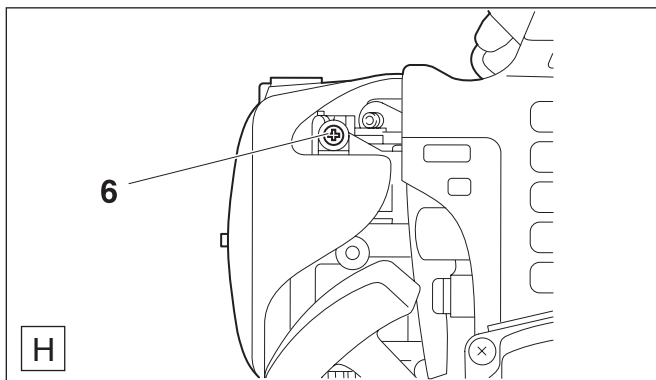
Startování

- Nejméně 3m od místa, kde bylo doplňováno palivo.
- Zaujmout bezpečné místo tak, aby se řezací nástroj nedotýkal země nebo jiných předmětů.

Studený start



Nastavení volnoběhu



- Čerpadlo paliva (G/5) přivedeme několika ztlačeními do pohybu, až se palivo objeví v pumpě.
- Zajistit aretaci polovičního plynu západkou, k tomu při stisknutí bezpečnostním blokovacím tlačítkem (F/3) stisknout páku plynu (F/1) a posunout kombinovaný spínač (F/2) do polohy **START**. Potom uvolnit páku plynu (F/1) a pak kombinovaný spínač (F/2).
- Choke-páku (G/4) otočíme do pozice **CHOKE** (zavřeno).
- Vyžinač pevně uchopíme jednou rukou, jak je vyobrazeno na obrázku E str.14.
- Držadlo startovacího zařízení vytáhněte až ucítíte zřetelný odpor (píst stojí před horní úvratí).
- **Nyní rychle a silně zatáhněte dále, až uslyšíte první zřetelné zápaly** (motor se v krátkém čase rozběhne).
- Startovací lanko nevytahujte až zcela na doraz a držadlo startovacího zařízení nepouštějte náhle zpět, ale nechte pomalu navinout.
- Páku sytiče (G/4) otočte do polohy (**RUN**) a znovu zatáhněte za držadlo spouštěče, až se motor rozběhne.
- Po rozběhnutí motoru pákou plynu (F/1) uvolnit poloplyn a motor se otáčí ve volnoběhu.

Teplý start

- Čerpadlo paliva nezlačujeme, když je vyžinač horký.
- Kombinovaný spínač (F/2) posunout do polohy "I".
- Páku sytiče **neotáčejte** do polohy **CHOKE** (zavřeno), ale otočit na **RUN**.

Vypnutí motoru



Kombinovaný spínač (F/2) posunout do polohy "O".

Pozor: řezací nástroj se nesmí otáčet ve volnoběhu. V případě, že se řezací nástroj otáčí ve volnoběhu, musí být provedena regulace zařízení volnoběhu.

- Musí být namontovaný odpovídající řezný nástroj.
- Dbejte bezpodmínečně na to, aby byl čistý vzduchový filtr.
- Nechte motor zahřát.
- Neovládat páku plynu (F/1).
- Šroub (H/6) vytočíme max. 1/8 otočení proti směru hodinových ručiček).
- V případě potřeby postup opakovat, pokud se řezný nástroj i nadále otáčí při běhu naprázdno.

Pokud by se řezný nástroj nezastavil, nesmí se se zařízením v žádném případě pracovat. Vyhledejte odbornou dílnu DOL-MAR!

OPRAVY A ÚDRŽBA

POZOR: Při všech pracích na vyžínači musíme **bezpodmínečně vypnout motor!** Vytáhneme zástrčku svíčky, používáme ochranné rukavice.

POZOR: Vyžínač se smí starovat teprve po jeho kompletním složení a kontrole.



Pokyny pro údržbu a péči

Pro dosažení dlouhé životnosti, k zamezení škod a k zajištění plné funkčnosti bezpečnostních zařízení, musí být pravidelně prováděny následně popsané údržbářské práce. Nárok na záruku bude uznán jen tehdy, pokud byly tyto práce pravidelně a řádně prováděny. Při nerespektování hrozí nebezpečí úrazu!

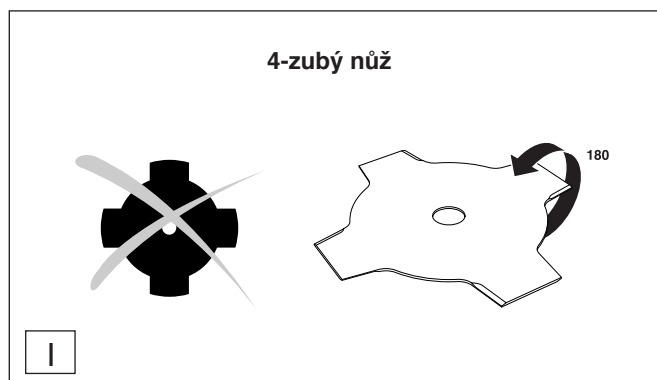
Uživatelé vyžínačů smějí provádět jen ty údržbářské práce, které jsou v tomto návodu popsány. Práce, které přesahují tento rámec, smí být prováděny jen servisem DOLMAR.

Po každých 50-ti nádržích provádět základní údržbu a kontrolu servisem DOLMAR.

Strana

Všeobecně	Vyžínače celkové	Očistit zvenku a zjistit případné poškození. Při poškození okamžitě zajistit odbornou opravu.	
Před každým uvedením do provozu	Řezací nástroj	Přezkoušet poškození ostří a pevné přitažení.	
	Ochranné zařízení	Přezkoušet správnou pozici, pevné přitažení a nezávadnost.	10
	Šrouby a matice I/O-vypínač, Bezp. uzavírací tlačítko, Páka plynu Uzávěr nádrže paliva Volnoběh	Zkouška stavu a připojení Zkouška funkce	16 16
		Zkouška těsnění Zkouška, řezací nástroj se nesmí otáčet při vonoběhu	16
Po každém použití v provozu	Vzduchový filtr	Čistit	18
	Průchod nas. vzduchu	Čistit, zkoušet poškození	
Po půl roce	Zapalovací svíčka	Zkoušet popřípadě vyměnit	18
	Sací hlava Nádrž na palivo Startovací lanko	Čistit Zkouška poškození	18
Ročně	Vyžínače celkové	Nechat zkontrolovat v odborné dílně	
Před delším ukončením provozu a před uskladněním	vyžínače celkové	Nechat provést údržbu servisem DOLMAR. Uskladnit v suché místnosti.	
	Nádrž na palivo Zplynovač Kovové řezací nástroje	Vyprázdnit a čistit Běh na prázdko Čistit a lehce naolejovat, přiložit ochranu nástrojů	

Broušení řezacích nástrojů



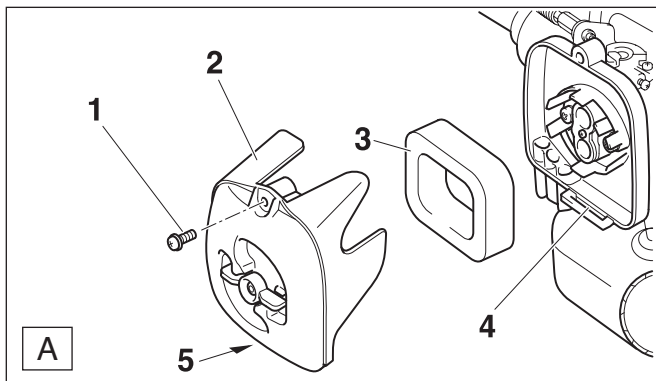
Pozor: Dále uvedené řezací nástroje smějí být **broušeny jen v odborném servisu**, protože špatné broušení může vést k nevyváženosti řezacího nástroje a tím k vibracím a škodám na přístroji.

• 4-zubý nůž

Odborné broušení a vyvažování se provádí v každém servisu DOLMAR.

Pokyn: 4-zubý nůž může být při používání jednou otočen, sekají obě strany.

Čištění vzduchového filtru



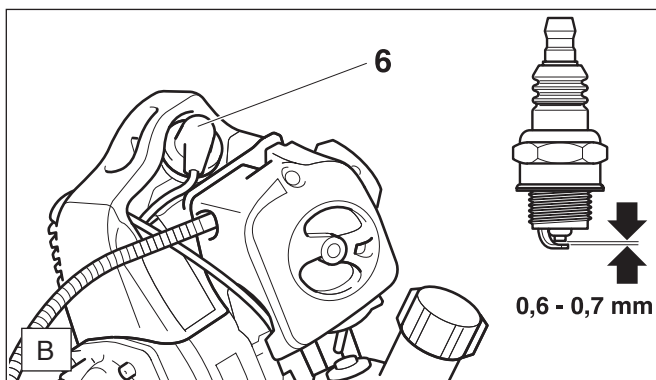
- Šrouby (A/1) uvolníme a odstraníme kryt vzduchového filtru (A/2).
- Znečištěný filtr vytáhneme z krytu.

Pozor: Při vyfukování pozor na zranění očí.

- Silně znečištěný vzduchový filtr vymýt ve vlažné vodě s obvyklými prostředky na mytí nádobí.
- Při silnějším znečištění častěji čistit (vícekrát denně), neboť jen čistý vzduchový filtr zaručuje plný výkon motoru.
- Před montáží vzduchového filtru zkontrolovat sytič a spadené částice nečistot štětcem odstranit.
- Vzduchový filtr **dobře vysušit** a zase zabudovat.
- Víko vzduchového filtru (A/2) nejprve nasadit do drážky (A/4) a následně upevnit šroubem (A/1).

Pozor: Poškozený vzduchový filtr ihned vyměnit. Održené kousky tkaniny a hrubé částice nečistot mohou poškodit motor.

Výměna zapalovací svíčky



POZOR:

Zapalovací svíčky nebo zástrčky svíčky se nesmí nikdy při běžícím motoru dotýkat (vysoké napětí).

Údržbu provádět jen při vypnutém motoru.

Při horkém motoru je nebezpečí požáru! Nosit ochranné rukavice!

Při poškození izolačního tělíska, silném vypálení elektrod popř. silném zakarbonování nebo zaolejování elektrod, musí být zapalovací svíčka vyměněna.

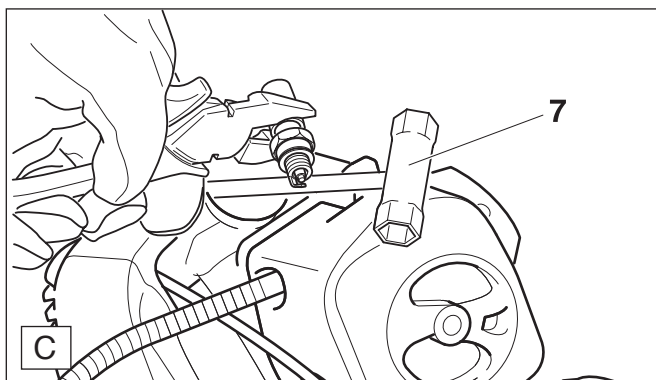
- Stáhněte konektor zapalovací svíčky (B/6) ze zapalovací svíčky. Demontovat zapalovací svíčku pomocí kombinovaného klíče (velikost klíče 19 mm).

POZOR: Jako náhradu použít jen zapalovací svíčku **NGK BPMR 7A**.

Odstup elektrod

Odstup elektrod musí být 0,6 - 0,7 mm.

Zkouška zapalovací svíčky



- Klíč (C/7) vsuneme mezi kryt a válec tak, jak je vyobrazeno.

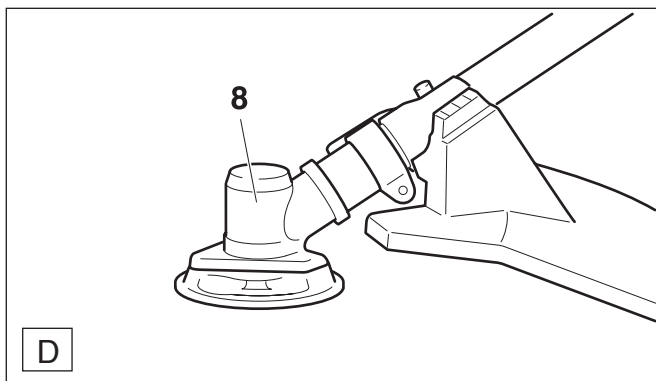
POZOR !

Klíč nevsouváme do otvoru svíčky, jen vytvoříme kontakt s válcem (může dojít k poškození motoru).

- Vyšroubovanou zapalovací svíčku s pevně zastrčeným zapalovacím kabelem prostřednictvím izolovaných kleští tlačit proti válci (ne v blízkosti otvoru svíčky!).
- Posuňte zkratovací spínač (I/O) do polohy I.
- Startovací lanko silně protáhnout.

Při bezvadné funkci musí jiskra být viditelná mezi elektrodami.

Mazání úhlového převodu



Přibližně po 50 hodinách provozu by se měla provést kontrola úhlového převodu (**D/8**) v odborné dílně DOLMAR a popřípadě provést promazání doplněním tuku. Tuková náplň je v odborné dílně přesně dávkována, protože příliš velké množství tuku vede k přehřívání úhlového převodu.

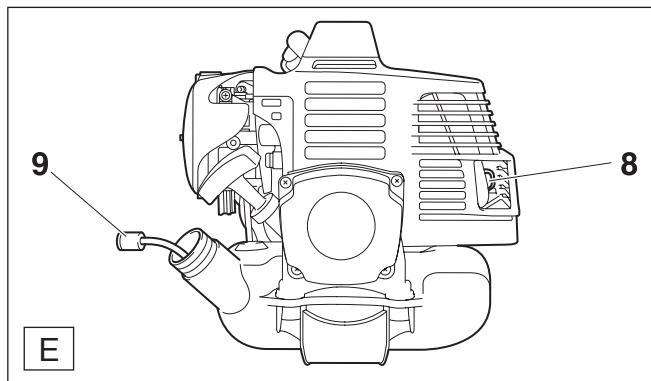
Service a údržba



Vždy po 50 naplněních nádrže nechat provést důkladnou údržbu a rozsáhlou inspekciřvinořezu v odborné servisní dílně DOLMAR.

Všechny údržbářské a opravné práce, které nejsou uvedeny v tomto návodu, necháme provést odbornou dílnou DOLMAR.

Nasávací hlava v palivové nádrži



Palivo pro potřeby karburátoru se filtruje přes plst' (**E/9**) nasávací hlavy.

Stav plsti se musí periodicky vizuálně kontrolovat. K tomu se musí nasávací hlava pomocí drátěného háčku vytáhnout otvorem uzávěru palivové nádrže. Zatvrdlé, znečištěné nebo zalepené plstěné filtry vyměnit za nové.

Při nedostatečném přívodu paliva hrozí nebezpečí, že bude překročen nejvyšší povolený počet otáček motoru. Pro zajištění bezvadného přívodu paliva ke karburátoru by se plstěný filtr měl přibližně po čtvrt roce vyměňovat.

Čištění otvoru tlumiče výfuku

Pravidelně kontrolujte otvor tlumiče výfuku (**E/8**). Je-li otvor ucpaný usazeninami karbonu, usazeniny odstraňte opatrným oškrábáním vhodným nástrojem.

Vyhledávání poruch

Porucha	Systém	Pozorování	Příčina
Motor nestartuje nebo špatně	Zapalovací systém	Zapalovací jiskra žádná	Chyba v dodávání paliva, systém komprese, mechanická chyba, STOP-vypínač uveden do činnosti chyba nebo zkrat u kabelu, zástěrka svíčky, defektní svíčka, zapalovací modul defektní Sytič ve špatné pozici, defektní zplynovač, sací hlava znečištěna, vedení paliva prasklé nebo přetržené Defektní spodek válce, poškozený pístní kroužek, těsnící kroužek válce nebo pístu vadný, zapalovací svíčka netěsní Pero ve startéru zlomeno, zlomené díly uvnitř motoru
	Dodávání paliva	Nádrž na palivo naplněna	
	Kompresní systém	Uvnitř přístroje	
	Mechanická chyba	Startování nezabírá	
Poblémy s teplým startem	Zplynovač	Palivo v tanku Zapalovací jiskra	Nastavení zplynovače není správné
Motor naskočí, ale ihned potom zhasne	Dodávka paliva	Palivo v tanku	Nastavení volnoběhu není správné, sací hlava nebo zplynovač znečištěné ovzdušnění nádrže defektní, vedení paliva přerušeno, poškozený kabel, STOP vypínač vadný
Nedostatečný výkon	Může být napadeno více systémů současně	Přístroj běží jen v nízkých obrátkách	Vzduchový filtr znečištěn, nastavení zplynovače vadné, tlumič zvuku ucpaný, kanál na odpadový plyn válce ucpaný

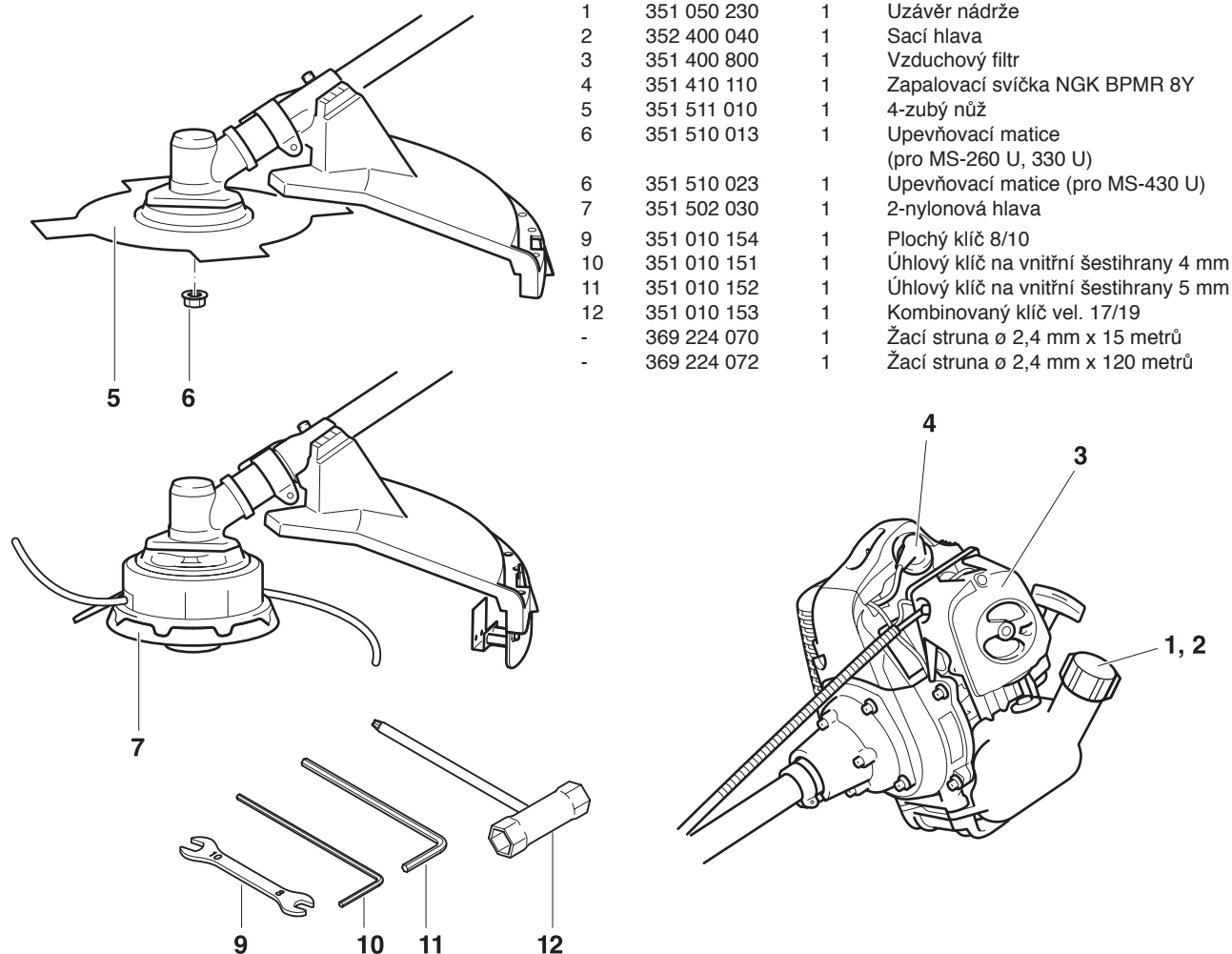
Výtah ze seznamu náhradních dílů

Používat jen originálních náhradních dílů DOLMAR. Pro opravy a náhradu dalších dílů je příslušný Váš odborný servis DOLMAR.

MS-260/330/430 U
MS-230/260/330 C

DOLMAR


Poz.	DOLMAR-č.	Kusů	Označení
1	351 050 230	1	Uzávěr nádrže
2	352 400 040	1	Sací hlava
3	351 400 800	1	Vzduchový filtr
4	351 410 110	1	Zapalovací svíčka NGK BPMR 8Y
5	351 511 010	1	4-zubý nůž
6	351 510 013	1	Upevňovací matice (pro MS-260 U, 330 U)
6	351 510 023	1	Upevňovací matice (pro MS-430 U)
7	351 502 030	1	2-nylonová hlava
9	351 010 154	1	Plochý klíč 8/10
10	351 010 151	1	Úhlový klíč na vnitřní šestihrany 4 mm
11	351 010 152	1	Úhlový klíč na vnitřní šestihrany 5 mm
12	351 010 153	1	Kombinovaný klíč vel. 17/19
-	369 224 070	1	Žací struna \varnothing 2,4 mm x 15 metrů
-	369 224 072	1	Žací struna \varnothing 2,4 mm x 120 metrů



Servisní dílny výrobce, náhradní díly a záruka

Údržba a opravy

Údržba a opravy moderních vyžínačů a také bezpečnostně důležitých konstrukčních skupin vyžadují kvalifikované odborné zaškolení a dílnu vybavenou speciálními nástroji a zkušebními přístroji.

Všechny práce, které nejsou popsány v tomto provozním návodu musí být provedeny specializovanou dílnou DOLMAR.

Odborník má požadované vzdělání, zkušenosti a vybavení, najde pro Vás cenově výhodné řešení a pomůže Vám při řešení závady.

Při pokusech o opravy třetími resp. neautorizovanými osobami zaniká nárok na záruku.

Nejbližší odbornou dílnu naleznete v příloženém seznamu servisních míst.

Náhradní díly

Spolehlivý trvanlivý provoz a bezpečnost Vašeho přístroje závisí také na kvalitě použitých náhradních dílů. Používat jen originální náhradní díly DOLMAR:



Pouze originální díly pocházejí z výroby zařízení a zaručují proto nejvyšší možnou jakost materiálu, dodržení rozměrů, funkci a bezpečnost.

Originální náhradní díly a příslušenství dostanete u Vašeho odborného prodejce. On je seznámen také s nutnými změnami náhradních dílů, také s jejich dovozem a je stále informován o detailních vylepšeních a novinkách v nabídce náhradních dílů.

Veźměte na vědomě, ťe pŕi pouťivěněi neoriginělněch dělŭ neněi moťněa ťadněa zěruka.

V pŕěpadě, ťe neoriginělně dělŭ zpŭsoběi ťkody, něsledně vŭlohy nebudou uhrazeny.

Záruka

DOLMAR zaručuje bezvadnou kvalitu a přejímá odpovědnost za vyměněné vadné díly v případě materiálových nebo výrobních chyb, které se vyskytnou během záruční doby po prodejním dnu. Informujte se u svého prodejce jaká je na stroj záruka a co do ní spadá.

Prosíme o Vaše pochopení, že v těchto případech nebude záruka uznána:

- Nepřečtení návodu k použití.
- Zanedbání nutné údržby.
- Překročení nejvyššího přípustného počtu otáček.
- Chybné nastavení splynovače.
- Škody na základě neodborného nastavení splynovače.
- Opoždění normálním používáním.
- Zřejmé přetěžování trvalým překračováním horní hranice výkonu.
- Násilné používání, neodborné zacházení.
- Škody z přehřátí na základě zaneseného přívodu chladícího vzduchu.
- Zásahy neodborných osob nebo neodborné opravy.
- Použití nevhodných nebo neoriginálních náhradních dílů.
- Dílů, které způsobují škody.
- Použití nevhodných nebo dlouho skladovaných pohonných látek/paliv.
- Škody způsobené nedotažením vnějších šroubů.

Čistící a seřizovací práce se neuznávají jako výkon pro záruku. Každou práci v záruce má provádět odborník DOLMARu.



Poznámky

A series of horizontal lines for taking notes, starting from the top of the page and extending downwards.

DOLMAR



DOLMAR GmbH
Postfach 70 04 20
D-22004 Hamburg
Germany
<http://www.dolmar.com>

Změny vyhraženy

Form: 995 703 490 (2.06 CZ)