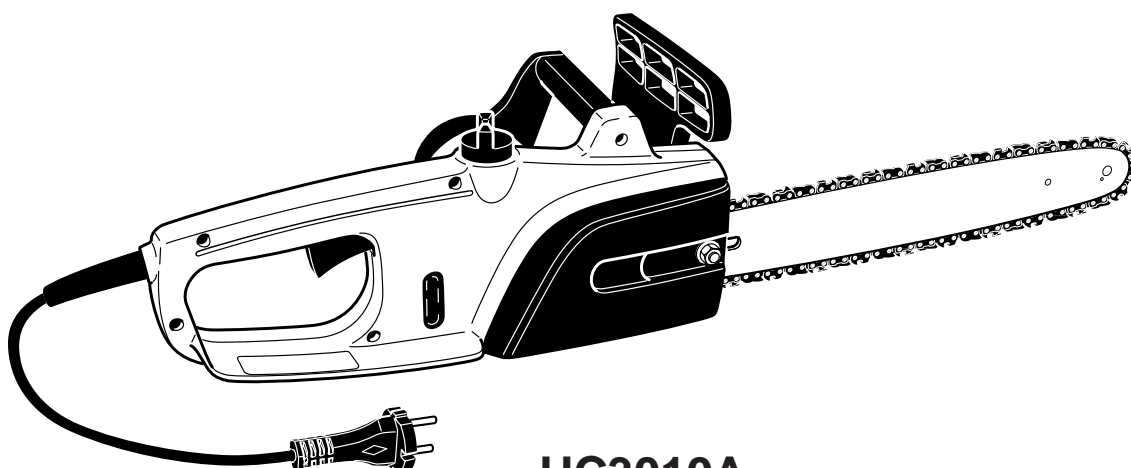




Návod na použití



UC3010A
UC3010AX
UC3510A
UC3510AX
UC4010A
UC4010AX



UPOZORNĚNÍ:

Před prvním použitím přečtěte pečlivě tento návod.
Dbejte bezpodmínečně bezpečnostních předpisů!
Nedbání může vést k životu nebezpečným zraněním!
Návod pečlivě uschovejte.

SRDEČNĚ DĚKUJEME ZA VAŠI DŮVĚRU!

Blahopřejeme Vám k Vaší nové elektrické pile MAKITA a jsme přesvědčeni, že budete s tímto moderním strojem spokojeni.

Elektrické pily MAKITA se vyznačují silnými výkonnými motory a vysokou rychlostí řetězů, což ovlivňuje vynikající výkon řezu. Mají dokonalé bezpečnostní zařízení podle nejnovější techniky, jsou lehké a pohodlné do ruky a můžeme je použít všude tam, kde je připoj elektrického proudu.

BALENÍ



Vaše elektrická pila MAKITA je uložena při transportu v kartonu. Kartonáže jsou suroviny tzn., že mohou být znovu použitelné nebo mohou být znovu uvedeny do okruhu surovin (starý papír).

Prohlášení o přizpůsobení požadavkům EU

Podepsaní Shigeharu Kominami a Rainer Bergfeld, zplnomocnění firmou DOLMAR GmbH, prohlašují, že přístroje značky MAKITA,

Typ: 210 číslo zkušební potvrzení EU:

UC3010A/AX M6 03 06 24243 054

UC3510A/AX M6 03 06 24243 054

UC4010A/AX M6 03 06 24243 054

odpovídají základním bezpečnostním a zdravotním požadavkům, stanoveným právními předpisy EU:

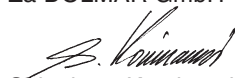
Předpis EU pro stroje 98/37/EG, Předpis EU-EMV pro stroje 89/336/EWG (změněna 91/263/EWG, 92/31/EWG a 93/68/EWG), Předpis EU pro 73/23/EWG (změněna 93/68/EWG), Hlukové emise 2000/14/EG.

K dodržení požadavků těchto předpisů EU byly použity následující normy: EN 50144-2-13, EN 61000-3-2, EN 61000-3-3, EN 55014-1, EN 55014-2.

Posuzovací řízení o přizpůsobení požadavkům EU 2000/14/EG bylo provedeno podle přílohy V. Naměřená hladina akustického výkonu činí (Lwa) 99 dB(A). Zaručená hladina akustického výkonu činí (Ld) 101 dB(A).

Zkouška konstrukčního vzoru EU podle 98/37/EG byla provedena firmou: TÜV Product Service GmbH, Zertifizierstelle, Ridlerstr. 31, D-80339 München.

V Hamburgu 1.9. 2003
Za DOLMAR GmbH





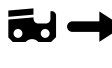





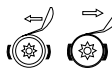






Shigeharu Kominami
vedoucí obchodu


Rainer Bergfeld
vedoucí obchodu

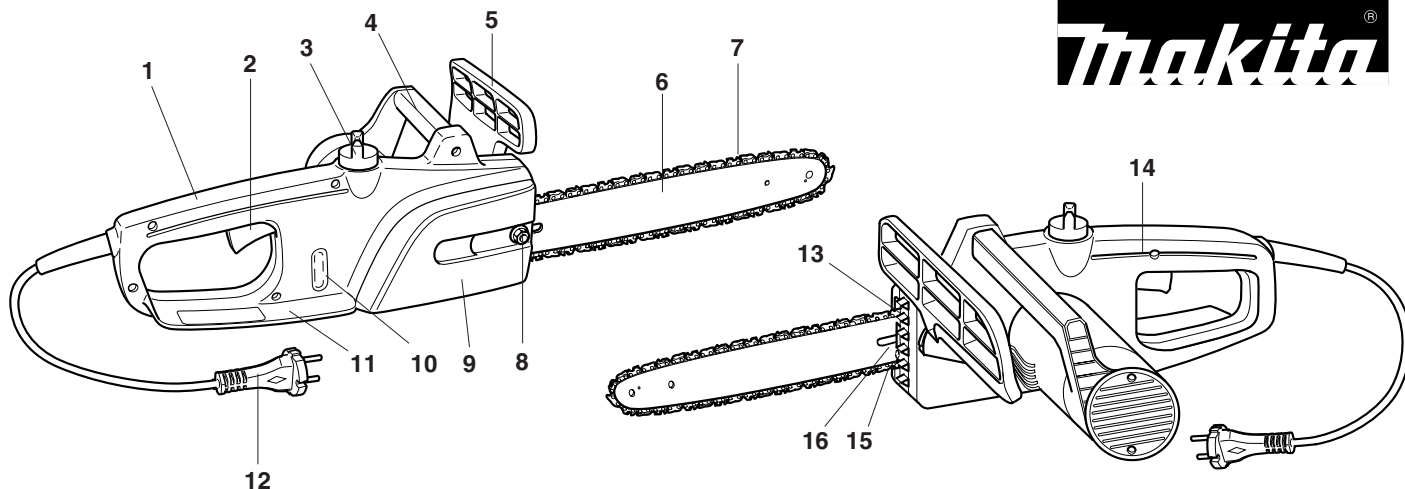
Obsah	Str.
Balení	2
Prohlášení o přizpůsobení požadavkům EU	2
Symbole	2
Obsah zásilky a označení dílů	3
Technické údaje	3
Bezpečnostní pokyny	
Použití jen dle návodu	4
Osobní ochranné vybavení	4
Ochrana před zasažením elektrickým proudem	4
Bezpečná práce	4
Zpětný úder	5
Transport a uskladnění	5
Údržba	5
První pomoc	5
Montáž	
Montáž lišty pily a řetězu pily	6
Napnutí řetězu pily	6
Plnění tanku na olej	6
Zkoušky	
Zkouška napnutí řetězu	7
Zkouška vypínače	7
Zkouška brzdy řetězu	7
Zkouška mazání řetězu	7
Způsob práce s motorovou pilou	
Příčný řez	8
Odvětvování	8
Zápich a podélné řezy	8
Kácení	8
Údržbářské práce	9
Čištění motorové pily	9
Přezkoušení umělohmotného krytu	9
Broušení řetězu pily	9
Čištění lišty pily a promazání roltopu lišty	10
Čištění vedení oleje	10
Nový řetěz pily	10
Údržba brzdy řetězu a odjištění brzdy řetězu	10
Uskladnění / Uvedení z provozu	10
Hledání poruch	10
Záruka	11
Výtah ze seznamu náhradních dílů	
Náhradní díly	11
Příslušenství	11
Seznam servisních středisek (viz příloha)	

SYMBOLY

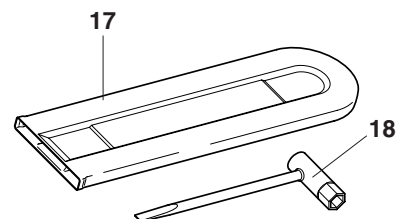
Při čtení tohoto návodu a na motorové pile narazíte na tyto symboly:

	Pozor, zvláštní opatrnost a pozornost!		Nosit ochranu očí, uší a helmu!		Maximálně přípustná délka lišty
	Pozor, při poškozeném kabelu vytáhnout zástrčku ze sítě!		Nosit ochranné rukavice!		Správný běh řetězu pily
	Pozor, zpětný úder (kickback)!		Vytáhnout zástrčku ze sítě!		Olej na řetěz pily
	Chránit před deštěm a vlhkem!		První pomoc		Uvolnit brzdu řetězu/aktivovat
	Číst návod k použití a dbát výstražných a bezpečnostních předpisů!		Recyklace		Dvojnásobná ochranná izolace
	CE-označení		Zakázáno		

OBSAH ZÁSILKY A OZNAČENÍ DÍLŮ



- | | |
|----------------------------|-----------------------------------|
| 1 Zadní obloukové držadlo | 10 Okénko na zjištění stavu oleje |
| 2 Vypínač | 11 Zadní ochrana ruky |
| 3 Uzávěr olejového tanku | 12 Zástrčka |
| 4 Přední obloukové držadlo | 13 Zubová opěrka |
| 5 Přední ochrana ruky | 14 Uzavírací knoflík |
| 6 Lišta pily | 15 Záchyt řetězu |
| 7 Řetěz pily | 16 Šroub na napínání řetězu |
| 8 Upevňovací matka | 17 Ochrana řetězu pily |
| 9 Ochrana řetězového kola | 18 Kombinovaný klíč |



Typový štítek



sériové číslo

rok výroby

Pokud některý ze zde uvedených dílů není v obsahu zásilky, obraťte se, prosím, na Vašeho prodejce!

Při objednávce náhradních dílů udávat.

TECHNICKÉ ÚDAJE

		UC3010A / UC3010AX	UC3510A / UC3510AX	UC4010A / UC4010AX
Příkon	Watt	1800		
Jmenovité napětí	V	220...240 ~		
Síťová frekvence	Hz	50...60		
Jmenovitá intenzita proudu	A	8,2		
Pojistka sítě proudu	A	16		
Délka kabelu	cm	30		
Typ řetězu		290		
Dělení řetězu	inch	3/8"		
Délka lišty	cm	30	35	40
Max. rychlost řetězu	m/s	13,3		
Akustický výkon $L_{WA,av}$ podle EN 50144-2-13 ¹⁾	dB (A)	103		
Hladina zvukového tlaku $L_{pA,av}$ podle EN 50144-2-13 ¹⁾	dB (A)	90		
Vibrační zrychlení $a_{h,w,av}$ podle ISO 7505 ¹⁾				
– přední držadlo	m/s ²	4		
– zadní držadlo	m/s ²	6		
Olejová pumpa		automatická		
Objem tanku na olej	l	0,145		
Přenos síly		přímý		
Řetězová brzda		ruční		
Doběhová brzda		mechanická		
Váha (bez lišty a řetězu)	kg	3,5		
Odrušení/EMV		podle EMV-směrníc 89/336/EWG a 92/31/EWG		
Ochranná izolace		Třída II (dvojitá izolace)		
Prodlužovací kabel (není v zásilce)		DIN 57282/ HO 7RN-F L= 30 m max., 3x1,5 mm ²		

¹⁾ Údaje přihlíží na provozní stavy - volný chod, plné zatížení a nejvyšší otáčky stejným dílem.

BEZPEČNOSTNÍ POKYNY

- Čtete bezpodmínečně tyto bezpečnostní pokyny, abyste se seznámili se zacházením s elektrickou pilou.
- Před prvním použitím motorové pily byste měli být poučeni o práci s přístrojem. Pokud to není možné, vyzkoušejte si před začátkem práce alespoň příčný řez kulatého dřeva na kozlíku.
- Děti a mládež pod 18 let nemohou elektrickou pilu obsluhovat. Mládež přes 16 let je z tohoto zákazu vyjmuta, jestliže pracuje pod dohledem odborníků za účelem vzdělání.
- Práce s elektrickou pilou vyžaduje zvýšenou pozornost. Pracovat jen v dobrém tělesném stavu. Všechny práce provádět opatrně a klidně.
- Nikdy nepracovat s el. pilou pod vlivem alkoholu, drog nebo léků.



Použití jen dle návodu

- Elektrická pila je určena jen k řezání dřeva. Neřežte např. žádnou umělou hmotu nebo beton.
- Používejte el. pilu jen k pracem, které jsou popsány v tomto návodu k použití. Nepoužívejte ji např. ke stříhání živých plotů, houští apod.
- El. pila nesmí být používána pro práce v lese, tzn. pro kácení a odvětvování stromů. Není zde kabelovým spojením zaručena dostatečná pohyblivost a bezpečnost obsluhy.
- El. pila není určena k průmyslovému a profesionálnímu využití.
- El. pilu nepřetěžovat.

Osobní ochranné vybavení

- Oblečení má být těsně přiléhavé, nepřekážející. Při práci nenosit žádné šperky. Dlouhé vlasy upravit tak, aby při práci nepřekážely.
- Při práci nosit následující ochranné vybavení:
 - přezkoušenou ochrannou helmu, která chrání před odpadávajícími větvemi;
 - ochranu obličeje nebo ochranné brýle;
 - ochranné prostředky proti hluku (ochrana sluchu, kapsle, vosková vata). Analýza oktávového pásma na požádání.
 - ochranné rukavice z pevné kůže;
 - dlouhé kalhoty z pevné látky.
 - bezpečnostní kalhoty, které obsahují nylonovou tkaninu, chránící od řezných zranění.
 - bezpečnostní boty, popř. bezpečnostní vysoké boty s neklouzavou podrážkou, ocelovou špicí a dobrou ochranou nohy;
 - při pracích, které způsobují prašné ovzduší (řezání suchého dřeva) používat masku;

Ochrana před zasažením elektrickým proudem

-  Při dešti a ve vlhkém prostředí se nesmí s el. pilou pracovat, protože elektrický proud není chráněn proti vodě.
- Vlhká elektrická pila nesmí být uvedena do provozu.
- Použití zásuvky jen s vyzkoušenou instalací. Zjistěte, zda napětí v síti a frekvence odpovídá údajům na štítku. Maximální jističení je 16 A.
-  Při poškození propojovacího kabelu okamžitě zástrčku vytáhnout ze sítě.
- El. pilu nikdy nenosit za kabel.

Bezpečná práce

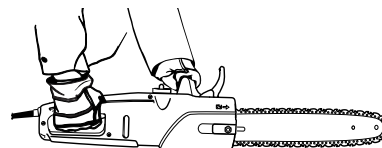
- Před začátkem práce s el. pilou vyzkoušet její funkčnost a předepsaný bezpečnostní stav! Přezkoušet především:
 - Funkci brzdy řetězu
 - Funkci odjištění brzdy řetězu
 - správnou montáž lišty řetězu a ochranu řetězového kola
 - podle předpisu nabroušený a napnutý řetěz pily
 - lehkost chodu zapínacího a vypínacího tlačítka a funkce pojistného knoflíku
 - nepoškozený síťový kabel a zástrčku
 - čisté a suché rukojeti.

Viz „ZKOUŠKY“ v tomto návodu na použití.

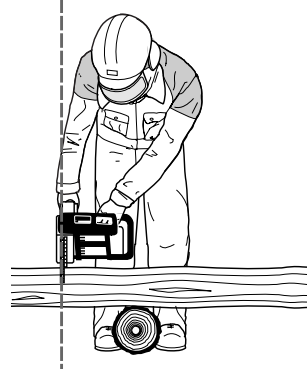
- Bezpodmínečně dbát na předepsaný průřez prodlužovacího kabelu. Při použití role kabelu by kabel měl být plně rozvinut. Při použití kabelu dbát bezpodmínečně na to, aby byl použit vhodný, správně označený kabel.
- El. pilu nelze používat v blízkosti hořlavých plynů a prachů, protože jiskřením motoru může dojít k výbuchu.
- Udržujte pořádek na pracovišti.
- Pracujte jen při dobré viditelnosti a dobrém světle.
- Ujistěte se, že v pracovním okruhu pily se nenacházejí žádné děti a/nebo další osoby. Dejte pozor také na zvířata.
- Zaujměte pevný postoj. Nikdy nepracovat na nestabilním podkladu. Dávejte pozor na překážky v pracovním okruhu (kabel). Dávejte zvláště pozor na náledí, mokro, led, sníh a čerstvě oloupanou kůru. Nepracovat s el. pilou na žebříku nebo na stromě.
- Pozor při práci na šikmém terénu. Nebezpečí kutálejících se kmenů stromů a větví.
- Nikdy neřezat nad výškou ramen.

Při každé práci se musí el. pila pevně držet oběma rukama.

- Pravou ruku na zadním držadle, levou ruku na předním držadle. Držadlo pevně obejmeme palci. Lišta a řetěz pily se nesmí při startování dotýkat žádných předmětů.
- Okruh řezání očistit od cizích těles jako písek, kameny, hřebíky, dráty apod. Cizí tělesa poškozují lištu a řetěz pily a může dojít k nebezpečnému zpětnému úderu.
- Při řezání v blízkosti drátových oplocení je zapotřebí zvýšené opatrnosti: Neřezat do plotu, nebezpečí zpětného úderu!
- Neřezat do země.
- Dřevo řežeme jednotlivě, ne ve svazcích nebo hromádkách.
- Vyvarujte se řezání tenkých větví a houští, protože by se mohly zachytit v el. pile. Nebezpečí ztráty rovnováhy.
- Při řezání dříví ke štípání zajistit jistý podklad (kozlík).

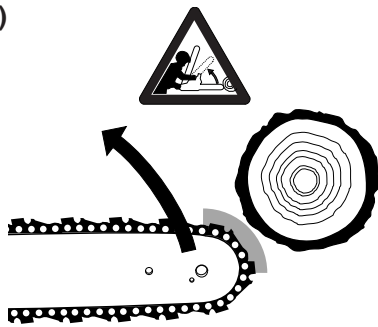


- El. pilu nepoužívat k odstraňování a odklizení kousků dřeva a jiných předmětů.
- El. pilu vést tak, aby se žádná část těla nenalézala v otáčivém okruhu řetězu pily (obrázek vpravo).
- Při změně pracoviště spustit brzdu řetězu, aby se zabránilo neúmyslnému spuštění řetězu. Noste el. pilu za přední držadlo a ne s prsty na vypínači..
- V pracovních přestávkách a před opuštěním el. pily vytáhnout zástrčku ze sítě. Pila se má odstavit tak, aby nikdo nebyl ohrožen.



Zpětný úder (Kickback)

- Při práci s el. pilou může dojít k nebezpečnému zpětnému úderu. Tento zpětný úder vznikne, když horní čtvrtina špiče lišty se dotkne dřeva nebo jiného pevného předmětu. El. pila je přitom vyhozena do směru obsluhy

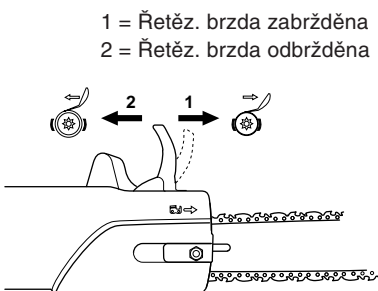


– Abychom zamezili zpětnému nárazu, musíme dbát na následující:

- Nikdy nenasazovat špičku lišty k řezu.
- Nikdy neřezat špičkou lišty! **Pozor** při pokračování již započatého řezu.
- Řez započít s běžícím řetězem pily.
- Řetěz pily stále správně brousit. Přitom dávat pozor zvláště na správnou výšku omezovače hloubky (blíže v kapitole "Broušení řetězu").
- Nikdy neprořezávat více větví najednou.
- Při rozřezávání dávat pozor na v blízkosti ležící kameny. Stále sledujeme špičku lišty
- Zde je možno použít kozlík.

Bezpečnostní zařízení


- Před začátkem práce vždy přezkoušet funkci bezpečnostních zařízení. El. pilu používat jen v případě, že všechna bezpečnostní zařízení fungují.
- **Brzda řetězu:** El. pila je vybavena brzdou řetězu, která řetěz ve zlomku vteřiny zastaví. Brzda se spustí, když je ochrana ruky stlačena dopředu. Řetěz pily se zastaví během 0,15 s a přívod proudu k motoru je přerušen.
- **Doběhová brzda:** El. pila je vybavena odjištěním brzdícího řetězu. Ta způsobí, že se po uvolnění vypínače el. pila uvede bezprostředně do klidu. Tím je zabráněno běhu řetězu.
- **Přední a zadní ochrana ruky** chrání před zraněními, která mohou být způsobena např. vyvrženými kusy dřeva nebo přetrženým řetězem.
- Pojistný knoflík zabraňuje neúmyslnému zapnutí el. pily.
- Záchyt řetězu chrání řezacího před vyskočeným nebo přetrženým řetězem.



Údržba

- Zástrčku vytáhnout ze sítě, dříve než začneme s úpravami a údržbou el. pily.
- Připojovací kabel pravidelně kontrolovat, aby nebyla poškozena izolace.
- El. pilu pravidelně čistit.
- Při poškození obalu z umělé hmoty okamžitě zajistit odbornou opravu.
- Nepoužívejte pilu při poškozeném vypínači. Zajistěte odbornou opravu.
- V žádném případě neprovádět na el. pile konstrukční změny! Ohrožujete tím Vaši bezpečnost.
- Provádět jen ty údržbářské práce, které jsou popsány v tomto návodu na použití. Všechny další práce musí být prováděny servisem MAKITA.
- Používat jen originální náhradní díly MAKITA a příslušenství, která jsou určena pro tuto el. pilu. Při použití jiných částí se zvyšuje nebezpečí úrazu.
- Při úrazech nebo škodách zaviněnými používáním lišt, řetězů pily a jiných náhradních dílů odpadá jakékoliv ručení. Příпустné lišty a řetězy pily viz „Výtah ze seznamu náhradních dílů“.

První pomoc

-  Nepracujte o samotě. Poblíž by se měla nacházet ještě jedna osoba.
- Pro eventuelní nehodu má být k dispozici obvazová skříňka. Po použití musí být doplněna.

- Když požadujete pomoc, poskytněte tyto údaje:

- Kde se to stalo?
- Co se stalo?
- Kolik zraněných?
- Jaká zranění?
- Kdo to ohlašuje?

Upozornění:


Jsou-li osoby s poruchami krevního oběhu vystaveny příliš často vibracím, může dojít k poškození cév nebo nervového systému.

Následkem vibrací se mohou na prstech, rukou nebo zápěstních kloubech objevit následující příznaky:

Ochabnutí částí těla, svědění, bolest, píchání, změny barvy pokožky nebo pokožky samotné.

Zjistíte-li tyto příznaky, vyhledejte lékaře.

Transport a uskladnění

-  Při transportu vytáhneme zástrčku ze sítě a nasadíme kryt lišty, který je obsažen v zásilce. Nikdy nenosit el. pilu s běžícím řetězem pily.
- El. pilu nosit jen za přední držadlo. Lišta pily směřuje dozadu.
- El. pilu skladovat v suchém, neuzavřeném prostoru, kde nemají přístup děti. El. pila nesmí být uložena venku.

MONTÁŽ

Montáž pilové lišty a pilového řetězu

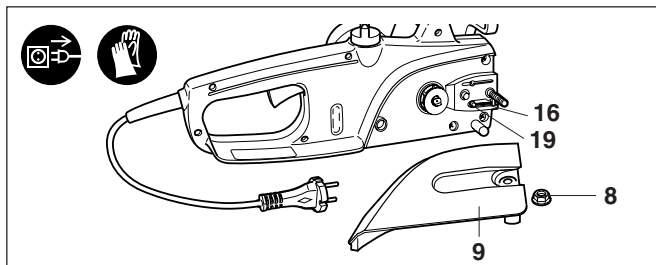
Použijte v zásilce zasláný kombinovaný klíč.

El. pilu postavte při montáži na stabilní podklad.

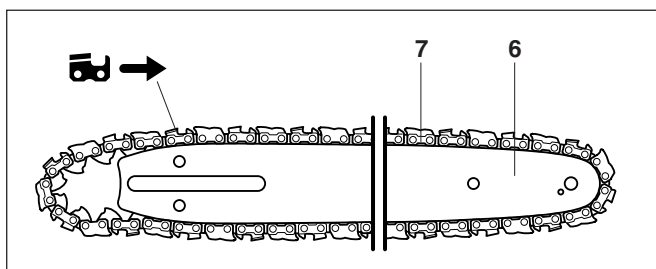


Při všech pracích na el. pile bezpodmínečně vytáhnout zástrčku ze sítě a nosit ochranné rukavice!

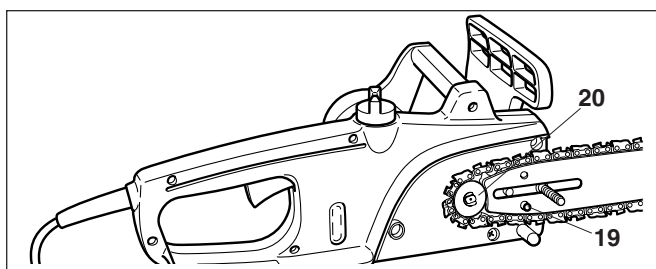
El. pilu nastartovat teprve po kompletním sestavení a přezkoušení!



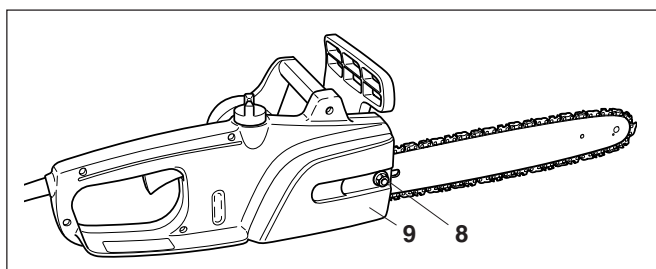
- Odšroubovat upevňovací matku (8).
- Kryt řetězového kola (9) sundat.
- Napínák řetězu (16) otáčet vlevo (proti směru hodinových ručiček), až čep (19) stojí krátce před levou zarážkou.



- Řetěz pily (7) položit na lištu pily (6).
- Zuby na vnější straně lišty musí ukazovat ve směru špičky.

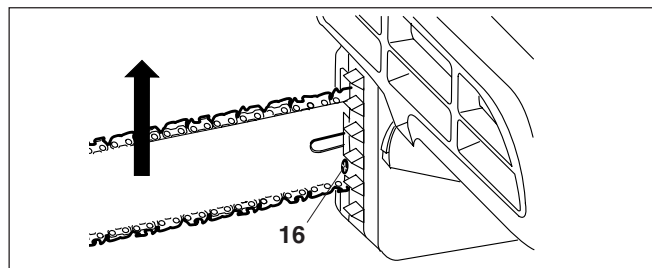


- Řetěz pily vést přes řetězové kolo (20) a zasunout do ozubení.
- Lištu pily nasadit. Dbát na to, aby čep (19) napínáku řetězu zapadl do otvoru řetězové lišty.



- Kryt řetězového kola (9) nasadit a upevňovací matku (8) rukou lehce utáhneme.

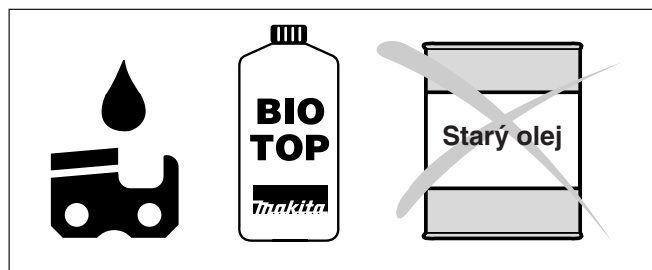
Napnout řetěz pily



- Špičku lišty pily lehce nadzvednout a napínací šroub (16) otáčet ve směru hodinových ručiček, až řetěz pily leží na spodní straně lišty.
- Špičku lišty pily ještě jednou nadzvednout a upevňovací matku na řetězovém kole utáhnout kombinovaným klíčem.

Plnění nádrže na olej

K mazání řetězu a lišty pily používat biologický olej s přísadou. Tato přísada v oleji zabraňuje rychlému odstříkávání oleje od řezné části. Použití minerálních olejů není přípustné, protože tyto oleje škodí životnímu prostředí.



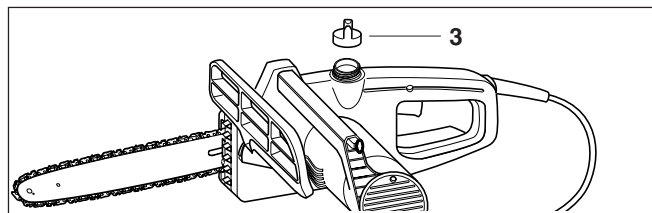
Zabránit kontaktu s kůží a očima! Při kontaktu oleje s očima dojde ke dráždění. Postižené místo okamžitě vymýt čistou vodou. Pak vyhledat lékaře!



Nikdy nepoužívat starý olej! Staré oleje obsahují látky, které způsobují rakovinu. Znečištění ve starém oleji vedou k silnému opotřebení na olejové pumpě, liště a řetězu pily. Staré oleje škodí životnímu prostředí!



Když plníme el. pilu olejem poprvé, nebo byla předtím nádrž zcela vyprázdněna, pak bezpodmínečně naplnit olej až ke spodnímu okraji hrdla, jinak mohou nastat problémy s přísunem oleje.



- Okolí uzávěru nádrže (3) dobře očistit, aby se do nádrže nedostala nečistota.
- Odšroubovat uzávěr nádrže a olej k mazání řetězu naplnit až po spodní okraj hrdla.
- Uzávěr nádrže zase zašroubovat.
- Eventuelně přetečený olej dobře utřít.
- Při prvním uvedení do provozu trvá až 2 minuty, než začne olej mazat řeznou část. Nechte proto el. pilu bez zátěže běžet (viz „Zkoušky“).

Obsah nádrže (145 ml) vystačí asi na 25 minut provozu.

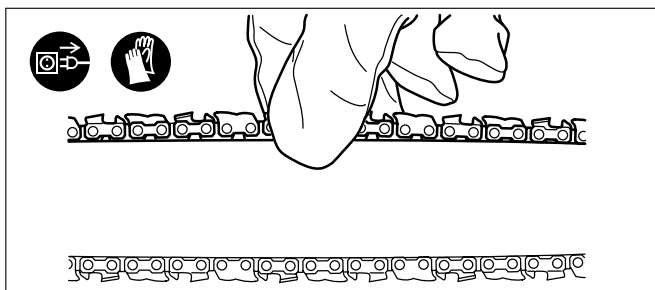
ZKOUŠKY

Provedte před začátkem práce následující zkoušky.

Kontrola napnutí řetězu



Napnutí řetězu kontrolovat jen při vytažené zástrčce ze sítě! Noste ochranné rukavice!



Správné napnutí řetězu pily je tehdy, když řetěz pily leží na spodní straně lišty a dá se ještě rukou asi 5 mm potáhnout.

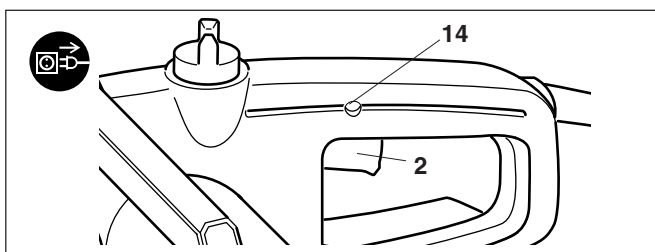
Napnutí řetězu stále kontrolovat, protože nové řetězy se prodlužují! Příliš uvolněné řetězy mohou vyskočit. Nebezpečí úrazu!

Když je řetěz příliš volný: Uvolněte upevňovací matku na řetězovém kole, asi jednu otáčku. Napněte řetěz jako při montáži (str. 6).

Zkouška vypínače



Vypínač zkušet jen při vytáhnuté zástrčce ze sítě! Zajištění vypínače v zapínací pozici je zakázáno!



- Vypínač (2) se smí držet stlačený, když jsme předtím nestlačili uzavírací knoflík (14).
- Ve stlačené pozici se nesmí vypínač stisknout. Po uvolnění musí vypínač automaticky přejít do pozice vypnuto a uzavírací knoflík musí vyskočit.



Zpozorujete-li na vypínači nějakou chybu, nesmíte el. pilu použít. Nechte pilu opravit odbornou dílnou. Nepokoušejte se pilu opravit.

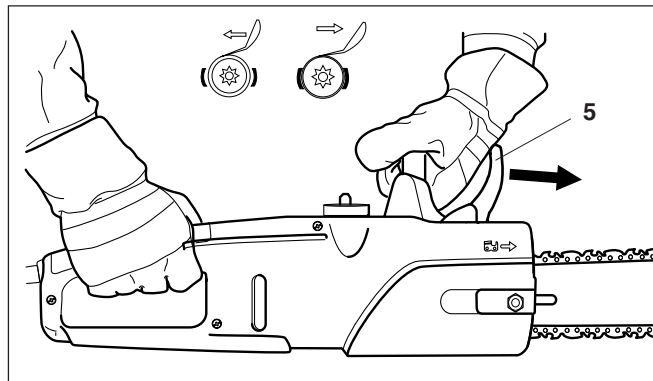
Důležitý poukaz:

V okamžiku zapnutí se může udát krátkodobý spád napětí. Když podmínky v rozvodné síti jsou nepříznivé, může to vést k ovlivňování jiných spotřebičů v tomto úseku rozvodné sítě. Když však impedance rozvodné sítě je menší než 0,092 ohmu, lze vycházet z toho, že jiné spotřebiče nebudou ovlivňovány.

Zkouška brzdy řetězu

POKYN: Když el. pila neběží, musí být uvolněna brzda řetězu. Ochranu ruky (5) silně zatáhneme dozadu, až citelně zaskočí.

- Při zapínání el. pilu držet pevně oběma rukama. Pravou ruku na zadním držadle, levou ruku na předním držadle. Držadlo pevně obejmout. Lišta a řetěz pily nesmí mít žádný kontakt s jakýmkoliv předměty.
- Nejprve stlačit uzavírací knoflík (14), potom vypínač (2). Řetěz pily okamžitě běží.



- Ochranu ruky (5) stlačíme rukou dopředu. Řetěz pily musí nyní okamžitě přijít do klidu.



Nepřijde-li při této zkoušce řetěz pily okamžitě do klidu, nesmíme s prací v žádném případě začít. Vyhledat odbornou dílnu MAKITA.

Zkouška odjištění brzdy řetězu

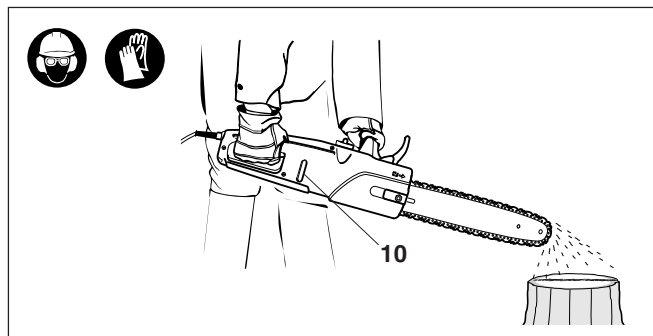
- El. pilu zapnout.
- Vypínač (2) zcela uvolnit. Řetěz pily musí během jedné sekundy přijít do klidu.



Nepřijde-li řetěz pily při zkoušce během jedné sekundy do klidu, nesmíme s prací začít. Vyhledat odbornou dílnu MAKITA.

Zkouška mazání řetězu

Před začátkem práce zkontrolovat množství oleje v nádrži a přísun oleje.



Množství oleje zjistíte v průhledném okénku (10).

Zkoušku dopravovaného množství oleje provedeme takto:

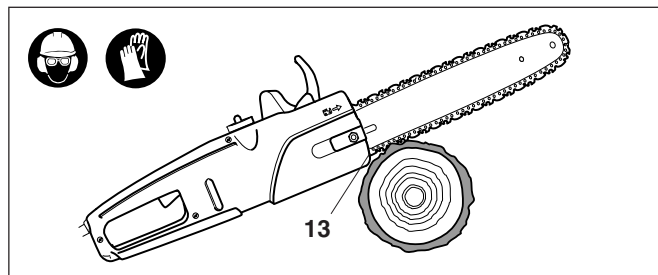
- El. pilu spustit.
- Běžící řetěz asi 15 cm držet nad pařezem nebo zemí. Při dostatečném mazání se tvoří lehká olejová stopa odstříkovaným olejem. Dávat pozor na směr větru.



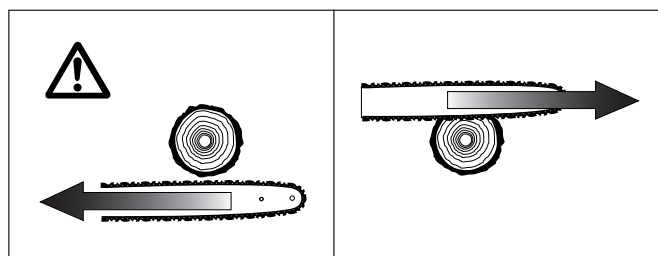
Nezačínajte s prací, když se nevytvoří žádná olejová stopa. Jinak snižujete trvanlivost řetězu pily. Přezkoušejte množství oleje. Čistit vodící drážku oleje a otvor pro olej v liště pily. (viz „Údržba“).


ZPŮSOB PRÁCE S EL. PILOU

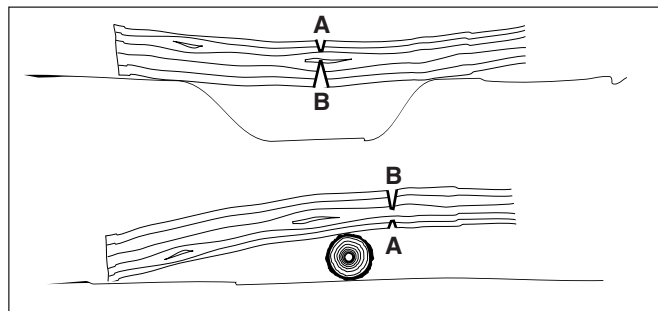
Příčný řetěz



- Při příčném řezu nasadit opěrku (13) na dřevo.
- Do dřeva řežeme s běžícím řetězem pily. Pilu přitom vytahujeme za zadní držadlo nahoru a za přední držadlo je vedena. Opěrka slouží jako otáčecí bod.
- Vedení se provádí lehkým tlakem na přední držadlo. Opěrku nasadíme hlouběji a znovu zvedáme zadní držadlo.
- Jestliže se provádí více řezů, má se el. pila mezi řezy vypínat.



-  Elektrická pila je při řezání vrchní stranou lišty tlačena směrem k obsluhujícímu. Proto by se mělo řezat se spodní stranou lišty, protože pila je těžší a směřuje od těla.




- Dřevo pod napětím musí být vždy nejprve na tlakové straně (A) naříznuto. Potom teprve může být prováděno odříznutí na tažné straně (B). Tím se zabrání přiskřípnutí lišty.

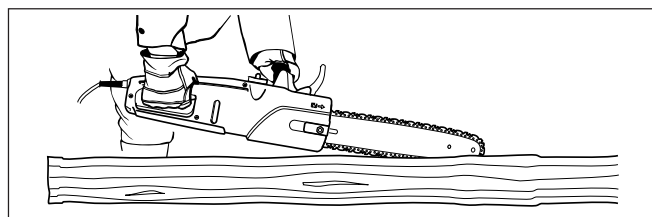
Odvětvování

-  Odvětvování smí být prováděno jen školnými osobami! Nebezpečí úrazu!

- Při odvětvování řežeme co možná nejbliže u kmenu. Neřežeme se špicí lišty. (Nebezpečí zpětného úderu).
- Dáváme pozor na větve, které jsou pod napětím. Volně visící větve neoddělujeme odspodu.
- Při práci nestojíme na kmenu, který odvětvujeme.


Zápich a podélné řezy

-  Zápich a podélné řezy smí být prováděny jen školnými osobami. Nebezpečí úrazu!

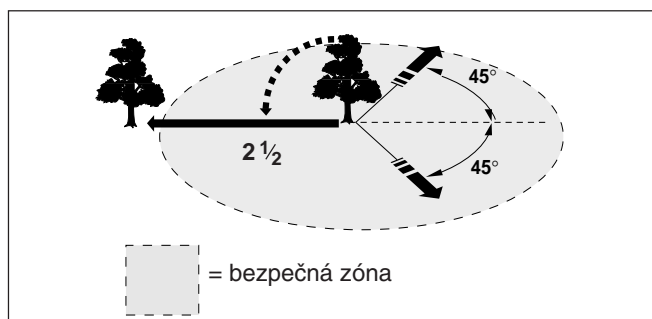


- Podélné řezy nasadit v nejvíce možném rovném úhlu. Zde se musí postupovat opatrně, protože zde nemůže být použito opěrky.

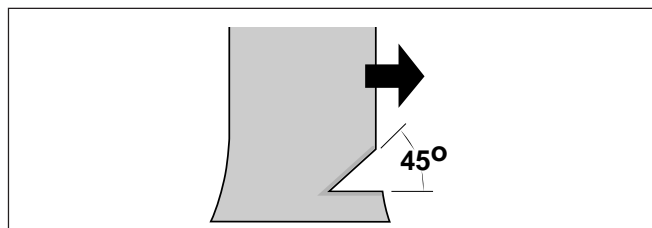
Kácení

-  Kácení smí být prováděno jen školnými osobami. Nebezpečí úrazu!

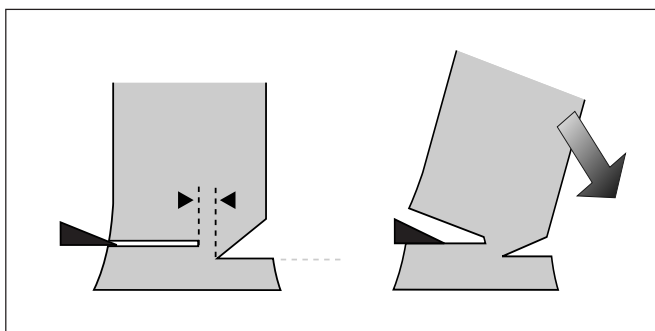
- POKYN:** Dodržujte lokální předpisy, jestliže chcete pokácet strom.



- Před začátkem kácení zjistit zda:
 - a) se v okruhu kácení sdržují jen osoby, které s námi spolupracují,
 - b) Je zajištěna možnost ustoupení pro každého, kdo kácí (prostor pro ustoupení má mít nazpět asi 45°). Myslet na nebezpečí klopýtnutí přes elektrický kabel.
 - c) Spodní část kmene musí být bez cizích těles, křoví a větví.
 - d) Pracovní místo musí být vzdáleno 2 1/2 délky stromu. Před kácením musí být směr kácení vyzkoušen a zajištěn, aby se ve vzdálenosti 2 1/2 délky stromu nenacházely ani osoby ani předměty.
- Posouzení stromu:
 - směr visu
 - volné nebo suché větve
 - výška stromu
 - přirozený převis
 - stav stromu
- Dbát na směr a rychlost větru. Při silnějším větru nesmí být kácení prováděno.
- Osekát kořeny: začít s největším kořenem. Jako první se provádí svislý řez, potom vodorovný.



- Vytvoříme klín: Tento klín udává směr pádu. Provádí se na té straně, na kterou má strom spadnout. Řez vedeme co možná nejvíce blízko země. Provést nejprve vodorovný řez až do hloubky 1/5 – 1/3 průměru kmene. Klín nedělat příliš velký! Potom provést šikmý řez.
- Případné úpravy klínu provádět po celé šířce.



- Řez kácení je výše než pata klínu. Musí být proveden přesně vodorovně. Před klínem musí asi 1/10 průměru kmene zůstat nedoříznuta. Nedořez působí jako vedení. Nesmí být v žádném případě doříznut, jinak strom nekontrolovaně spadne. Musí být včas nasazeny klíny!
- Řez na kácení smí být zajištěn jen klíny z umělé hmoty nebo aluminia. Používání železných klínů je zakázáno.
- Při kácení se zdržovat stranou padajícího stromu. Nacházet se v úhlu 45° směrem dozadu od padajícího stromu (str. 8). Dávat pozor na padající větve!

ÚDRŽBÁŘSKÉ PRÁCE

Provádějte pravidelně následující údržbářské práce. Nároky na záruku budou uznány jen tehdy, budou-li pravidelně a správně prováděny tyto údržbářské práce.

Smíte provádět jen ty údržbářské práce, které jsou popsány v tomto návodu na použití. Ostatní práce musí být prováděny odbornou dílnou MAKITA.

Čištění el. pily

Čistěte el. pilu pravidelně suchým hadrem. Především držadla nesmí být zamaštěná od oleje.

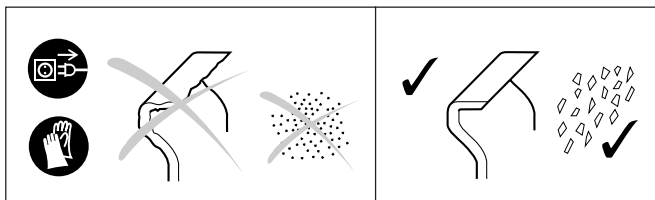
Přezkoušení umělohmotného krytu

Provádějte pravidelně přezkoušení všech částí umělohmotného krytu. Při případných poškozeních nechat provést odbornou opravu servisem MAKITA.

Broušení řetězu pily



Při všech pracech na el. pile vytáhnout zástrčku ze sítě a nosit ochranné rukavice!



Řetěz pily dobrušujeme, když:

- Z řetězu nejdou dřevěné třísky, ale prašné částice při řezání vlhkého dřeva;
- řetěz i při silnějším tlaku jen namáhavě vniká do dřeva;
- okraj řetězu je viditelně poškozen;
- řezací zařízení běží ve dřevě jednostranně vlevo nebo vpravo. Důvod toho je v nestejném broušení řetězu..

Brousit řetěz často, ale málo obrušovat.

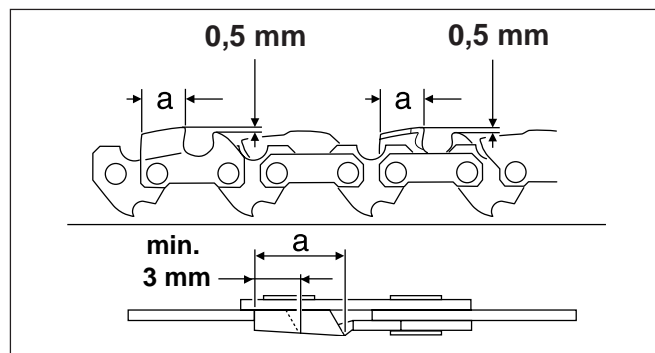
Pro jednoduché obrušování stačí většinou 2-3 tahy pilníkem. Po vícenásobném dobrušování dát řetěz nabrousit v odborné dílně.

Kritéria broušení:

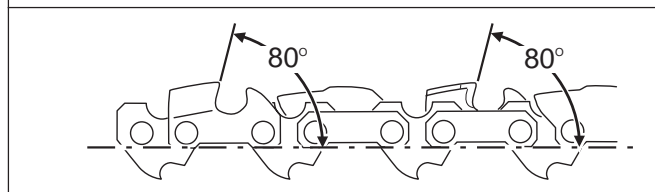
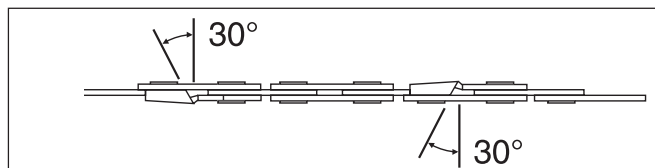
- Všechny hoblovací zuby musí být stejně dlouhé (míra a). Rozdílné dlouhé hoblovací zuby dělají drsný běh řetězu a mohou způsobit přetržení řetězu!
- Je-li délka hoblovacích zubů méně než 3 mm, je zbytečné řetěz dále brousit. Musí být nahrazen novým.
- Odstup mezi omezovačem a břitem určuje tloušťku třísky. Výška omezovacího zuby je 0,5 mm.



Příliš velké snížení zvyšuje nebezpečí zpětného nárazu!

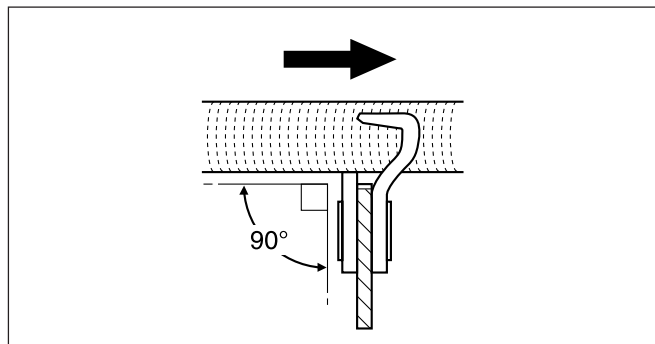


- 30° úhel ostří by měl být při všech hoblovacích zubech stejný. Rozdílné úhly způsobují drsný, nestejný běh řetězu, podporují opotřebování a vedou k lámání řetězu!
- Čelní úhel 80° vyplývá z použití kruhového pilníku. Když je předepsaný pilník správně veden, vyplyne z toho správný čelní úhel sám.

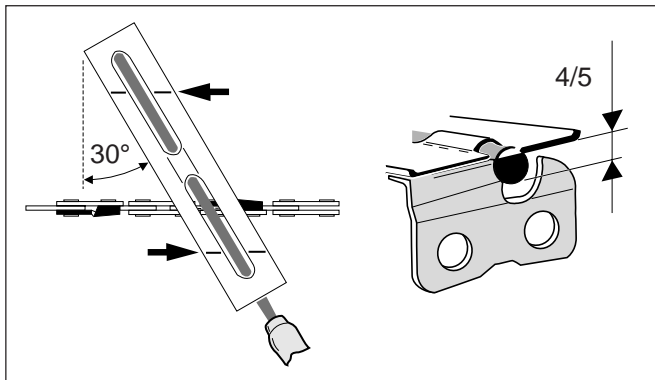


Pilník a vedení pilníku

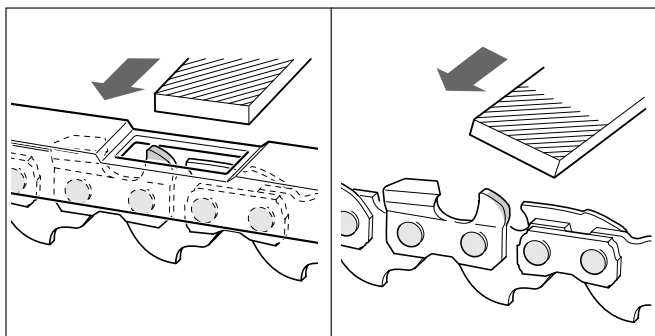
- K broušení se má používat speciální pilník pro broušení řetězu pil (Ø 4,5 mm). Normální kulaté pilníky jsou nevhodné. Objednávací číslo viz „Příslušenství“.



- Pilník má zabírat jen v tahu kupředu (šipka). Při tahu zpátky pilník od materiálu nadzvednout.
- Nejdříve se musí nabrousit nejkratší hoblovací zub. Délka tohoto zuby je potom měřítkem pro další hoblovací zuby.
- Pilník vést jako na obrázku.



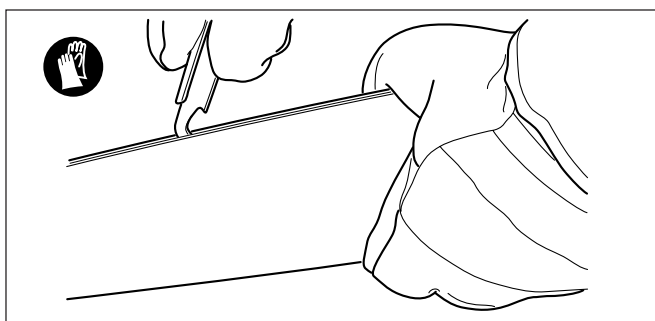
- Držák pilníku ulehčuje vedení pilníku. Má označení pro správný úhel broušení 30° a ohraničuje hloubku vniknutí pilníku do řezného zubu (4/5 průměru pilníku). Objednávací číslo viz „Příslušenství“.



- Po dobroušení přezkoušet výšku omezovače měřítkem. Obj. číslo viz „Příslušenství“.
- Odstranit přesah speciálním plochým pilníkem.
- Omezovač vpředu stále zarovnávat.

Čištění lišty pily a promazání rolltopu lišty

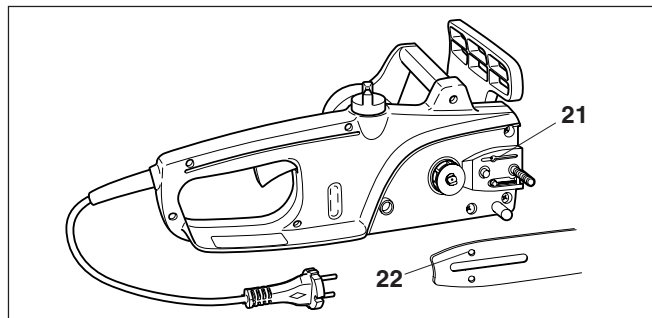
- ! Bezpodmínečně nosit rukavice. Nebezpečí úrazu.**



Drážka lišty se musí pravidelně kontrolovat a pravidelně čistit.

Při intenzivním používání pily je nutné pravidelné promazání rolltopu (1x týdně). Před promazáním pečlivě vyčistit 2 mm vývrt na špičce lišty a vtlačit nepatrné množství víceúčelového tuku (viz. „Příslušenství“).

Čištění vedení oleje



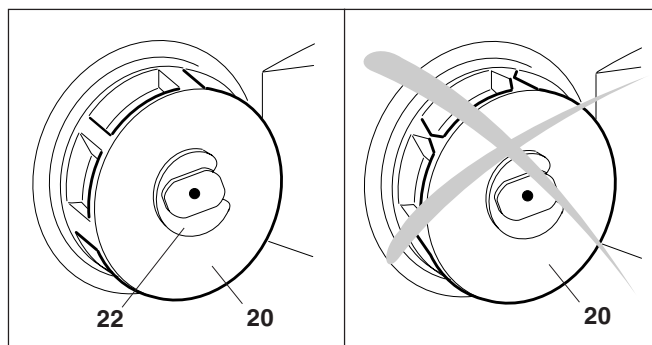
- Pravidelně čistit drážku (21) a vývrt (22) na vedení oleje.

Nový řetěz pily

Používejte střídavě 2 až 3 řetězy pily, aby byly stejnoměrně opotřebovány řetěz pily, řetězové kolo a lišta. Abychom dosáhli stejnoměrného opotřebení drážky vedení oleje, obraťte při výměně řetězu lištu pily.



Používejte jen řetězy a lišty příslušné k této pile (viz „Technické údaje“)!



Před namontováním nového řetězu musí být přezkoušen stav řetězového kola (20).



Opotřebované řetězové kolo vede k poškození nového řetězu. Musí být bezpodmínečně vyměněno.

Při výměně řetězového kola použít nový zajišťovací kroužek (22).

Údržba brzdy řetězu a odjištění brzdy řetězu

Brzdové systémy jsou velmi důležitá bezpečnostní zařízení a jsou vystavena jako každý díl určitému opotřebení. Pravidelné přezkoušení a údržba slouží k Vaší vlastní ochraně a může být prováděna jen odbornou dílnou.

USKLADNŮNÍ/UVEDENÍ Z PROVOZU

Biologický olej pro řetěz pily je jen omezeně trvanlivý. Má být spotřebován ve lhůtě do 2 let od data výroby uvedeném na obalu, protože biologické oleje mají sklon k usazování (zalepení) a tak mohou vzniknout škody na olejovém čerpadle nebo jiných součástích.

- Pokud nebude pila delší dobu používána, musíme nádrž na olej vyprázdnit a přidat do nádrže trochu oleje (SAE 30).
- Potom el. pilu na chvíli uvedeme do provozu, aby se vypláchly z nádrže všechny zbytky oleje.

Po uvedení přístroje do provozu je běžné, že ještě vystupuje nepatrné množství oleje. Nejedná se o žádnou závadu.

Používat vhodný podklad!

Při novém uvedení do provozu doplníme čerstvý BIOTOP olej.

VYHLEDÁVÁNÍ PORUCH

Porucha	Příčina	viz str.
Pila nepracuje	žádný proud	4
	defekt na kabelu	4
	brzda řetězu uvolněna	7
	vypnuto síťové jištění	4
Nedostatečný výkon	opotřebované uhlíky	–
Žádné mazání	prázdný tank	6
	zašpiněná drážka na vedení oleje	10
Řetěz se nezastaví okamžitě	závada na brzdě řetězu	7
Řetěz pily běží déle než 1 sekundu	závada na odjištění brzdy řetězu	7

ZÁRUKA

MAKITA zaručuje bezvadnou kvalitu a přejímá náklady na opravu výměnou poškozených dílů v případě materiálových nebo výrobních chyb, které se vyskytnou v době záruky po dnu zakoupení.

Prosím, všimněte si, že v některých zemích platí specifické záruční podmínky. Při pochybnostech se zeptejte prodávajícího. On je jako prodávač výrobku zodpovědný za záruku.

Prosíme o Vaše porozumění, že za těchto okolností nemůže být převzata žádná záruka:

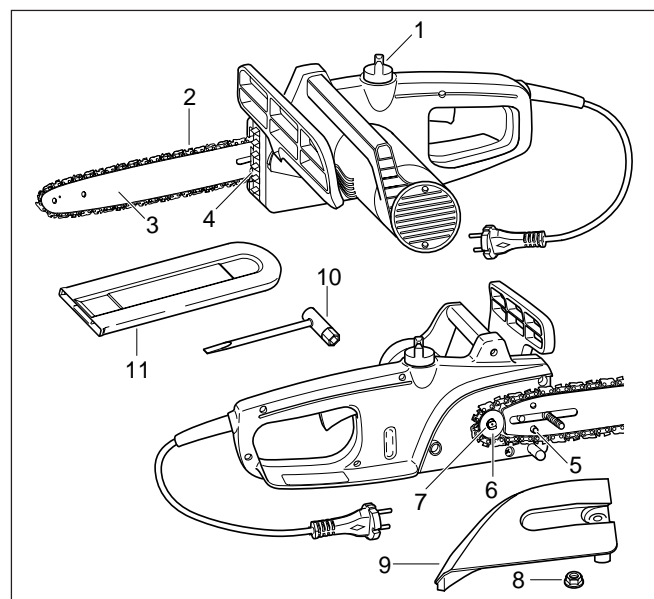
- Nedodržení návodu na použití.
- Opomenutí nutných údržbářských a čistících prací.
- Opotřebování normálním používáním.
- Zřejmé přetížení trvalým překračováním limitu výkonu.
- Používání nepřipustných lišt a řetězů pily.
- Používání nepřipustných délek lišt a řetězů.
- Násilné používání, nevhodné zacházení.
- Škody přehříváním na základě ucpaných chladících otvorů.
- Používání nevhodných náhradních dílů, případně neoriginálních dílů MAKITA, způsobujících škodu.
- Používání nevhodných nebo starých olejů.
- Škody které jsou zaviněny při pronajímání strojů bez seznámení s obsluhou.
- Neodborné zásahy nebo neodborné pokusy oprav.

Čištění, údržba a seřizovací práce se neuznávají jako výkony pro záruku. Práce v záruce mají provádět odborné dílny MAKITA.

VÝTAH ZE SEZNAMU NÁHRADNÍCH DÍLŮ

Používat jen originální náhradní díly MAKITA. Na opravy a náhradu dalších dílů je příslušná odborná dílna MAKITA.

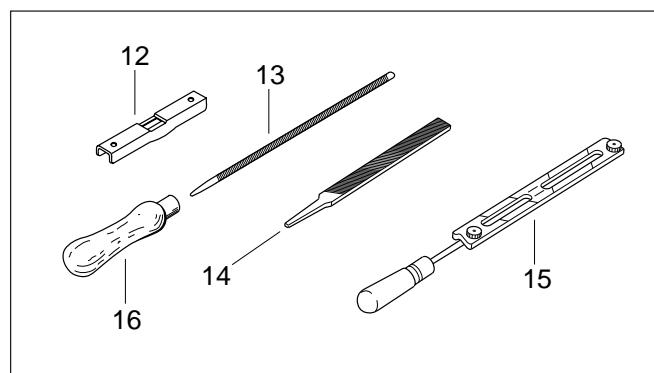
Náhradní díly



Pos.	MAKITA-č.	Kusů	Název	3010	3510	4010
1	205 114 202	1	Uzávěr tanku na olej.	x	x	x
2	531 290 646	1	Řetěz pily 3/8" pro 30 cm	x		
	531 290 652	1	Řetěz pily 3/8" pro 35 cm		x	
	531 290 656	1	Řetěz pily 3/8" pro 40 cm			x
3	412 030 611	1	Hvězdicová lišta 35 cm (12")	x		
	412 035 611	1	Hvězdicová lišta 35 cm (14")		x	
	412 040 611	1	Hvězdicová lišta 40 cm (16")			x
4	901 505 354	1	Šroub na napínání řetězu	x	x	x
5	001 213 042	1	Matic se zátkou	x	x	x
6	210 224 010	1	Řetězové kolo	x	x	x
7	930 108 100	1	Zajišťovací kroužek	x	x	x
8	923 208 004	1	Upevňovací matice	x	x	x
9	210 213 100	1	Ochrana řetězového kola	x	x	x
10	941 713 001	1	Kombinovaný klíč SW 13	x	x	x
11	952 100 633	1	Ochrana řetězu pily (30–40 cm)	x	x	x

Příslušenství

(není v obsahu zásilky)



Pos.	MAKITA-č.	Název
12	953 100 290	Měřidlo řetězu 3/8"
13	953 003 100	Kulatý pilník ø 4,5 mm
14	953 003 060	Plochý pilník
15	953 030 020	Držák pilníku kpl. 3/8" s pilníkem ø 4,5 mm
16	953 004 010	Násada pilníku
–	980 008 210	BIOTOP řetězový olej 1 l
–	980 008 211	BIOTOP řetězový olej 5 l
–	944 360 000	Víceúčelový tuk
–	944 350 000	Maznice



Makita Werkzeug GmbH
Postfach 70 04 20
D-22004 Hamburg
Germany

Změny vyhrazeny

Form: 995 704 715 (9.03 CZ)