

**INSTRUCTION MANUAL**

**Air Supply Requirements**

1. Supply tool with 90 psig (6.2 bar) of clean, dry air. Higher pressure drastically reduces tool life.
2. Connect tool to air line using pipe, hose and fitting sizes shown in the diagram on page 12.

**Lubrication**

Use an air line lubricator with SAE #10 oil, adjusted to two drops per minute. If an air line lubricator cannot be used, add air motor oil to the inlet once a day.

**Operation**

Turn regulator lever clockwise to reduce air flow and speed and counterclockwise to increase. When the regulator is closed (lever vertical) the air flow is stopped and the speed is zero.

**Noise & Vibration Declaration\***

Sound pressure level 78.0 dB(A) in accordance with ISO 15744. For sound power, add 10 dB(A). (CP7220HCV / CP7250HCV)  
 Sound pressure level 85.0 dB(A) in accordance with ISO 15744. For sound power, add 10 dB(A). (CP7220HSV / CP7250HSV)  
 Sound pressure level 76.0 dB(A) in accordance with ISO 15744. For sound power, add 10 dB(A). (CP7220H / CP7250H)  
 Vibration value <math>\leq 2.5 \text{ m/s}^2</math>, re ISO 8662-8.

**Maintenance**

1. Disassemble and inspect air motor and orbital assembly every three months if the tool is used every day. Replace damaged or worn parts.
2. High wear parts are underlined in the parts list.
3. To keep down time to a minimum, the following service kits, detailed on page 12, are recommended: 8940158345 Tune-Up Kit, 8940158346 Maintenance Kit.

\*These declared values were obtained by laboratory type testing in compliance with the stated standards and are not adequate for use in risk assessments. Values measured in individual work places may be higher than the declared values. The actual exposure values and risk of harm experienced by an individual user are unique and depend upon the way the user works, the workplace and the workstation design, as well as upon the exposure time and the physical condition of the user. We, Chicago Pneumatic, cannot be held liable for the consequences of using the declared values. Instead of values reflecting the actual exposure, in an individual risk assessment in a work place situation over which we have no control.

**EC DECLARATION OF CONFORMITY**

We, Chicago Pneumatic Tool Company, 1800 Overview Drive, Rock Hill, SC 29730 USA, declare under our sole responsibility that the product to which this declaration relates, is in conformity with the requirements of the Council Directive of June 1998 on the approximation of the laws of the Member States relating to machinery (98/37/EC).

**Machine Name** CP7220H/7250H Series Random Orbital Sanders  
**Machine Type** Power tool equipped with flexible disc fitted with abrasive paper for sanding - No other use is permitted.

**Serial No.** Tools with No. 2007040A or higher

**Technical Data**

Pad diameter 6 in. (150 mm)


Free speed 12,000 RPM

Air pressure 90 psi (6.2 bar)

Air consumption 16.6 cfm

**Harmonized Standards** Applied EN792-8

**Name and Position of Issuer** Stéphane Rakotoarivelo, General Manager, CP TechnoCenter, Saint Herblain, France

**Signature of Issuer** 

**Place and Date of Issue** 44818 Saint Herblain, FRANCE, February 8, 2007

**MANUFACTURER'S LIMITED WARRANTY**

Limited Warranty: The "Products" of the Chicago Pneumatic Tool Company ("CP") are warranted to be free from defects in material and workmanship for one year from the date of purchase. This Warranty applies only to Products purchased new from CP or its authorized dealers. Of course, this Warranty does not apply to products which have been abused, misused, modified, or repaired by someone other than CP or its Authorized Service Representatives. If a CP Product proves defective in material or workmanship within one year after purchase, return it to any CP Factory Service Center or Authorized Service Center for CP tools; transportation prepaid, enclosing your name and address, adequate proof of date of purchase, and a short description of the defect. CP will, at its option, repair or replace defective Products free of charge. Repairs or replacements are warranted as described above for the remainder of the original warranty period. CP's sole liability and your exclusive remedy under this Warranty is limited to repair or replacement of the defective Product. **(There Are No Other Warranties Expressed Or Implied And CP Shall Not Be Liable For Incidental, Consequential, Or Special Damages, Or Any Other Damages, Costs Or Expenses Excepting Only The Cost Or Expense Of Repair Or Replacement As Described Above.)**

© Copyright 2007, Chicago Pneumatic, 1800 Overview Drive, Rock Hill, SC 29730 USA

All rights reserved. Any unauthorized use or copying of the contents or part thereof is prohibited. This applies in particular to trademarks, model denominations, part numbers and drawings.

Use only authorized parts. Any damage or malfunction caused by the use of unauthorized parts is not covered by Warranty or Product Liability.



**WARNING**

To reduce risk of injury, everyone using, installing, repairing, maintaining, changing accessories on, or working near this tool must read and understand these instructions before performing any such task.

The goal of Chicago Pneumatic is to produce tools that help you work safely and efficiently. The most important safety device for this or any tool is YOU. Your care and good judgment are the best protection against injury. All possible hazards cannot be covered here, but we have tried to highlight some of the important ones.

**For Additional Safety Information Consult:**

- ⚠ Your employer, union and/or trade association.
- ⚠ US Department of Labor (OSHA); www.osha.gov; Council of the European Communities europe.osha.eu.int
- ⚠ Safety Code for Portable Air Tools (B186.1) and Safety Requirements for Abrading Materials with Coated Abrasives (B7.1) available from: www.ansi.org
- ⚠ Safety Requirement for Hand-Held Non-Electric Power Tools available from: European Committee for Standardization, www.cenorm.be

**Air Supply And Connection Hazards**

- ⚠ Air under pressure can cause severe injury.
- ⚠ Always shut off air supply, drain hose of air pressure and disconnect tool from air supply when not in use, before changing accessories or when making repairs.
- ⚠ Never direct air at yourself or anyone else.
- ⚠ Whipping hoses can cause serious injury. Always check for damaged or loose hoses and fittings.
- ⚠ Do not use quick disconnect couplings at tool. See instructions for correct setup.
- ⚠ Whenever universal twist couplings are used, lock pins must be installed.
- ⚠ Do not exceed maximum air pressure of 90 psi/6.2 bar or as stated on tool nameplate.

**Projectile Hazards**

- ⚠ Always wear impact-resistant eye and face protection when involved with or near the operation, repair or maintenance of the tool or changing accessories on the tool.
- ⚠ Be sure all others in the area are wearing impact-resistant eye and face protection.
- ⚠ Even small projectiles can injure eyes and cause blindness.

**Entanglement Hazards**

- ⚠ Keep away from moving sand pad.
- ⚠ Do not wear jewelry or loose clothing.
- ⚠ Scalping can occur if hair is not kept away from the tool and accessories.

SAFETY INSTRUCTIONS

- ⚠ Choking can occur if neckwear is not kept away from the tool and accessories.

**Operating Hazards**

- ⚠ Never mount a grinding wheel on a sander. A grinding wheel that bursts can cause very serious injury or death when not properly guarded.
- ⚠ Use only coated abrasive sanding discs or sheets properly secured to the backing pad provided with the air sander.
- ⚠ Inspect backing pad before each use. Do not use if cracked or damaged.
- ⚠ Avoid direct contact with moving sanding pad to prevent pinching or cutting of hands or other body parts. Wear gloves to protect hands.
- ⚠ Operators and maintenance personnel must be physically able to handle the power of the tool and capable of performing the job task.
- ⚠ When using a tool that is designed to have a guard, the guard should be in place to offer protection from grinding swarf or flying debris.

**Workplace Hazards**

- ⚠ Slip/Trip/Fall is a major cause of serious injury or death. Be aware of excess hose left on the walking or work surface.
- ⚠ Maintain a balanced body position and secure footing.
- ⚠ High sound levels can cause permanent hearing loss. Use hearing protection as recommended by your employer or OSHA regulation (see 29 CFR part 1910).
- ⚠ Repetitive work motions, awkward positions and exposure to vibration can be harmful to hands and arms. If numbness, tingling, pain or whitening of the skin occurs, stop using tool and consult a physician.
- ⚠ Avoid inhaling dust or handling debris from the work process which can be harmful to your health. Use dust extraction and wear respiratory protective equipment when working with materials which produce airborne particles.
- ⚠ This tool is not intended for use in explosive atmospheres and is not insulated for contact with electric power sources.
- ⚠ Some dust created by power sanding, sawing, grinding, drilling and other construction activities contains chemicals known to the State of California to cause cancer and birth defects or other reproductive harm. Some examples of these chemicals are:

- Lead from lead based paints
- Crystalline silica bricks and cement and other masonry products
- And Arsenic and chromium from chemically-treated rubber

- Your risk from these exposures varies, depending on how often you do this type of work. To reduce your exposure to these chemicals: work in a well ventilated area, and work with approved safety equipment, such as dust masks that are specially designed to filter out microscopic particles.
- ⚠ For professional use only.

## MANUAL DE INSTRUCCIONES

### Especificaciones del suministro de aire

1. La herramienta requiere aire limpio y seco suministrado a una presión de 90 psi/6,2 bar. Cualquier presión superior puede reducir drásticamente la vida útil de la herramienta.
2. Conecte la herramienta en la línea de aire usando el tubo y la manguera; encaje las piezas según los tamaños indicados en el diagrama que se encuentra en la página 12.

### Lubricación

Utilice una copa de lubricación con aceite SAE #10, regulado a suministrar dos gotas por minuto. En caso de no disponer de una copa, aplique aceite de motor neumático a la entrada una vez al día.

### Modo de empleo

Para reducir el caudal de aire y la velocidad giren la palanca del regulador en el sentido horario y en el sentido contrario para incrementarlos. Cuando el regulador está cerrado (palanca en posición vertical), se corta el caudal de aire y la velocidad es nula.

### Declaración de valores de ruido y vibración\*

Nivel de presión acústica 78,0 dB(A) de acuerdo con ISO 15744. Para la energía acústica, sumar 10 dB(A). (CP7220HCV / CP7250HCV)  
Nivel de presión acústica 85,0 dB(A) de acuerdo con ISO 15744. Para la energía acústica, sumar 10 dB(A). (CP7220HSV / CP7250HSV)  
Nivel de presión acústica 76,0 dB(A) de acuerdo con ISO 15744. Para la energía acústica, sumar 10 dB(A). (CP7220H / CP7250H)  
Valor de vibración <2,5 m/s<sup>2</sup>, ref. ISO 8662-8.

### Mantenimiento

1. Se debe desmontar e inspeccionar el motor neumático y el conjunto orbital una vez cada tres meses si se utiliza la herramienta diariamente. Las piezas dañadas o gastadas han de sustituirse.
2. Aquellas piezas sometidas a un fuerte desgaste se encuentran subrayadas en la lista de piezas.
3. Para disminuir el tiempo perdido se recomienda el uso los juegos de servicio que se encuentran detallados en la página 12: 8940158345 Equipo De Mantenimiento, 8940158346 Juego de mantenimiento

\*Estos valores declarados se obtuvieron en pruebas de laboratorio en cumplimiento con las normas establecidas y no son adecuados para utilizarse en evaluaciones de riesgos. Los valores medidos en lugares de trabajo individuales podrían ser más altos que los valores declarados. Los valores de exposición reales y el riesgo de peligro experimentado por un usuario individual son únicos y dependen del hábito de trabajo del usuario, la pieza en la que se está trabajando y el diseño de la estación de trabajo, además del tiempo de exposición y las condiciones físicas del usuario. Nosotros, Chicago Pneumatic, no podemos aceptar responsabilidad por las consecuencias de utilizar los valores declarados en lugar de los valores que reflejan la exposición real en una evaluación de riesgo individual y en una situación de lugar de trabajo sobre los que no tenemos ningún control.



## ADVERTENCIA

Con el fin de reducir el riesgo de lesión, toda persona que utilice, instale, repare, mantenga, cambie accesorios o trabaje cerca de esta herramienta debe leer y comprender estas instrucciones antes de llevar a cabo cualquiera de las tareas antes mencionadas.

El objetivo de Chicago Pneumatic es fabricar herramientas que le ayuden en su trabajo de forma segura y eficaz. El factor de seguridad más importante para esta o cualquier herramienta es USTED, porque su cuidado y prudencia son la mejor protección contra las lesiones. Es imposible cubrir aquí todos los peligros, pero hemos intentado resaltar algunos de los más importantes.

### Para más información de seguridad, consulte:

- ▲ A su empresa, sindicato, asociación de empleados, etc.
- ▲ Con el Ministerio de trabajo de EE.UU. (OSHA); [www.osha.gov](http://www.osha.gov); Consejo de las Europeas Communities [europe.osha.eu.int](http://europe.osha.eu.int).
- ▲ Safety Code for Portable Air Tools (B186.1) and Safety Requirements for Abrading Materials with Coated Abrasives (B7.1) disponible en: [www.ansi.org](http://www.ansi.org)
- ▲ Safety Requirement for Hand-Held Non-Electric Power Tools disponible en: European Committee for Standardization, [www.cenorm.be](http://www.cenorm.be)

### Riesgos De Suministro De Aire Y Conexiones

- ▲ El aire a presión puede producir daños importantes.
- ▲ Cuando no utilice la herramienta, cuando vaya a cambiar algún accesorio o vaya a efectuar reparaciones, cierre siempre el suministro de aire, cierre la manguera de drenaje de presión de aire y desconecte la herramienta.
- ▲ No dirija nunca el chorro de aire hacia usted o ningún otro.
- ▲ La manguera de conexión puede ser muy peligrosa, verifique siempre la manguera y sus conexiones.
- ▲ No utilice acoplamientos de desconexión rápida con esta herramienta. Para el uso correcto, consulte las instrucciones.
- ▲ Cuando emplee acoplamientos universales por torcedura, debe instalar clavijas de cierre.
- ▲ Nunca supere la presión máxima de aire (90 psi/6,2 bar o según indique la placa de la herramienta).

### Riesgos De Emisión De proyectiles

- ▲ Utilice siempre protección facial y ocular resistente a impactos si trabaja con la herramienta, cerca de ella, en su reparación o mantenimiento o en el cambio de accesorios.
- ▲ Asegúrese de que todas las personas cercanas a la herramienta llevan protección facial y ocular resistente a impactos.
- ▲ Incluso los proyectiles de tamaño reducido pueden dañar el ojo y producir ceguera.

### Riesgo De Aprisionamiento

- ▲ No se acerque a la cabeza giradora mientras rota.
- ▲ No lleve joyas ni ropas holgadas.
- ▲ No acerque el cabello a la herramienta o sus accesorios, corre el riesgo de perder un mechón o parte del cuero cabelludo.
- ▲ Puede ocurrir estrangulación si no se mantienen los collares alejados de la herramienta y los accesorios.

### Riesgos De Uso

- ▲ No monte muelas abrasivas en la lijadora. Una muela abrasiva puede producir

## DECLARACIÓN DE CONFORMIDAD DE LA CE

Nosotros, Chicago Pneumatic Tool Company, 1800 Overview Drive, Rock Hill, SC 29730 EE.UU., declaramos bajo nuestra entera responsabilidad que el producto al cual se refiere esta declaración cumple los requisitos de la directiva de junio de 1998 del Consejo, referente a la armonización de las leyes sobre maquinaria de los estados miembros (98/37/EC).

Nombre de equipo Lijadora de orbitale spéciale Série CP7220H/7250H.

Tipo de equipo Máquina neumática con disco flexible para acoplar papel abrasivo para lijar - No se permite ningún otro uso.

Número de serie Equipos enumerados 2007040A en adelante

### Especificaciones técnicas

Diámetro de disco 6 pulg (150 mm)

Velocidad sin carga 12,000 RPM

Presión de aire 90 psi/6,2 bar

Consumo de aire 16,6 cfm

Normativa comunitaria aplicada EN792-8

Nombre y cargo del expedidor Stéphane Rakotoarivelo, Gerente general, CP TechnoCenter, Saint Herblain, France

Firma del expedidor

Lugar y fecha de expedición 44818 Saint Herblain, FRANCE, 8 de febrero de 2007

## GARANTÍA LIMITADA DEL FABRICANTE

Garantía Limitada: Los "Productos" de Chicago Pneumatic Tool Company ("CP") están garantizados contra todo defecto de material y mano de obra durante un año a partir de la fecha de adquisición. Esta garantía se aplica solamente a los productos nuevos adquiridos de CP o de sus representantes autorizados. Es evidente que esta Garantía no se aplica a los productos maltratados, mal empleados, modificados o reparados por personal ajeno a CP o sus representantes de servicios autorizados. Si un producto CP presenta algún defecto de material o de mano de obra dentro de un año después de la compra, devuélvalo a cualquier centro de servicio de fábrica CP o cualquier centro de servicio autorizado para herramientas CP, con el transporte pagado, incluyendo su nombre y dirección, una prueba adecuada de la fecha de adquisición y una breve descripción del defecto. CP reparará o sustituirá gratuitamente, según su criterio, los productos defectuosos. Esta Garantía cubrirá todas las reparaciones o sustituciones de productos que tengan lugar dentro del plazo de garantía original. La única responsabilidad de CP y la compensación exclusiva al usuario en esta Garantía se limita a la reparación o sustitución del producto defectuoso. (No Existe Ninguna Otra Garantía, Expresa O Implícita, Y CP No Podrá Ser Considerado Responsable De Ningún Daño Incidental, Consecuencial O Especial, O Cualquier Otro Daño, Costos O Gastos Con La Única Excepción Del Costo O Gasto De Reparación O Sustitución Como Se Ha Descrito Anteriormente.)

© Copyright 2007, Chicago Pneumatic, 1800 Overview Drive, Rock Hill, SC 29730 USA

Reservados todos los derechos. Está prohibido todo uso indebido o copia de esta documento o de parte del mismo. Esto se refiere especialmente a marcas comerciales, denominaciones de modelos, números de piezas y dibujos.

Utilice exclusivamente piezas de repuesto autorizadas. Cualquier daño o defecto de funcionamiento causados por el uso de piezas no autorizadas queda excluido de la garantía o responsabilidad del producto.

## INSTRUCCIONES DE SEGURIDAD

- ▲ lesiones graves e incluso la muerte si no dispone de las protecciones adecuadas.
- ▲ Utilice exclusivamente discos abrasivos u hojas fijadas adecuadamente al soporte provisto con la lijadora por aire.
- ▲ Inspeccione la almohadilla de respaldo antes de cada uso. No la utilice si está rajada o dañada.
- ▲ Evite el contacto directo con la almohadilla de lijado en movimiento para evitar las lesiones por prensado o los cortes a las manos u otras partes del cuerpo. Use guantes para protegerse las manos.
- ▲ Los usuarios y el personal de mantenimiento han de poder manejar físicamente el bulto y el peso del equipo, además de estar capacitados para realizar la tarea en cuestión.
- ▲ Cuando utilice una herramienta diseñada para emplearse con protecciones, éstas han de estar montadas correctamente para evitar riesgos de proyectiles o restos.

### Riesgos En El Lugar De Trabajo

- ▲ Los resbalones, caídas y tropiezos son uno de los principales motivos de accidentes laborales graves y muertes. Tenga mucho cuidado de no tender excesivas mangueras de aire en la superficie de trabajo o en lugares de paso.
- ▲ Mantenga una posición corporal equilibrada y asiente firmemente los pies en el suelo.
- ▲ Los sonidos a gran volumen pueden producir pérdidas permanentes de capacidad auditiva. Utilice las protecciones sonoras que recomiende su empresa o que dicten las normas de sanidad laboral aplicables.
- ▲ Los movimientos repetitivos, las posturas forzadas y la exposición a vibraciones pueden ser perjudiciales para las manos y los brazos. En caso de pérdida de sensibilidad, hormigueo, dolores o palidez de la piel, deje de utilizar la herramienta y consulte con un médico.
- ▲ Evite la inhalación de polvo o el manejo de residuos producidos en el trabajo, ya que pueden resultar perjudiciales para su salud. Utilice un mecanismo de extracción de polvo y use equipo de protección respiratoria cuando trabaje con materiales que producen partículas que pueden ser transportadas por el aire.
- ▲ Estas herramientas no disponen de aislamiento para entrar en contacto con fuentes de corriente eléctrica ni para utilizarse en ambientes con riesgo de explosión.
- ▲ Las operaciones de lijar, aserruchar, esmerilar, taladrar y otras actividades de construcción producen polvo que podría contener productos químicos que se ha demostrado en el Estado de California que causan cáncer, defectos de nacimiento u otros daños reproductivos. Algunos ejemplos de estos productos químicos son los siguientes:
  - Plomo de las pinturas con base de plomo
  - Cemento y ladrillos de sílice cristalina y otros productos de mampostería
  - Arsénico y cromo del caucho sometido a tratamiento químico
- ▲ El riesgo de exposición varía de acuerdo con la frecuencia que usted realice este tipo de trabajo. Para reducir su exposición a estos productos químicos: trabaje en una área bien ventilada y con equipo de seguridad apropiado, tal como máscaras contra el polvo especialmente diseñadas para filtrar las partículas microscópicas.
- ▲ Sólo para uso profesional.

**GUIDE D'UTILISATION**

**DÉCLARATION DE CONFORMITÉ DE LA CEE**

**Alimentation en air comprimé**

1. Cet outil doit être alimenté en air pur et sec à une pression de 6,2 bar (90 psig). Une pression plus élevée entraînerait une usure nettement plus rapide.
2. Reliez l'outil à la ligne d'air en utilisant la conduite, le tuyau et les raccords dans les dimensions indiquées dans le schéma à la page 12.

**Lubrification**

Utilisez un lubrificateur sur la canalisation d'air réglé pour dispenser deux gouttes d'huile SAE #10 par minute. Si vous ne pouvez pas utiliser un lubrificateur sur la conduite d'air, ajoutez de l'huile de moteur dans l'unité d'admission une fois par jour.

**Fonctionnement**

Faire pivoter le levier du régulateur dans le sens horaire pour réduire le débit d'air et la vitesse et dans le sens anti-horaire pour les augmenter. Lorsque le régulateur est fermé (levier en position verticale), le débit d'air est coupé et la vitesse est nulle.

**Niveaux de bruit et de vibrations\***

Niveau de pression acoustique 78,0 dB (A) conformément à ISO 15744. Pour la puissance acoustique ajouter 10 dB (A). (CP7220HCV / CP7250HCV)  
Niveau de pression acoustique 85,0 dB (A) conformément à ISO 15744. Pour la puissance acoustique ajouter 10 dB (A). (CP7220HSV / CP7250HSV)  
Niveau de pression acoustique 76,1 dB (A) conformément à ISO 15744. Pour la puissance acoustique ajouter 10 dB (A). (CP7220H / CP7250H)  
Vibrations <2,5 m/s<sup>2</sup>, selon ISO 8662-8

**Entretien**

1. Démontez et vérifiez le moteur pneumatique et l'unité orbitale tous les trois mois si l'outil est utilisé quotidiennement. Changez les pièces usées ou abîmées.
2. Le nom des pièces soumises à une forte usure est souligné dans la liste des pièces.
3. Pour maintenir le temps d'arrêt au minimum, nous recommandons les kits de service décrits à la page 12: 8940158345 Kit De Mise Au Point, 8940158346 Kit de maintenance

\*Ces valeurs ont été obtenues par des essais en laboratoire conformément aux normes indiquées; elles ne peuvent pas être utilisées pour l'évaluation des risques. Les valeurs mesurées sur les lieux de travail individuels peuvent être supérieures aux valeurs indiquées. Les valeurs d'exposition et le risque de préjudice réels dépendent de l'utilisateur et de sa condition physique, de la méthode de travail utilisée, de la pièce de travail, de la conception de la station de t

La société Chicago Pneumatic Tool Company, 1800 Overview Drive, Rock Hill, SC 29730 USA, déclare sous sa seule responsabilité que le produit décrit ci-dessous est conforme à la directive de juin 1998 du Conseil des communautés (98/37/EC) portant sur l'harmonisation des lois des pays membres relatives à l'outillage.

**Dénomination** Ponceuse orbitale spéciale Série CP7220H/7250H

**Catégorie** Outil pneumatique équipé d'un disque souple avec papier abrasif pour ponçage - Aucune autre utilisation n'est permise.

**Numéro de série** 2007040A ou supérieur

**Caractéristiques**

Diamètre du patin de 6 pouces (150 mm)


Vitesse de rotation à vide de 12 000 tours/min

Pression d'air requise de 6,2 bar (90 psi)

Consommation d'air de 16,6 cfm

**Standard type appliqué** EN792-8

**Nom et titre de l'émetteur** Stéphane Rakotoarivelo, Directeur général de CP TechnoCenter, Saint Herblain, France

**Signature de l'émetteur** 

**Lieu et date d'émission** 44818 Saint Herblain, FRANCE, 8 février 2007

**LIMITES DE LA GARANTIE DU FABRICANT**

Limitation de garantie: Les "Produits" de la société Chicago Pneumatic Tool Company ("CP") sont garantis contre tous vices de matériel et de fabrication pour une période d'un an à partir de la date d'achat. Cette garantie s'applique uniquement aux produits achetés auprès de Chicago Pneumatic et de ses revendeurs agréés. En sont exclus les produits soumis à un usage impropre ou abusif, modifiés ou réparés par des personnes non employées par Chicago Pneumatic ou ses unités de service agréés. Si un produit Chicago Pneumatic présente un vice de matériel ou de fabrication, renvoyez-le au centre de service Chicago Pneumatic ou au centre agréé de votre choix en port payé, en indiquant vos nom et adresse et en incluant un justificatif de la date d'achat ainsi qu'une brève description du défaut. Chicago Pneumatic remplacera ou réparera gratuitement, à sa discrétion, le produit défectueux. Les réparations ou produits de remplacement seront garantis selon les termes ci-dessus pour le reste de la durée de la garantie d'origine. La responsabilité de Chicago Pneumatic et vos prétentions concernant la présente garantie se limitent à la réparation ou au remplacement du produit mis en cause. **(Toute autre garantie, implicite ou explicite est exclue. Chicago Pneumatic ne peut en aucun cas être tenu responsable des dommages accidentels, indirects ou autres, ni des frais encourus à l'exception du coût de la réparation ou du remplacement dans les cas stipulés ci-dessus.)**

© Copyright 2007, Chicago Pneumatic, 1800 Overview Drive, Rock Hill, SC 29730 USA  
Tous droits réservés. Tout usage illicite ou copie totale ou partielle sont interdits. Ceci s'applique plus particulièrement aux marques déposées, dénominations de modèles, numéros de pièces et schémas.

Utiliser exclusivement les pièces autorisées. Tout dommage ou mauvais fonctionnement causé par l'utilisation d'une pièce non autorisée ne sera pas couvert par la garantie du produit et le fabricant ne sera pas responsable.



**ATTENTION**

**Pour réduire les risques d'accidents, il est impératif que toute personne qui utilise, installe ou répare cet outil, qui change des accessoires ou travaille à proximité lise attentivement ces instructions au préalable.**

Le souci de Chicago Pneumatic est de fabriquer des outils qui puissent être utilisés efficacement et en toute sécurité. Votre prudence alliée à une attention soutenue constitue la meilleure protection qui puisse exister. Il est impossible de couvrir tous les accidents potentiels, mais la liste suivante donne une indication des risques les plus importants.

**Pour obtenir des renseignements supplémentaires sur les mesures de sécurité, veuillez consulter:**

- ▲ Votre employeur, syndicat et/ou association commerciale,
- ▲ Le ministère du travail des Etats-Unis (O.S.H.A.), [www.osha.gov](http://www.osha.gov); Council of the European Communities [europe.osha.eu.int](http://europe.osha.eu.int)
- ▲ Le code de sécurité pour les outils pneumatiques portatifs (B186.1) et les normes de sécurité relatives au polissage de matériaux par frottement avec abrasifs sur support (B7.1) disponible auprès de : [www.ansi.org](http://www.ansi.org)
- ▲ Les mesures de sécurité pour appareils portatifs non électriques disponibles auprès du Comité Européen de Normalisation, [www.cenorm.be](http://www.cenorm.be)

**Risques Liés À L'air Comprimé**

- ▲ L'air comprimé peut provoquer des blessures graves.
- ▲ Avant de remplacer des accessoires ou d'effectuer une réparation, ou lorsque l'outil est inutilisé, veillez à couper l'arrivée d'air comprimé, à purger le tuyau, puis à le débrancher de l'alimentation principale.
- ▲ Ne dirigez jamais le jet d'air vers vous ou toute autre personne.
- ▲ Des tuyaux mal raccordés, endommagés ou aux bagues desserrées peuvent provoquer des blessures graves s'ils se détachent. Vérifiez tuyaux et bagues.
- ▲ N'utilisez jamais d'attaches rapides sur l'outil. Reportez-vous aux instructions d'installation.
- ▲ Si vous utilisez des attaches torsadées universelles, prenez soin d'installer des goupilles de sécurité.
- ▲ Ne dépassez pas une pression d'air maximum de 6,2 bar (90 psi) ou celle indiquée sur l'outil.

**Risques De Projections**

- ▲ Portez toujours un masque anti-choc couvrant les yeux et le visage si vous tenez près de l'outil, si vous l'utilisez, le réparez, le révisiez ou changez des accessoires.
- ▲ Assurez-vous que toutes les personnes à proximité de l'outil aient une protection similaire.
- ▲ Même de petits projectiles peuvent abîmer les yeux et provoquer la cécité.

**Risques Encourus Par Enchevêtrement**

- ▲ Ne vous approchez pas d'un patin de ponçage en cours d'utilisation.
- ▲ Ne portez pas de bijoux ou de vêtements amples.
- ▲ A proximité de l'outil et de ses accessoires, les cheveux doivent être attachés sous risque d'être arrachés.
- ▲ Tenir tout collier éloigné des outils et autres accessoires pour éviter les risques d'électrocution.

**CONSIGNES DE SECURITE**

**Risques d'fonctionnement**

- ▲ N'installez jamais de disque abrasif sur une ponceuse. L'éclatement d'un disque peut provoquer des blessures graves voire mortelles en l'absence d'un carter de protection.
- ▲ N'utilisez que des feuilles ou meules avec abrasifs sur support correctement fixées sur le patin d'appui fourni avec la ponceuse pneumatique.
- ▲ Vérifier le tampon de recul avant usage. S'abstenir de toute utilisation s'il est fendu ou endommagé.
- ▲ Eviter tout contact direct avec le tampon de ponçage mobile afin de ne pas se pincer ou de ne pas se couper les mains ou autres parties du corps. Porter des gants pour se protéger les mains.
- ▲ Le personnel de maintenance et les opérateurs doivent être physiquement aptes à manier un outil de cette puissance et pouvoir effectuer le travail.
- ▲ Lorsqu'un outil est conçu pour être utilisé avec un carter de protection, il est indispensable de fixer le carter qui protège des étincelles et cambouis de meulage.

**Risques Sur Le Lieu De Travail**

- ▲ Les chutes peuvent être à l'origine de blessures graves, voire mortelles. Faites attention aux tuyaux qui traînent par terre ou sur le plan de travail.
  - ▲ Adoptez une position bien équilibrée et évitez toute surface glissante.
  - ▲ Un fort niveau sonore peut provoquer une perte auditive irréversible. Portez le modèle de casque antibruit préconisé par votre employeur ou la réglementation O.S.H.A. (voir 29 CFR part 1910).
  - ▲ Des gestes répétitifs, de mauvaises positions et une exposition aux vibrations peuvent avoir des effets nuisibles sur les membres supérieurs. En cas de sensation d'engourdissement, de picotement, de douleur ou en cas de décoloration de la peau, cessez d'utiliser l'outil et consultez un médecin.
  - ▲ Évitez de respirer la poussière et les débris provenant des travaux; ces produits peuvent être dangereux. Utilisez un équipement d'extraction de la poussière et portez un appareil respiratoire lorsque vous travaillez avec des matériaux qui génèrent des particules aéroportées.
  - ▲ Cet outil ne doit pas être utilisé dans un endroit où sont stockés des explosifs et, n'étant pas isolé, ne doit pas être mis en contact avec une source électrique.
  - ▲ Certaines poussières générées par les activités de construction telles que ponçage, sciage, meulage, perçage, etc., contiennent des substances chimiques qui, selon l'Etat de Californie, sont cancérigènes ou peuvent causer des anomalies congénitales ou encore constituer des dangers pour la reproduction. Exemples de tels produits chimiques:
    - Plomb provenant des peintures au plomb;
    - Silice cristalline provenant des briques, du ciment et d'autres matériaux de maçonnerie;
    - Arsenic et chrome provenant des caoutchoucs traités chimiquement.
- Votre risque d'exposition à ces produits nocifs dépend de la fréquence à laquelle vous effectuez ces travaux. Pour réduire votre exposition à ces produits chimiques, travaillez dans un local bien aéré et portez un équipement de protection homologué tel que des masques anti-poussières spécialement conçus pour arrêter les particules microscopiques.
- ▲ Pour utilisation professionnelle uniquement.



## MANUALE DELLE ISTRUZIONI

### Alimentazione

1. Alimentare l'utensile con aria pulita e secca a 6,2 bar. Una pressione più elevata riduce drasticamente la durata dell'utensile.
2. Collegare il dispositivo alla condotta dell'aria attraverso il tubo, il tubo flessibile e le finiture mostrate nella figura a pagina 12.

### Lubrificazione

Usare un lubrificatore di linea con olio SAE #10 regolato a due gocce al minuto. Se non si dispone di un lubrificatore di linea, aggiungere olio per motori ad aria nell'apposita apertura una volta al giorno.

### Funzionamento

Fare ruotare la leva del regolatore nel senso orario per ridurre la quantità d'aria e la velocità e nel senso anti-orario per aumentarle. Quando il regolatore è chiuso (leva in posizione verticale), l'arrivo dell'aria è interrotto e la velocità è a zero.

### Dichiarazione relativa al rumore e alle vibrazioni\*

Livello di pressione sonora uguale a 78,0 dB(A) a norma ISO 15744 Per la potenza acustica, aggiungere 10 dB(A). (CP7220HCV / CP7250HCV)  
Livello di pressione sonora uguale a 85,0 dB(A) a norma ISO 15744 Per la potenza acustica, aggiungere 10 dB(A). (CP7220HSV / CP7250HSV)  
Livello di pressione sonora uguale a 76,0 dB(A) a norma ISO 15744 Per la potenza acustica, aggiungere 10 dB(A). (CP7220H / CP7250H)  
Valore delle vibrazioni <2,5 m/s<sup>2</sup>, rif. ISO 8662-8.

### Manutenzione

1. Se l'utensile viene utilizzato ogni giorno, smontare e controllare il motore ad aria ed il gruppo orbitale ogni tre mesi. Sostituire le parti usurate o danneggiate.
2. I componenti particolarmente soggetti ad usura sono sottolineati nella lista dei pezzi di ricambio.
3. Per mantenere il tempo di inattività al minimo, si raccomanda l'uso dei kit di manutenzione descritti a pagina 12: 8940158345 Kit Di Manutenzione, 8940158346 Kit di manutenzione

\*I valori dichiarati sono stati ottenuti da test eseguiti in laboratorio in conformità con le norme stabilite e non sono adeguati per l'uso nella valutazione dei rischi. I valori rilevati in determinati luoghi lavorativi possono essere superiori ai valori dichiarati. I valori di esposizione reali e il rischio di pericolo a cui il singolo utente è soggetto sono esclusivi e dipendono dal modo in cui la persona lavora, dal pezzo in lavorazione e dalla struttura dell'area di lavoro, nonché dai tempi di esposizione e dalle condizioni fisiche dell'utente. Noi, Chicago Pneumatic, non possiamo essere ritenuti responsabili per le conseguenze derivanti dall'uso dei valori dichiarati, anziché di valori che riflettono l'esposizione effettiva, nella specifica valutazione di eventuali rischi in un luogo lavorativo su cui non abbiamo alcun controllo.



## ATTENZIONE

Per diminuire il rischio di eventuali danni fisici, è necessario che chiunque si appresti ad utilizzare, installare, riparare, eseguire la manutenzione o la sostituzione di accessori o che semplicemente lavori nelle strette vicinanze dell'utensile per tagliare legna e capisca tutti i punti di queste istruzioni.

L'obiettivo della Chicago Pneumatic è di creare strumenti che consentano di lavorare in modo sicuro ed efficiente. È innanzitutto L'UTENTE che con una cura e un'attenzione particolari deve prevenire eventuali danni. Non è possibile trattare in questa sede tutti i tipi di rischi, quindi ne sono stati elencati alcuni tra i più importanti.

### Per ulteriori informazioni relative alla sicurezza, consultare:

- ▲ Il datore di lavoro e l'organizzazione sindacale.
- ▲ Dipartimento del lavoro statunitense (OSHA); [www.osha.gov](http://www.osha.gov); Council of the European Communities [europe.osha.eu.int](http://europe.osha.eu.int)
- ▲ Norme di sicurezza per utensili ad aria portatili (B186.1) e requisiti di sicurezza per materiali abrasivi con rivestimenti abrasivi (B7.1) disponibili presso: [www.ansi.org](http://www.ansi.org)
- ▲ Requisiti di sicurezza per utensili a mano ad alimentazione non elettrica disponibili presso: Comitato Europeo per la Standardizzazione, [www.cenorm.be](http://www.cenorm.be)

### Rischi Relativi All'alimentazione Ed Al Collegamento

- ▲ L'aria sotto pressione può causare gravi danni fisici.
- ▲ Prima di cambiare gli accessori o di effettuare eventuali riparazioni, spegnere sempre l'alimentatore, scaricare il tubo della pressione dell'aria e scollegare l'utensile dall'alimentatore.
- ▲ Non indirizzare mai l'aria verso se stessi o qualsiasi altra persona.
- ▲ Tubi flessibili possono causare gravi danni fisici. Controllare sempre che non vi siano tubi danneggiati o allentati e la loro collocazione.
- ▲ Non utilizzare dispositivi di accoppiamento a scollamento rapido con l'utensile. Vedere le istruzioni per l'impostazione corretta.
- ▲ Quando si utilizzano dispositivi di accoppiamento intrecciati universali, devono essere installate spine di sicurezza.
- ▲ Non superare la pressione di aria massima di 6,2 bar o quella indicata sull'etichetta dell'utensile

### Rischi Relativi A Schegge

- ▲ Indossare sempre una protezione per il viso e per gli occhi resistente all'urto quando ci si trova in prossimità dell'utensile in funzione, si effettua la riparazione o la manutenzione oppure quando si cambiano gli accessori.
- ▲ Accertarsi che tutte le altre persone in prossimità dell'utensile indossino una protezione per il viso e per gli occhi resistente all'urto.
- ▲ Anche piccole schegge possono danneggiare gli occhi e causare cecità.

### Come Evitare Il Rischio Di Rimanere Impigliati

- ▲ Tenersi a distanza dal dispositivo di levigatura in movimento.
- ▲ Non indossare gioielli o vestiti larghi.
- ▲ Quando ci si trova in prossimità dell'utensile e dei relativi accessori, fare attenzione ai capelli in quanto potrebbero rimanere impigliati.
- ▲ Tenere cravatte e oggetti simili lontani dall'attrezzo e dagli accessori per evitare possibili casi di soffocamento.

# Serie CP7220H/7250H

Smerigliatrice orbitale Serie CP7220H/7250H

## DICHIARAZIONE DI CONFORMITÀ

La Chicago Pneumatic Tool Company, 1800 Overview Drive, Rock Hill, SC 29730 USA, dichiara sotto la propria responsabilità che il prodotto al quale si riferisce la presente dichiarazione è conforme alle richieste del Consiglio Direttivo del Giugno 1998 relative all'approssimarsi delle leggi degli Stati Membri relative ai macchinari (98/37/EC)

Nome del prodotto Smerigliatrice Serie CP7220H/7250H

Tipo di prodotto Utensile dotato di disco flessibile rivestito con carta abrasiva per operazioni di levigatura - Altri usi non sono permessi.

Numero di serie Dal numero 2007040A o superiore

### Dati tecnici

Diametro della testina portautensile 6" (150 mm)

Velocità a vuoto 12.000 giri al minuto

Pressione aria 6,2 bar

Consumo aria 16,6 piedi cubi al minuto

Norme impiegate EN792-8

Nome e qualifica del responsabile Stéphane Rakotoarivelo, Direttore generale, CP TechnoCenter, Saint Herblain, France

Firma del responsabile

Luogo e data di emissione 44818 Saint Herblain, FRANCE, 8 febbraio 2007

## GARANZIA LIMITATA DEL FABBRICANTE

Garanzia Limitata: La Chicago Pneumatic Tool Company ("CP") garantisce che i suoi prodotti ("Prodotti") saranno esenti da difetti di materiale e di fabbricazione per un anno a decorrere dalla data di acquisto. La garanzia è valida solo per i Prodotti acquistati nuovi presso la CP o rivenditori autorizzati. Questa garanzia non è valida se i Prodotti CP sono stati usati in modo improprio, manomessi, modificati o riparati da persone diverse dal personale CP o di un Centro di assistenza CP. Nel caso in cui uno dei Prodotti CP presenti entro un anno dalla data di acquisto difetti di materiale o di fabbricazione, recaptarlo a un Centro di assistenza CP con le spese di trasporto pagate, allegando il proprio nome e indirizzo, la prova della data di acquisto e una breve descrizione del difetto rilevato. La CP riparerà o sostituirà gratuitamente, a sua discrezione, i Prodotti difettosi senza alcuna spesa da parte dell'acquirente. Eventuali riparazioni o sostituzioni sono garantite come descritto sopra per il resto del periodo di garanzia originario. La garanzia è limitata alla riparazione o alla sostituzione del prodotto difettoso. (Non vi sono altre garanzie esplicite o implicite e inoltre la CP non sarà responsabile di danni incidentali, indiretti o speciali o per altri danni, costi o spese eccezionali fatta per i costi o le spese di riparazione o di sostituzione come descritto sopra.)

© Copyright 2007, Chicago Pneumatic, 1800 Overview Drive, Rock Hill, SC 29730 USA

Tutti i diritti riservati. È vietata la riproduzione totale o anche solo parziale del presente documento salvo previa autorizzazione, specialmente per quanto concerne i marchi depositati, le denominazioni dei modelli, i numeri di particolare e le illustrazioni.

Si raccomanda di impiegare esclusivamente particolari autorizzati. Gli eventuali danni o difetti di funzionamento dovuti all'uso di particolari non autorizzati non sono coperti né dalla garanzia né dalle eventuali rivendicazioni di Product Liability.

## NORME DI SICUREZZA

### Rischi Relativi Al Funzionamento

- ▲ Non montare mai una mola su una levigatrice. Una mola che taglia può causare gravi danni fisici o morte quando non è appropriatamente protetta.
- ▲ Utilizzare solamente dischi di levigatura abrasivi o lamiere propriamente protette sul cuscinetto posteriore fornito con la levigatrice ad aria.
- ▲ Ispezionare la parte posteriore prima di ogni uso. Non usare se la parte posteriore è danneggiata o presenta crepe.
- ▲ Evitare il contatto diretto con l'accessorio abrasivo in movimento in modo da non provocare tagli e altri danni alle mani o ad altre parti del corpo. Proteggere le mani con guanti.
- ▲ Gli operatori e il personale di manutenzione devono essere fisicamente in grado di gestire la mole dell'utensile e di eseguire le operazioni necessarie.
- ▲ Quando si utilizza un utensile per il quale è prevista una protezione, questa deve essere presente e garantire protezione da residui di molatura o da schegge volanti.

### Rischi Relativi All'area Di Lavoro

- ▲ Scivolare, inciampare e cadere sono le maggiori cause di gravi incidenti o di morte. Fare attenzione ai tubi sulla superficie su cui si lavora o si cammina.
- ▲ Mantenere una posizione bilanciata del corpo ed i piedi ben piantati al suolo.
- ▲ L'alto livello sonoro può causare la perdita permanente dell'udito. Usare protezioni auricolari come previsto dal proprio datore di lavoro o dalle norme OSHA (vedere 29 CFR parte 1910).
- ▲ Movimenti di lavoro ripetitivi, posizioni insolite ed esposizioni alle vibrazioni possono risultare dannose per le mani e per le braccia. Se si verificano intorpidimento, formicolii, dolore o pallore, smettere di utilizzare l'utensile e consultare un medico.
- ▲ Evitare quindi l'inalazione di polvere o di altre scorie derivanti da attività lavorative che potrebbero nuocere alla salute. Utilizzare l'estrazione di polvere e indossare attrezzature protettive per la respirazione durante il lavoro con materiali che producono particelle sospese nell'aria.
- ▲ Questo utensile non deve essere utilizzato in ambienti saturi di gas esplosivi e non deve venire a contatto con fonti di energia elettrica.
- ▲ La polvere prodotta da sabbatura elettrica, utilizzo della sega, smerigliatura, perforazione e altre attività edili contiene sostanze chimiche che lo Stato della California ritiene provochino cancro, malformazioni del feto e disturbi dell'apparato riproduttivo. Si riportano di seguito alcuni esempi di tali sostanze chimiche:
  - piombo contenuto nelle vernici
  - mattoni, cemento e altri materiali edili in silice cristallina
  - arsenico e cromo presenti nella gomma sottoposta a trattamento chimico
- ▲ I rischi derivanti dall'esposizione a tali materiali variano in base alla frequenza di svolgimento dell'attività. Per limitarla, è consigliabile lavorare in aree adeguatamente ventilate e con l'attrezzatura di sicurezza approvata, come le mascherine anti-polvere appositamente concepite per filtrare le particelle microscopiche.
- ▲ Solamente per uso professionale.

**BRUGSANVISNING**

**FÖRSÄKRAN AVSEENDE EC-ÖVERENSSTÄMMELSE**

**Tryckluftsfordringar**

1. Förse verktyget med ren, torr luft med ett tryck av 6,2 bar (90 psig). Högre tryck reducerar verktygets livslängd i väsentlig grad.
2. Koppla ihop verktyget med luftledningen genom användning av rör-, slang- och kopplingsstorlekar angivna i diagrammet på sidan 12.

**Smörjning**

Använd smörjolja för luftledningar med olja av typ SAE nr 10, inställd på två droppar per minut. Om smörjolja för luftledningar inte kan användas ska inloppet förses med luftmotorolja en gång per dag.

**Drift**

Vrid regulatorspaken medurs för att minska luftflödet och hastigheten, samt moturs för att öka dem. När regulatorm är stängd (spak i vertikalt läge) är luftflödet avstängt och hastigheten noll.

**Buller- och vibrationsdeklaration\***

Ljudtrycksnivå 78,0 dB(A) enligt ISO 15744. För ljudstyrka höj med 10 dB(A). (CP7220HCV / CP7250HCV)

Ljudtrycksnivå 85,0 dB(A) enligt ISO 15744. För ljudstyrka höj med 10 dB(A). (CP7220HSV / CP7250HSV)

Ljudtrycksnivå 76,0 dB(A) enligt ISO 15744. För ljudstyrka höj med 10 dB(A). (CP7220H / CP7250H)

Vibrationsvärde <2,5 m/s<sup>2</sup>, enligt ISO 8662-8.

**Underhåll**

1. Montera isär och kontrollera tryckluftsmotorn och rotoresheten var tredje månad om verktyget används varje dag. Byt ut skadade och slita delar.
2. Delar som slits snabbt är understruken i reservdelslistan.
3. För att hålla hindertid till ett minimum rekommenderas följande serviceutrustningar, utför till beskrivna på sidan 12: 8940158345 Finjusteringssats, 8940158346 Underhållsbox

\*De här fastställda värdena erhålls genom laboratorieprover i överensstämmelse med uppgivna standarder och är ej lämpliga för riskutvärderingar. Värden som uppmäts på individuella arbetsplatser kan vara högre än de fastställda värdena. De faktiska exponeringsvärdena och risken för skada för en individuell användare är unik och beror på det sätt som användaren arbetar, arbetsstycket och arbetsplatsens konstruktion, såväl som på exponeringstiden och användarens fysiska tillstånd. Vi, Chicago Pneumatic, är ej hållas ansvariga för följder vid användning av fastställda värden istället för värden som återkastar den faktiska exponeringen för en individuell riskutvärdering i en situation på en arbetsplats, över vilken vi ej har någon kontroll.

**VARNING**

**För att minska risken för skador måste alla som använder, installerar, reparerar, underhåller och ändrar tillbehör på, eller arbetar nära, detta verktyg ha läst och förstört dessa anvisningar innan sådana uppgifter utförs.**

Chicago Pneumatics mål är att producera verktyg, som gör ditt arbete säkert och effektivt. Den viktigaste säkerhetsdetaljen är DU själv. Skötsel och gott omdöme är det bästa skyddet mot skador. Alla faror som kan uppstå kan inte behandlas här, men vi har försökt att understryka några av de viktigaste.

**För ytterligare säkerhetsinformation konsulteras:**

- ▲ Er arbetsgivare, fackförening och/eller yrkesförening.
- ▲ US Department of Labor (OSHA); [www.osha.gov](http://www.osha.gov); Council of the European Communities [europe.osha.eu.int](http://europe.osha.eu.int)
- ▲ "Safety Code For Portable Air Tools" (B186.1) och "Safety Requirements for Abrading Materials with Coated Abrasives" (B7.1) finns tillgänglig hos [www.ansi.org](http://www.ansi.org)
- ▲ "Safety Requirement For Hand-Held Non-Electric Power Tools" finns tillgänglig hos European Committee for Standardization, [www.cenorm.be](http://www.cenorm.be)

**Risker förknippade med tryckluftbehållare och -kopplingar**

- ▲ Tryckluft kan orsaka allvarliga kroppsskador.
- ▲ Stryp alltid lufttillförseln, eliminera trycket i slangarna och koppla bort verktyget från tryckluftskällan när det inte används, före utbyte av tillbehör och vid reparation.
- ▲ Rikta aldrig luftstrålen mot dig själv eller andra.
- ▲ Snärtande slangar kan orsaka allvarliga kroppsskador. Kontrollera alltid om slangar eller kopplingar är skadade eller lösa.
- ▲ Använd inte snabbkopplingar på verktyg. Se anvisningarna för korrekt montering.
- ▲ Närhelst universalvridkopplingar används måste låssprinter installeras.
- ▲ Låt inte lufttrycket överstiga 6,2 bar (90 psi) eller det tryck som anges på verktygets märkplåt.

**Risker förknippade med kringkastande föremål**

- ▲ Använd alltid slagtåliga ögon- och ansiktsskydd om du deltar i eller uppehåller dig i närheten av verktyg som används, repareras eller underhålls eller verktygstillbehör som byts ut.
- ▲ Se till att alla andra som uppehåller sig i närheten använder slagtåliga ögon- och ansiktsskydd.
- ▲ Även små föremål, som kastas omkring, kan skada ögon och orsaka blindhet.

**Risker förknippade med rörliga delar**

- ▲ Håll dig borta från roterande ytslipsdynor.
- ▲ Använd inte smycken eller löst sittande kläder.
- ▲ Du kan skalperas om du inte håller håret borta från verktyg och tillbehör.
- ▲ Låt inte plagg som sitter runt halsen komma nära verktyg och tillbehör, eftersom du då kan strypas.

**Risker förknippade med användning**

- ▲ Montera aldrig en slipskiva på en ytslipare av denna typ, eftersom en skiva

Vi, Chicago Pneumatic Tool Company, 1800 Overview Drive, Rock Hill, SC 29730 USA, försäkras på eget ansvar att den produkt som denna försäkras avser överensstämmer med fordringarna i Kommissionens direktiv daterade juni 1978 och avseende närmande av medlemsstaternas lagar för maskinutrustning (98/37/EC).

**Maskinbenämning** Excenterrondellslipmaskin Serie CP7220H/7250H

**Maskintyp** Motordrivet verktyg utrustat med flexibel skiva med slippapper för ytslipning - Får inte användas för annat bruk.

**Seriernr** Verktyg med nr 2007040A eller högre

**Tekniska data**

Dyndiameter 150 mm (6 tum)

Hastighet utan belastning 12000 varv/min

Lufttryck 6,2 bar (90 psi)

Luftförbrukning 16,6 kv. fot/min

Tillämpade harmoniserade standarder EN792-8

**Utfärdarens namn och titel** Stéphane Rakotoarivelo, Administrativ chef, CP TechnoCenter, Saint Herblain, France

**Utfärdarens underskrift**

**Ort och datum för utfärdande** 44818 Saint Herblain, FRANCE, 8 februari 2007

**TILLVERKARENS BEGRÄNSEDE GARANTI**

Begränsad garanti: Chicago Pneumatic Tool Company ("CP") produkter garanteras vara felfria beträffande material och utförande i ett år från inköpsdatum. Denna garanti gäller endast produkter inköpta från CP eller dess auktoriserade återförsäljare. Denna garanti gäller givetvis inte produkter som har använts på felaktigt sätt, missbrukats, modifierats eller reparerats av annan än CP eller dess auktoriserade servicerepresentanter. Om en av CP:s produkter visar sig vara defekt med avseende på material eller utförande inom ett år efter inköp ska den returneras till ett CP fabriksservicecenter eller auktoriserat servicecenter för CP-verktyg, frakten betald, tillsammans med ert namn och adress, bevis avseende inköpsdatum och en kort beskrivning av defekten. CP kommer enligt eget gottfinnande att reparera eller byta ut defekta produkter utan kostnad. Reparationer och utbyten är garanterade såsom beskrivs ovan för återstoden av den ursprungliga garantiperioden. CP:s enda ansvar och er enda rättgörelse enligt denna garanti är begränsad till reparation eller utbyte av den defekta produkten. (Den ovan nämnda garantin ges med uteslutande av alla andra garantier eller villkor, uttryckta eller underförstådda, CP ska inte hållas ansvarig för oavsiktliga skador, följdskador eller speciella skador, eller några andra skador, kostnader eller utgifter, utom kostnader eller utgifter för reparation eller utbyte såsom angivits ovan.)

© Copyright 2007, Chicago Pneumatic, 1800 Overview Drive, Rock Hill, SC 29730 USA

Alla rättigheter förbehållna. Alla icke-auktorisera användning eller kopiering av innehållet eller del därav är förbjuden. Detta gäller speciellt för varumärken, modellbeteckningar, komponentnummer och ritningar.

Använd endast originaldelar. Skador eller funktionsstörningar, som vållas av att andra delar används omfattas inte av garantin eller produktansvaret.

SÄKERHETSANVISNINGAR

som brister kan orsaka mycket allvarliga kroppsskador eller dödsfall när korrekt skydd saknas.

- ▲ Använd endast ytslippskivor eller papper med slipmedelsbeläggning, som satts fast ordentligt på stöddyna som kommer med tryckluftsytsliparen.
- ▲ Kontrollera stöddynan före varje användningstillfälle. Använd inte dyna som är sprucken eller skadad på annat sätt.
- ▲ Undvik direkt kontakt med ytslipsdyna i rörelse för att undvika att händer eller andra kroppsdelar kläms fast eller skärs. Använd handskar för att skydda händerna.
- ▲ Användare och underhållspersonal måste vara fysiskt kapabla att hanteras med verktyget (med avseende på dess kraft) och kapabla att utföra aktuella arbetsuppgifter.
- ▲ Vid användning av verktyg som är avsett att vara försett med skydd ska detta vara på plats för att ge skydd mot filspån och kringflygande skräp.

**Arbetsplatsrisker**

- ▲ Allvarliga kroppsskador och dödsfall orsakas ofta vid halkning, snävning eller fall. Se upp för slangslingor på gång- eller arbetsytor.
  - ▲ Håll kroppen i balans och stå stadigt.
  - ▲ Hög ljudnivå kan orsaka permanent hörselnedsättning. Använd hörselskydd enligt din arbetsgivares rekommendationer eller OSHA:s föreskrifter (se 29 CFR part 1910).
  - ▲ Repetitiva arbetsrörelser, olämplig kroppshållning och vibrationer kan vara skadliga för händer och armar. Om någon del av kroppen domnar, somnar, smärter eller blir vit ska användningen av verktyget avbrytas och läkares råd sökas.
  - ▲ Undvik att inandas damm eller hantera skräp från arbetsförloppet som kan vara skadligt för hälsan. Använd dammextraktionsapparat och andningskydd när du arbetar med material som producerar luftburna partiklar.
  - ▲ Detta verktyg rekommenderas inte för användning i explosiv atmosfär och är inte isolationskyddat för kontakt med elektriska spänningskällor.
  - ▲ En del damm som skapas av motorsanding, -sågning, -polering, -boring och andra konstruktionsaktiviteter innehåller kemikalier som i delstaten Kalifornien anses orsaka cancer och medfödda defekter eller andra reproduktiva skador. Några exempel på dessa kemikalier är:
    - Bly från blybaserad målarfärg
    - Kristallint silikatgavel och cement och andra murverksprodukter
    - Arsenik och krom från kemiskt behandlat gummi.
- Den risk som du utsätts för varierar beroende på hur ofta du utför den här typen av arbeten. Arbeta i väl ventilerade områden och arbeta med godkänd säkerhetsutrustning, såsom ansiktsskydd mot damm som är gjorda speciellt för att filtrera ut mikroskopiska partiklar, för att minska exponering till dessa kemikalier.
- ▲ Endast för professionellt.



**BETRIEBSANLEITUNG**

**EG-ÜBEREINSTIMMUNGSERKLÄRUNG**

**Anforderungen an die Luftversorgung**

1. Versorgen Sie das Werkzeug mit 90 psig (6.2 bar) sauberer, trockener Luft. Ein höherer Druck vermindert die Lebensdauer des Werkzeugs drastisch.
2. Verbinden Sie das Werkzeug mit der Luftleitung unter Verwendung der Röhre, des Schlauchs und der Verbindungsstücke in den Größenangaben der Zeichnung auf Seite 12.

**Schmierung**

Verwenden Sie einen Luftleitungsöler mit SAE #10 Öl, der auf zwei Tropfen pro Minute eingestellt ist. Falls kein Luftleitungsöler verwendet werden kann, füllen Sie täglich durch den Lufteinlaß DruckluftMotorenöl ein.

**Betrieb**

Zur Reduzierung von Luftdurchsatz und Drehzahl den Reglerhebel im Uhrzeigersinn und zur Erhöhung im entgegengesetzten Uhrzeigersinn drehen. Bei geschlossenem Hebel (in senkrechter Stellung) ist die Luftzuhr unterbrochen und die Drehzahl gleich null.

**Erklärung zu Geräuschemission und Vibration\***

- Schalldruckpegel 78,0 dB (A) gemäß ISO 15744. Für Schallstärke, 10 dB (A) hinzufügen. (CP7220HCV / CP7250HCV)
- Schalldruckpegel 85,0 dB (A) gemäß ISO 15744. Für Schallstärke, 10 dB (A) hinzufügen. (CP7220HSV / CP7250HSV)
- Schalldruckpegel 76,0 dB (A) gemäß ISO 15744. Für Schallstärke, 10 dB (A) hinzufügen. (CP7220H / CP7250H)
- Vibrationspegel <2,5 m/s<sup>2</sup>, gemäß ISO 8662-8.

**Wartung**

1. Zerlegen und prüfen Sie den Druckluftmotor und das Ringteil alle drei Monate, wenn das Werkzeug täglich benutzt wird. Ersetzen Sie beschädigte oder verschlissene Teile.
2. Teile, die hohem Verschleiß ausgesetzt sind, sind in der Teilleiste unterstrichen.
3. Um die Ausfallzeit so gering wie möglich zu halten, empfehlen wir die Reparatursätze auf Seite 12: 8940158345 Feineinstellsatz, 8940158346 Wartungssatz

\*Die genannten Werte wurden durch Tests gemäß den angegebenen Normen unter Laborbedingungen ermittelt und sind nicht ausreichend für Risikoanalysen. Die tatsächlichen Meßwerte am Einsatzort können je nach Umgebung auch höher ausfallen. Die konkrete Belastung und das Gesundheitsrisiko des Benutzers sind von Person zu Person verschieden und hängen von den Arbeitsgewohnheiten, dem Werkstück und der Gestaltung des Arbeitsplatzes sowie von der Belastungsdauer und dem Gesundheitszustand des Benutzers ab. Wir, die Chicago Pneumatic, haften nicht für die Folgen einer Anwendung der genannten Werte anstelle von Meßwerten der tatsächlichen Belastungswerte in einer Risikoanalyse für einen konkreten Arbeitsplatz, der sich unserer Einflußnahme entzieht.

Wir, die Chicago Pneumatic Tool Company, 1800 Overview Drive, Rock Hill, SC 29730 USA, erklären unsere alleinige Verantwortung dafür, daß das Erzeugnis, auf das sich diese Erklärung bezieht, mit der Richtlinie des Europäischen Rates 98/37/EC vom Juni 1998 über die Angleichung der Rechtsvorschriften der Mitgliedsstaaten über Maschinen übereinstimmt.

**Maschinenbezeichnung** CP7200H/7250H Serie Exzentrerschleifer  
**Maschinentype** Angetriebenes, mit einer flexiblen Schleifpapierscheibe ausgestattetes Werkzeug - Eine andere Anwendung ist nicht erlaubt.

**Serien-Nr.** Werkzeuge mit Nummern ab 2007040A

**Technische Daten**

Scheibendurchmesser 6 Zoll (150 mm)

Leerlaufgeschwindigkeit 12,000 RPM

Luftdruck 90 psi (6,2 bar)

Druckluftverbrauch 16,6 cfm

**Angewandte harmonisierte Normen** EN792-8

**Name und Stellung des Ausstellers** Stéphane Rakotoarivelo, Geschäftsführer, CP TechnoCenter, Saint Herblain, France

**Unterschrift des Ausstellers** 

**Ort und Datum der Ausstellung** 44818 Saint Herblain, FRANCE, 8 Februar 2007

**BEFRISTETE HERSTELLERGARANTIE**

Befristete Garantie: Die Chicago Pneumatics Tool Company (im folgenden "CP" genannt) garantiert für ein Jahr ab Kaufdatum, daß die "Produkte" frei von Material- und Verarbeitungsschäden sind. Die Garantie gilt nur für Produkte, die neu von CP oder einem autorisierten Händler gekauft wurden. Die Garantie erlischt für Produkte, die unsachgemäß eingesetzt oder behandelt, modifiziert oder von einer Person, die nicht CP oder einem von CP autorisierten Kundendienst-Center angehört, repariert wurden. Falls ein CP-Produkt innerhalb eines Jahres nach dem Kauf Material- oder Verarbeitungsfehler aufweist, senden Sie es unter Vorauszahlung der Transportkosten an das Kundendienst-Center des CP Werks oder ein autorisiertes Kundendienst-Center für CP-Werkzeuge. Fügen Sie Ihren Namen und Ihre Anschrift, einen Kaufnachweis sowie eine kurze Beschreibung des Fehlers bei. CP behält sich die Entscheidung vor, ob fehlerhafte Produkte kostenfrei ersetzt oder repariert werden. Reparatur oder Ersatz eines fehlerhaften Produktes verlängern die ursprüngliche Garantiedauer nicht. Die Haftung von CP und Ihre Rechte aus dieser Garantie sind auf die Reparatur oder den Ersatz des fehlerhaften Produkts beschränkt. **(CP übernimmt keine weitere ausdrückliche oder stillschweigende Gewährleistung. CP übernimmt keinerlei Haftung für mittelbare oder unmittelbare Folgeschäden oder Kosten mit Ausnahme der beschriebenen Reparatur- oder Ersatzleistungen.)**

© Copyright 2007, Chicago Pneumatic, 1800 Overview Drive, Rock Hill, SC 29730 USA

Alle Rechte vorbehalten. Unbefugtes Verwenden oder Kopieren des Inhalts bzw. von Teilen des Inhalts ist verboten. Dies gilt insbesondere für Warenzeichen, Modellzeichnungen, Teilenummern und Zeichnungen.

Nur die zugelassenen Ersatzteile verwenden. Schäden oder Funktionsstörungen, die durch die Verwendung nicht zugelassener Ersatzteile entstehen, sind von der Garantieleistung und der Produkthaftung ausgeschlossen.



**VORSICHT**

Um die Gefahr einer Verletzung so gering wie möglich zu halten, haben Personen, die dieses Werkzeug gebrauchen, installieren, reparieren, warten, Zubehör austauschen oder sich in der Nähe des Werkzeugs aufhalten, die folgenden Anweisungen zu beachten:

Unser Ziel ist es, Werkzeuge herzustellen, mit denen Sie möglichst sicher und effektiv arbeiten können. Am wichtigsten für Ihre Sicherheit sind Ihre Umsicht und Ihr Urteilsvermögen im Umgang mit diesem Produkt und anderen Werkzeugen. Diese Sicherheitshinweise enthalten einige der wichtigsten Gefahrenquellen; sie können jedoch nicht alle möglichen Gefahren abdecken.

**Zusätzliche Quellen zum Thema Sicherheit:**

- ▲ Ihr Arbeitgeber, Ihre Gewerkschaft und/oder Berufsgenossenschaft.
- ▲ das Arbeitsministerium der USA (OSHA); www.osha.gov; Council of the European Communities europe.osha.eu.int
- ▲ Sicherheitsnormen für tragbare Druckluftwerkzeuge (B186.1) und Sicherheitsanforderungen an spanabhebende Materialien mit Schmirgelpapier (B7.1), erhältlich bei: www.ansi.org
- ▲ Sicherheitsanforderungen an nicht-elektrische Hand-Werkzeuge mit Antrieb, erhältlich bei: European Committee for Standardization, www.cenorm.be

**Gefahren, Die Beim Anschluß Einer Luftleitung An Das Werkzeug Auftreten Können**

- ▲ Preßluft kann zu ernsten Verletzungen führen.
- ▲ Schalten Sie stets die Luftzufuhr ab und stellen Sie sicher, daß der Schlauch nicht mehr unter Druck steht. Trennen Sie den Hubwagen bzw. das Hebewerkzeug von der Luftzufuhr, bevor Sie Reparaturen vornehmen.
- ▲ Richten Sie die Preßluft niemals auf sich selbst oder einen anderen Menschen.
- ▲ Umerschlagende Schläuche können ernste Verletzungen hervorrufen. Achten Sie stets darauf, daß Schläuche und Verbindungsstücke nicht lose oder beschädigt sind.
- ▲ Verwendung Sie mit dem Werkzeug keine schnelllösenden Kupplungen. Lesen Sie zu diesem Thema die Installationsanleitung.
- ▲ Werden Universal-Drehkupplungen verwendet, so müssen Sperrasten montiert werden.
- ▲ Überschreiten Sie auf keinen Fall den maximalen Luftdruck. Er beträgt, falls nicht auf dem Typenschild des Werkzeugs vermerkt, 90 psi/6.2 bar.

**Gefahren Durch Splitter**

- ▲ Tragen Sie stets einen schlagfesten Augenschutz, wenn Sie das Werkzeug bedienen, reparieren, warten, Zubehörteile austauschen oder nahe beim Werkzeug arbeiten.
- ▲ Stellen Sie sicher, daß auch Ihre Kollegen einen stoßfesten Augenschutz tragen.
- ▲ Auch kleine Splitter können Augenverletzungen hervorrufen und zu Blindheit führen.

**Gefahr Des Erfäßtwerdens**

- ▲ Halten Sie sich vom laufendem Schleifkissen fern.
- ▲ Tragen Sie keinen Schmuck oder lose Kleidung.
- ▲ Nähern Sie sich dem Werkzeug und seinen Zusatzgeräten nicht mit Krawatte.
- ▲ Achtung Erstickungsgefahr - Achten Sie darauf, daß Halsschmuckstücke nicht vom Gerät oder Zubehör erfaßt werden können.

**Gefahren Beim Betrieb**

- ▲ Montieren Sie niemals eine Schleifscheibe an einer Sandschleifmaschine. Eine

**SICHERHEITSHINWEISE**

berstende Schleifscheibe kann schwere Verletzungen hervorrufen oder zum Tode führen, wenn sie nicht ordentlich beaufsichtigt wird.

- ▲ Verwenden ausschließlich Schleifscheiben oder -blätter mit Schleifpapier, die ordnungsgemäß an der Aufspannplatte gesichert sind, die mit dem Gerät geliefert wird.
- ▲ Vor jeder Benutzung des Gerätes sollte die Rückplatte genau untersucht werden. Verwenden Sie das Gerät nicht, wenn die Rückplatte Risse oder andere Schäden aufweist.
- ▲ Vermeiden Sie direkten Kontakt mit der sich drehenden Schleifscheibe, um Verletzungen der Hände oder anderer Körperteile zu verhindern. Arbeiten Sie nur mit Schutzhandschuhen.
- ▲ Das Bedienungs- und Wartungspersonal muß körperlich der durch das Werkzeug entwickelten Kraft und den Anforderungen der Arbeit gewachsen sein.
- ▲ Wenn Sie ein Werkzeug benutzen, das überwacht werden muß, muß die beaufsichtigende Person stets zur Stelle sein, um angemessenen Schutz vor Schleifspänen oder fliegenden Teilchen zu gewährleisten.

**Gefahren Am Arbeitsplatz**

- ▲ Rutschen/Stolpern/Stürzen ist eine der Hauptursachen schwerer Verletzungen oder tödlicher Unfälle. Stellen Sie sicher, daß weder auf dem Boden noch auf der Arbeitsfläche Schläuche herumliegen, die nicht gebraucht werden.
- ▲ Achten Sie auf eine ausgeglichene Körperhaltung und einen sicheren Stand.
- ▲ Hohe Geräuschpegel können zu dauerhaftem Gehörverlust führen. Verwenden Sie einen Gehörschutz, wie er von Ihrem Arbeitgeber oder der OSHA-Vorschrift empfohlen wird (siehe hierzu 29 CFR Teil 1910).
- ▲ Sich wiederholende Arbeitsbewegungen, ungünstige Haltungen und Vibrationen können Ihren Händen und Armen schaden. Falls Sie Taubheit, Prickeln, Schmerzen oder ein Erblassen Ihrer Haut feststellen, beenden Sie den Betrieb des Werkzeugs und wenden Sie sich an einen Arzt.
- ▲ Stäube und Rückstände, die bei der Arbeit entstehen, sind möglicherweise gesundheitsschädlich. Nicht einatmen oder berühren! Bei Arbeiten, in deren Verlauf Stäube entstehen, sind eine Staubabsauganlage sowie Atemschutzgeräte zu verwenden.
- ▲ Dieses Werkzeug darf nicht bei Explosionsgefahr betrieben werden. Es ist nicht gegen den Kontakt mit elektrischen Stromquellen isoliert.
- ▲ Bestimmte Stäube, die beim Schmirgeln, Sägen, Schleifen, Bohren und bei anderen Herstellungs- und Bautätigkeiten entstehen, enthalten Chemikalien, die nach dem Informationsstand des US-Bundesstaates Kalifornien Krebs sowie embryonale Missbildungen oder sonstige Störungen der Fortpflanzungsorgane hervorrufen. Unter anderem sind folgende Chemikalien schädlich:
  - Blei aus bleihaltigen Farben und Lacken
  - kristalliner Silikastein, Zement und sonstige Baustoffe
  - Arsen und Chrom aus chemisch behandeltem Gummi
- Das Ausmaß Ihrer Gefährdung hängt u.a. von der Häufigkeit ab, mit der Sie diesen Stoffen ausgesetzt sind. Um sich gegen solche Chemikalien zu schützen, sollten Sie für eine gute Belüftung Ihres Arbeitsplatzes sorgen und geprüfte, zugelassene Sicherheitsvorrichtungen benutzen, z.B. spezielle Staubschutzmasken, die mikroskopisch kleine Partikel aus der Atemluft herausfiltern.
- ▲ Nur zum Gebrauch durch ausgebildete Fachkräfte.

**Requisitos para o fornecimento de ar**

1. Fornecer a ferramenta com 90 psig (6,2 bar) de ar seco e puro. As pressões altas reduzem drasticamente o tempo de vida da ferramenta.
2. Conecte a ferramenta à linha de ar utilizando uma mangueira ou tubulação que se adapte aos tamanhos mostrados no diagrama da página 12.

**Lubrificação**

Utilizar um lubrificador de tubulação de ar com óleo SAE #10, ajustado para duas gotas por minuto. Se não puder ser utilizado um lubrificador de tubulação de ar, acrescentar óleo de motor pneumático na entrada da ferramenta uma vez por dia.

**Funcionamento**

Rodar a alavanca do regulador no sentido horário para reduzir o fluxo de ar e a velocidade, e no sentido anti-horário para os aumentar. Quando o regulador está fechado (alavanca na posição vertical), o fluxo de ar está parado e a velocidade é nula.

**Declaração de Ruído e Vibração**

Nível de pressão acústica 78,0 dB(A) de conformidade com ISO 15744. Para potência acústica, some 10 dB(A). (CP7220HCV / CP7250HCV)  
Nível de pressão acústica 85,0 dB(A) de conformidade com ISO 15744. Para potência acústica, some 10 dB(A). (CP7220HSV / CP7250HSV)  
Nível de pressão acústica 76,0 dB(A) de conformidade com ISO 15744. Para potência acústica, some 10 dB(A). (CP7220H / CP7250H)  
Valor de vibração <2,5 m/s<sup>2</sup>, pelo ISO 8662-8.

**Manutenção**

1. Desmontar e inspecionar o motor pneumático e o conjunto de peças orbitais de três em três meses, se a ferramenta for utilizada diariamente. Substituir as peças gastas ou danificadas.
2. As peças sujeitas a maior desgaste encontram-se sublinhadas na lista de peças.
3. Para que o tempo de manutenção seja mínimo, os seguintes kits de serviço, detalhados na página 12, são recomendados: 8940158345 Conjunto De Ajustação, 8940158346 Kit de Manutenção

\*Estes valores declarados foram obtidos por teste feito em laboratório de acordo com os padrões estipulados e não se destinam para utilização em avaliações de risco. Os valores medidos nos locais individuais de trabalho podem ser maiores que os valores declarados. Os valores reais de exposição e o risco de ferimento sentidos por um usuário são específicos e dependem da maneira em que o usuário trabalha, da peça e do design da estação de trabalho, bem como do tempo de exposição e da condição física do usuário. Nós da Chicago Pneumatic, não podemos nos responsabilizar pelas consequências causadas pelos valores declarados, ao invés dos valores que refletem a exposição real, e pela avaliação de risco individual em um ambiente de trabalho sobre o qual não temos controle

**DECLARAÇÃO DE CONFORMIDADE CE**

Nós, Chicago Pneumatic Tool Company, 1800 Overview Drive, Rock Hill, SC 29730 EUA, declaramos sob nossa inteira responsabilidade que o produto com o qual esta declaração está relacionada, está em conformidade com os requisitos da Directiva do Conselho de Junho de 1998 sobre a aproximação das leis referentes a máquinas dos Estados membros (98/37/EC).

**Nome da máquina** CP7220H/7250H Série Raspador à areia orbital, sem metodo  
**Tipo da máquina** Ferramenta equipada com disco flexível com lixa abrasiva instalada - Nenhum outro uso é permitido.

**Nº de Série** Ferramentas com o Nº 2007040A ou superior

**Dados Técnicos**

Diâmetro do disco 6 polegadas (150 mm)

Velocidade livre 12,000 RPM

Pressão de ar 90 psi (6,2 bar)

Consumo de ar 16,6 cfm

**Normas harmonizadas aplicadas** EN792-8

**Nome e posição do responsável** Stéphane Rakotariivo, Gerente geral, CP TechnoCenter, Saint Herblain, France

**Assinatura do responsável**

**Local e data de emissão** 44818 Saint Herblain, FRACNE, 8 de Fevereiro de 2007

**GARANTIA LIMITADA DO FABRICANTE**

Garantia Limitada: Os "Produtos" da Chicago Pneumatic Tool Company ("CP") estão garantidos contra defeitos de material e fabrico por um ano, a partir da data da aquisição. Esta garantia abrange apenas Produtos comprados em primeira mão a CP ou aos revendedores autorizados. Esta Garantia não se aplica, obviamente, a produtos que tenham sido maltratados, utilizados indevidamente, modificados ou reparados por alguém que não CP ou um dos seus Agentes de Revisão Autorizados. Caso se comprove que um Produto CP possui um defeito de material ou de fabrico no prazo de um ano após a aquisição, devolva-o a qualquer Centro de Revisão da Fábrica CP ou Centro de Revisão Autorizado para ferramentas CP, com pré-pagamento de transporte, remetendo o seu nome, morada, prova adequada da data de aquisição e breve descrição do defeito. CP reserva-se o direito de reparar ou substituir gratuitamente os Produtos defeituosos. As reparações ou substituições encontram-se garantidas, como acima descrito, para o restante período da garantia original. A única responsabilidade de CP e o vosso recurso exclusivo ao abrigo desta Garantia está limitado a reparação ou substituição do Produto defeituoso. (Não Existem Quaisquer Outras Garantias Expressas Ou Implícitas E CP Não Será Responsável Por Danos Especiais, Consequências Ou Supervenientes, Ou Quaisquer Outros Danos, Custos Ou Despesas, Excepto Apenas O Custo Ou Despesa Ou Reparação Ou Substituição Acima Descrito.)

© Copyright 2007, Chicago Pneumatic, 1800 Overview Drive, Rock Hill, SC 29730 USA

Todos os direitos são reservados. É proibida qualquer utilização ou cópia não autorizadas do conteúdo do produto deste. Isto aplica-se particularmente a marcas registadas, denominações de modelo, números de peças e desenhos.

Utilize apenas peças autorizadas. Quaisquer danos ou funcionamento defeituoso provocados pela utilização de peças não autorizadas não serão cobertos pela Garantia ou Responsabilidade do Produto.



**AVISO**

No sentido de reduzir o perigo de acidentes pessoais, todas as pessoas que utilizarem, repararem, fizerem a revisão, trocarem acessórios ou trabalharem perto desta ferramenta, devem ler e compreender estas instruções antes de executar qualquer trabalho acima referido.

É objectivo da Chicago Pneumatic produzir ferramentas que o ajudem a trabalhar de forma segura e eficiente. VOCÊ é o mais importante dispositivo de segurança para esta ou qualquer outra ferramenta. Os seus cuidados e bom senso são a melhor protecção contra ferimentos. Nem todos os possíveis riscos podem aqui ser cobertos, mas tentámos pôr em destaque alguns dos mais importantes.

**Para mais informações sobre segurança, consultar:**

- ▲ O seu empregador, sindicato e/ou associação profissional;
- ▲ O Ministério do Trabalho dos USA (OSHA), [www.osha.gov](http://www.osha.gov); Council of the European Communities [europe.osha.eu.int](http://europe.osha.eu.int)
- ▲ "Safety Code for Portable Air Tools" (Código de Segurança para Ferramentas Pneumáticas Portáteis) (B186.1) e "Safety Requirements for Abrading Materials with Coated Abrasives" (Requisitos de Segurança para Desgatar materiais com Abrasivos Revestidos) (B7.1) disponível no: [www.ansi.org](http://www.ansi.org)
- ▲ "Safety Requirements for Hand-Held Non-Electric Power Tools" (Requisitos de Segurança para Ferramentas Não Eléctricas Portáteis) disponível no: European Committee for Standardization, [www.cenorm.be](http://www.cenorm.be)

**Riscos Com O Fornecimento De Ar E Ligações**

- ▲ O ar sob pressão pode provocar acidentes pessoais graves.
- ▲ Antes de mudar de acessórios ou proceder a reparações, desligar sempre o fornecimento de ar, drenar o ar comprimido da mangueira e desconectar ferramenta do ponto de fornecimento de ar, sempre que esta não estiver a ser utilizada.
- ▲ Nunca dirigir o jacto de ar para si ou para terceiros.
- ▲ As mangueiras soltas em movimento podem causar acidentes pessoais graves.
- ▲ Verificar sempre se existem mangueiras ou contactos danificados ou soltos.
- ▲ Não utilizar dispositivos de acoplamento rápido na ferramenta. Ver as instruções para uma instalação correcta.
- ▲ Sempre que forem utilizadas juntas de rosca universal, deverão ser aplicados pinos de retenção.
- ▲ Não exceder um máximo de 90 psi/6.2 bar ou o valor indicado na placa identificadora da ferramenta.

**Riscos Resultantes De Projecção**

- ▲ Utilizar sempre uma protecção resistente ao impacto na face e nos olhos, quando estiver a trabalhar com ou perto do local de operações, ou se estiver envolvido na reparação ou manutenção da ferramenta ou na sua mudança de acessórios.
- ▲ Certifique-se de que todas as outras pessoas que trabalham na área, usam uma protecção resistente ao impacto na face e olhos.
- ▲ Projécteis, por mais pequenos que sejam, podem ferir os olhos e provocar cegueira.

**Riscos De Emaranhamento**

- ▲ Mantenha-se afastado da almofada lixadora em movimento.
- ▲ Não usar jóias nem roupas soltas.
- ▲ O cabelo solto pode ficar preso na ferramenta ou nos acessórios.
- ▲ Para evitar o estrangulamento, mantenha longe da ferramenta e dos acessórios os artigos de roupa que envolvem o pescoço.

**INSTRUÇÕES DE SEGURANÇA**

**Riscos De Funcionamento**

- ▲ Nunca montar um disco de rebarbar numa lixadora. Um disco de rebarbar em funcionamento pode provocar acidentes pessoais graves ou morte, se não estiver devidamente protegido.
- ▲ Utilizar apenas discos de lixa abrasivos revestidos ou folhas devidamente fixas à almofada de protecção fornecida com a lixadora.
- ▲ Inspeccione a almofada de reforço antes de cada utilização. Não use a ferramenta se a almofada estiver rachada ou danificada.
- ▲ Evite o contacto directo com a almofada de lixar em movimento a fim de evitar cortes e beliscões das mãos e outras partes do corpo. Use luvas para proteger as mão.
- ▲ Os operadores e o pessoal de manutenção deverão ter capacidade para manusear a ferramenta e executar as tarefas.
- ▲ Quando estiver a utilizar uma ferramenta equipada com uma protecção, essa protecção deverá estar colocada para proteger o utilizador contra detritos que se soltam ou rebarbas.

**Acidentes De Trabalho**

- ▲ Escorregar/tropear/cair é a principal causa de acidentes pessoais graves ou morte. Atenção ao excesso de mangueira na área de trabalho ou nos seus acessos.
- ▲ Manter o corpo numa posição equilibrada.
- ▲ Altos níveis de som podem provocar perda permanente de audição. Usar uma protecção acústica, como recomendado pelo seu empregador ou pelo regulamento OSHA (ver 29 CFR Parte 1910).
- ▲ Movimentos de trabalho repetitivos, posições não equilibradas e exposição à vibração, podem ser prejudiciais às mãos e aos braços. Se sentir entorpecimento, formigamento, dor ou manchas brancas na pele, parar de utilizar a ferramenta e consultar um médico.
- ▲ Evite inalar poeira ou lidar com debrís do processo de trabalho que possa ser perigoso para sua saúde. Use equipamento de extração de poeira, e protetores respiratórios quando estiver trabalhando com material que possa produzir partículas que sejam transportadas pelo ar.
- ▲ Esta ferramenta não foi concebida para operar em ambientes explosivos e não está isolada para contacto com fontes eléctricas.
- ▲ Algumas poeiras causadas por lichamento elétrico, serração, trituração, perfuração e outras atividades de construção, contém químicos, que são reconhecidos pelo Estado da Califórnia como, causadores de câncer e de defeitos de nascimento, ou de outros efeitos reprodutivos. Alguns exemplos destes químicos são:
  - Chumbo de tinta à base de chumbo
  - Tijolos de sílica cristalina, cimento e outros produtos de alvenaria
  - Arsénico e cromo de borrachas quimicamente tratadas

Seus riscos de exposição a estes produtos variam, dependendo da frequência com que você faça este tipo de trabalho. Para reduzir sua exposição a estes químicos: trabalhe numa área bem ventilada, e com equipamento de segurança aprovado, tais como máscaras contra poeira, que sejam específicas para filtrar partículas microscópicas.

- ▲ Somente para uso profissional.



## INSTRUKSJONSHÅNDBOK

### Krav til lufttilførsel

1. Fyll verktøyet med 6,2 bar (90 psig) ren, tørr luft. Høyere trykk reduserer verktøyet levetid betraktelig.
2. Kople verktøyet til luftlinjen ved å bruke rør, slanger og armaturstørrelser som vises i diagrammet på side 12.

### Smoring

Bruk et smøremiddel for luftledninger med SAE #10-olje som er justert til to dråper i minuttet. Hvis du ikke kan bruke et smøremiddel for luftledninger, skal du fylle trykkluftsmotorolje i inntaket én gang om dagen.

### Bruk

Regulatorhendelen dreies med klokken for å redusere luftmengden og hastigheten, og mot klokken for å oppnå høyere luftmengde og hastighet. Når regulatoren er lukket (hendelen er i loddrett posisjon), er lufttilførselen brutt og hastigheten er null.

### Opplysninger om støy og vibrasjon\*

- Lydtrykksnivå 78,0 dBA i samsvar med ISO 15744. For lydtrykk, legg til 10 dBA. (CP7220HCV / CP7250HCV)  
Lydtrykksnivå 85,0 dBA i samsvar med ISO 15744. For lydtrykk, legg til 10 dBA. (CP7220HSV / CP7250HSV)  
Lydtrykksnivå 76,0 dBA i samsvar med ISO 15744. For lydtrykk, legg til 10 dBA. (CP7220H / CP7250H)  
Vibrasjonsverdi <2,5 m/s<sup>2</sup>, ang. ISO 8662-8.

### Vedlikehold

1. Demonter og inspisér trykkluftmotoren og den roterende enheten hver tredje måned hvis verktøyet brukes daglig. Skift skadde eller slitte deler.
2. Deler som er utsatt for stor slitasje er understreket i delelisten.
3. Følgende serviceutstyr, som vises i detalj på side 12, anbefales slik at dødtid blir minimal: 8940158345 Justeringspakke, 8940158346 Vedlikeholdssett

\*Opplyste verdier ble oppnådd ved tester som brukes i laboratorier i overensstemmelse med uttalte standarder og er ikke tilstrekkelige til bruk ved risikovurdering. Verdier målt på enkeltarbeidsplasser kan være høyere enn opplyste verdier. Faktiske eksponeringsverdier og risiko for skade som erfarer av en enkelt bruker er unike og er avhengig av måten brukeren arbeider på, arbeidsstykke og arbeidsstasjonens utforming, så vel som eksponeringstid og brukernes fysiske tilstand. Vi, Chicago Pneumatic, kan ikke holdes ansvarlige for konsekvenser ved bruk av opplyste verdier isteden for verdier som reflekterer faktisk eksponering, og den enkeltes risikovurdering i en situasjon på arbeidsplassen som vi ikke har kontroll over.



## ⚠ ADVARSEL

**For å redusere risiko for skade skal enhver som bruker, installerer, reparerer, utfører vedlikehold eller skifter tilbehør på, eller som arbeider i nærheten av dette verktøyet, lese og forstå disse anvisningene før oppgavene utføres.**

Chicago Pneumatics mål er å produsere verktøy som hjelper deg til å kunne arbeide sikkert og effektivt. DU er det viktigste sikkerhetsmomentet ved bruk av dette og alle andre verktøy. Den beste beskyttelsen mot skader er brukerens ettersyn og sunne fornuft. Selv om ikke alle mulige faresituasjoner kan dekkes her, har vi forsøkt å belyse noen av de viktigste.

### Ekstra sikkerhetsinformasjon kan fås gjennom:

- ▲ Din arbeidsgiver, arbeidsgiverforening og/eller handelsstandforening.
- ▲ US Department of Labor (OSHA); www.osha.gov; Council of the European Communities europe.osha.eu.int
- ▲ Safety Code for Portable Air Tools" (B186.1) og "Safety Requirements for Abrading Materials with Coated Abrasives" (B7.1) www.ansi.org
- ▲ "Safety Requirements for Hand-Held Non-Electric Power Tools" er tilgjengelig gjennom: European Committee for Standardization, www.cenorm.be

### Farer forbundet med trykkluftbeholdere og-koplinger

- ▲ Trykkluft kan forårsake alvorlig skade.
- ▲ Før du skifter tilbehør eller utfører reparasjoner, eller når trykkluftskilden ikke brukes, skal lufttilførselen alltid stenges av, trykk i slangen skal elimineres og verktøyet skal koples fra lufttilførselen.
- ▲ Rett aldri luftstrømmen mot deg selv eller andre.
- ▲ Slinger som slår tilbake kan forårsake alvorlig skade. Kontroller alltid for skadde eller løse slanger og kopplingsdeler.
- ▲ Bruk ikke hurtigkoplinger på verktøyet. Se instruksjonene for riktig monteringsmetode.
- ▲ Låsepinner må alltid monteres ved bruk av universalkoplinger med vridning.
- ▲ Det maksimale lufttrykket må ikke overstige 6,2 bar/90 psi, eller som angitt på verktøyet navneplate.

### Farer forbundet med prosjektiler

- ▲ Bruk alltid slagfast øye- og ansiktsbeskyttelse når du bruker eller er i nærheten av arbeidsområdet, ved reparasjon eller vedlikehold av verktøyet, eller når du skifter tilbehør på verktøyet.
- ▲ Sørg for at alle andre innenfor arbeidsområdet bruker slagfast øye- og ansiktsbeskyttelse.
- ▲ Selv små prosjektiler kan skade øynene og forårsake blindhet.

### Farer forbundet med innvikling

- ▲ Hold deg unna slipeplaten som er i bevegelse.
- ▲ Bruk ikke smykker eller løst sittende klær.
- ▲ Hår som blir fanget i verktøy og tilbehør kan forårsake skalpering, og må derfor holdes unna.
- ▲ Gjenstander rundt halsen kan forårsake kveling, og må derfor holdes unna verktøy og tilbehør.

### Farer forbundet med bruk

- ▲ Monter aldri en slipeskive på en slipemaskin. En slipeskive som sprekker,

## EU-SAMSVARERKLÆRING

Vi, Chicago Pneumatic Tool Company, 1800 Overview Drive, Rock Hill, SC 29730 USA, erklærer under eneansvar, at produktet som beskrives nedenfor er i samsvar med kravene i Kommissjonens direktiv av juni 1998, vedrørende harmonisering av medlemslandenes lover om maskinsikkerhet (98/37/EC).

**Maskinbenevnelse** CP7220H/7250H Serien Eksentersliper

**Maskintype** Motordrevet verktøy utstyrt med fleksibel skive med slipepapir for sliping - Ingen annen bruk er tillatt.

**Serienr.** Verktøy med nr. 2007040A eller høyere

### Tekniske data

Diameter på pute 150 mm (6 tommer)

Fri hastighet 12,000 o/min

Lufttrykk 6,2 bar (90 psi)

Luftforbruk 16,6 kv. fot/min

**Anvendte harmoniserte standarder** EN792-8

**Utsteders navn og tittel** Stéphane Rakotoarivelo, Administrerende direktør, CP

TechnoCenter, Saint Herblain, France

**Utsteders signatur**

**Sted og dato for utstedelse** 44818 Saint Herblain, FRANCE, 8 Februar 2007

## BEGRENSET GARANTI FRA PRODUSENTEN

Begrenset garanti: "Produktene" fra Chicago Pneumatic Tool Company ("CP") garanteres å være fri for mangler i materialer og utførelse i ett år fra kjøpsdato. Denne garantien omfatter selvsagt ikke produkter som har blitt utsatt for misbruk, feil bruk eller modifikasjoner, eller som har blitt reparert av andre enn CP eller CPs autoriserte vedlikeholdsrepresentanter. Dersom et produkt fra CP er funnet å være mangelfullt i materiale eller utførelse innen ett år fra kjøpsdato, skal det returneres til et av CPs fabrikk-vedlikeholdssentre eller til et autorisert vedlikeholdssenter for CP-verktøy, med forhåndsbetalt frakt, ditt navn og adresse vedlagt, tilstrekkelig bevis for kjøpsdato, og en kort beskrivelse av feilen. CP reparerer eller erstatter etter eget skjønn defekte produkter kostnadsfritt. Reparasjoner og erstattede deler garanteres som beskrevet ovenfor i resten av den opprinnelige garantiperioden. Under denne garantien er CPs ansvar og din godtgjørelse kun begrenset til reparasjon eller erstatning av det defekte produktet. (Den ovennevnte garantien gjelder i stedet for alle andre garantier eller vilkår, det være seg uttrykte eller underforståtte, inkludert alle garantier eller vilkår angående salgbarhet eller hensiktsmessighet for et bestemt formål. CP skal ikke holdes ansvarlig for tilfældige, indirekte eller bestemte skader, eller andre skader, kostnader eller utgifter, det være seg direkte eller indirekte, med unntak av det ansvar som er spesifisert ovenfor.)

© Copyright 2007, Chicago Pneumatic, 1800 Overview Drive, Rock Hill, SC 29730 USA

Alle rettigheter er reservert. All ulovlig bruk eller kopiering av innholdet eller deler av det er forbudt. Dette gjelder særlig varemerker, modellbetegnelser, delnummer og tegninger.

Bruk bare godkjente deler. Alle skader eller funksjonsfeil som skyldes bruk av deler som ikke er godkjent, dekkes ikke av garanti-eller produktansvaret.

# SIKKERHETSANVISNINGER

kan forårsake veldig alvorlig skade eller død hvis den ikke er riktig beskyttet.

- ▲ Bruk kun slipeskiver eller papir med slipemiddelsbelegg, som settes fast på festeplaten som følger med den pneumatiske slipemaskinen.
- ▲ Kontroller alltid festeplaten før bruk. Bruk ikke festeplaten hvis den er sprukket eller ødelagt.
- ▲ Unngå direkte kontakt med slipeplaten som er i bevegelse for å unngå at hendene eller andre kroppsdeler klypes eller kuttes. Bruk hansker for å beskytte hendene.
- ▲ Brukere og vedlikeholdspersonale må være i fysisk stand til å behandle verktøyet styrke, og være i stand til å utføre arbeidsoppgaven.
- ▲ Ved bruk av et verktøy som er utformet slik at det skal ha et vern, skal vernet være på plass for å beskytte mot slipespon eller flygende avfallsrester.

### Farer på arbeidsplassen

- ▲ Å skli/snuble/falle er en hyppig årsak til alvorlig skade eller død. Vær oppmerksom på overflødig deler av slangen på bakken der man går eller arbeider.
- ▲ Behold god kroppsbalanse og sikkert fotfeste.
- ▲ Høye lydnivåer kan forårsake permanent hørselstap. Bruk hørselsvern som er anbefalt av din arbeidsgiver eller av OSHA-regulativ (se 29 CFR, del 1910).
- ▲ Gjentatte arbeidsbevegelser, ubehagelige stillinger og utsettelse for vibrering kan være skadelig for hender og armer. Hvis det oppstår nummenhet, prikking, smerte eller fargetap i huden, skal du slutte å bruke verktøyet og kontakte lege.
- ▲ Unngå å puste inn støv og å håndtere helseskadelige avfallsprodukter fra arbeidsprosessen. Bruk støvavsug og pusteutstyr når du arbeider med materialer som avgir luftbårne partikler.
- ▲ Dette verktøyet er ikke laget for bruk i en eksplosiv atmosfære og er ikke isolert for kontakt med elektriske strømkilder.
- ▲ Enkelte typer støv som frigjøres ved sandblåsing, saging, sliping, boring og andre byggeaktiviteter inneholder kjemikalier som den amerikanske staten California regner som kreftfremkallende, som årsak til fosterskader og på andre måter skadelig for forplantningsprosessen. Dette er noen eksempler på slike kjemikalier:
  - Bly fra blyholdig maling
  - Blokker av krystallin silika, sement og andre murprodukter
  - Arsenikk og krom fra kjemisk behandlet gummi
- Den helsefare som utgår fra slike produkter varierer, avhengig av hvor ofte du utfører denne type arbeid. Du kan redusere eksponeringen for disse kjemikalene ved å sørge for god ventilasjon på arbeidsplassen og bruke godkjent personlig verneutstyr, som f.eks. pustemasker som er beregnet på å filtrere ut mikroskopiske partikler.
- ▲ Kun til profesjonell bruk.



## GEBRUIKSAANWIJZING

### Luchttoevoervereisten

- Sluit het gereedschap aan op schone, droge lucht met een druk van 6,2 bar (90 psig). Een hogere druk verkort de levensduur van het gereedschap aanzienlijk.
- Sluit het gereedschap aan op de luchtlijn m.b.v. de pijp, slang en fittingmaten die in het diagram op pagina 12 zijn weergegeven.

### Smering

Gebruik een luchtleiding-smeerinrichting met SAE#10-olie, afgesteld op twee (2) druppels per minuut. Als geen gebruik kan worden gemaakt van een luchtleiding-smeerinrichting, voegt u een maal per dag luchtmotorolie aan de inlaat toe.

### Bediening

Draai de hendel van de regelaar met de klok mee om de luchtopbrengst en de snelheid te verlagen en tegen de klok in om deze te verhogen. Als de regelaar gesloten is (hendel verticaal) is de luchtopbrengst afgesloten en de snelheid nul.

### Verklaring m.b.t. geluid en trillingen\*

Geluidsdruk niveau 78,0 dB(A) in overeenstemming met ISO 15744 voor geluidsvermogen, 10 dB(A) bijvoegen. (CP7220HCV / CP7250HCV)  
 Geluidsdruk niveau 85,0 dB(A) in overeenstemming met ISO 15744 voor geluidsvermogen, 10 dB(A) bijvoegen. (CP7220HSV / CP7250HSV)  
 Geluidsdruk niveau 76,0 dB(A) in overeenstemming met ISO 15744 voor geluidsvermogen, 10 dB(A) bijvoegen. (CP7220H / CP7250H)  
 Trillingswaarde <2,5 m/s<sup>2</sup>, volgens ISO 8662-8.

### Onderhoud

- Demonteer en controleer onderdelen van luchtmotor en draai-eenheden elke drie (3) maanden wanneer de machine dagelijks wordt gebruikt. Vervang beschadigde of versleten onderdelen.
- Bijzonder slijtage-gevoelige onderdelen staan onderstreept in de onderdelenlijst.
- De volgende servicekits, die op pagina 12 in detail zijn beschreven, worden aanbevolen om de stilstandtijd tot een minimum te beperken: 8940158345 Afstelset, 8940158346 Onderhoudsset

\*Deze opgegeven waarden zijn verkregen uit laboratoriumtests overeenkomstig de opgegeven normen en zijn niet voldoende voor gebruik in risicobeoordeling. Op individuele werkplekken gemeten waarden kunnen hoger zijn dan de opgegeven waarden. De feitelijke blootstellingswaarden en het door een individuele gebruiker ervaren risico van letsel zijn uniek en hangen af van de manier waarop de gebruiker werkt, het ontwerp van het werkstuk en het werkstation alsook van de blootstellingstijd en de fysieke conditie van de gebruiker. Wij, Chicago Pneumatic, kunnen niet aansprakelijk worden gesteld voor de gevolgen van het gebruik van de opgegeven waarden, in plaats van waarden die de feitelijke blootstelling weergeven, bij een individuele risicobeoordeling op een werkpleksituatie waarover wij geen controle hebben.



**WAARSCHUWING**  
 Om de kans op verwondingen zo klein mogelijk te maken, dient iedereen die dit gereedschap gebruikt, installeert, repareert, onderhoud, onderdelen ervan vervangt of in de buurt ervan werkt deze instructies goed te lezen.

Chicago Pneumatic wil graag gereedschappen maken waarmee u veilig en efficiënt kunt werken. De belangrijkste bijdrage aan de veiligheid van dit en elk ander stuk gereedschap levert u zelf. Uw voorzichtigheid en gezond verstand vormen de beste bescherming tegen verwondingen. We kunnen hier niet op alle mogelijke gevaren ingaan, maar hebben geprobeerd de belangrijkste op een rijtje te zetten.

### Raadpleeg voor meer informatie over veiligheid:

- Uw werkgever, vakbond en/of beroepsvereniging.
- In de Verenigde Staten: het Ministerie van Arbeid (OSHA); [www.osha.gov](http://www.osha.gov); Council of the European Communities [europe.osha.eu.int](http://europe.osha.eu.int)
- Veiligheidsinstructies voor Draagbaar Pneumatisch Gereedschap (Safety Code for Portable Air Tools) (B186.1) en Veiligheidsvoorschriften voor het Afslippen van Materialen met Gecoate Slijpmiddelen (Safety Requirements for Abrading Materials with Coated Abrasives) (B7.1) verkrijgbaar bij: [www.ansi.org](http://www.ansi.org)
- Veiligheidsseisen voor Niet-elektrisch Handgereedschap verkrijgbaar bij: de Europese Commissie voor Normalisatie, [www.cenorm.be](http://www.cenorm.be)

### Gevaren In Verband Met Luchttoevoer En Aansluitingen

- Lucht onder druk kan ernstige verwondingen veroorzaken.
- Sluit de luchttoevoer altijd af, laat de samengeperste lucht ontsnappen en ontkoppel het gereedschap van de luchttoevoer wanneer u het gereedschap niet gebruikt, alvorens onderdelen te verwisselen of reparatiewerkzaamheden te verrichten.
- Richt nooit lucht op uzelf of anderen.
- Losgeslagen slangen kunnen ernstige verwondingen veroorzaken. Controleer altijd of de slangen en fittingen niet beschadigd zijn en goed vastzitten.
- Gebruik geen snelkoppelingen bij dit gereedschap. Raadpleeg de instructies voor de juiste aansluiting.
- Bij het gebruik van universele draaikoppelingen dienen borgpenen te worden geïnstalleerd.
- De maximum luchtdruk van 6,2 bar (90 psi) of zoals die is aangegeven op het gereedschap mag niet worden overschreden.

### Gevaren In Verband Met Wegschietende Delen

- Draag altijd slagbestendige oog- en gezichtsbescherming wanneer u werkt met, in de buurt bent van of betrokken bent bij reparatie, onderhoud of verwisseling van onderdelen van het gereedschap.
- Zorg dat iedereen in uw omgeving slagbestendige oog- en gezichtsbescherming draagt.
- Zelfs kleine wegschietende delen kunnen de ogen beschadigen en blindheid veroorzaken.

### Gevaar Van Verstrikt Raken

- Blijf uit de buurt van de ronddraaiende schuurschijf.
- Draag geen sieraden of ruimvallende kleding.
- Haren die verstrikt raken in het gereedschap of de hulpstukken kunnen worden uitgerukt.
- Houdt uw das of sjaal uit de buurt van het apparaat en de hulpstukken, anders loopt u gevaar te stikken.

# Serie CP7220H/7250H

Excentrische schuurmachine Serie CP7220H/7250H

## EG OVEREENKOMSTIGHEIDSVERKLARING

Ondergetekende, Chicago Pneumatic Tool Company, 1800 Overview Drive, Rock Hill, SC 29730 USA, verklaart hierbij dat het produkt waarop deze verklaring betrekking heeft, in overeenstemming is met de in juni 1998 door de Raad van de Europese Gemeenschap bepaalde richtlijnen met betrekking tot de in de Lidstaten gehanteerde wetgeving aangaande machines (98/37/EC).

Produktnaam Excentrische schuurmachine Serie CP7220H/7250H

Machinetype Aangedreven gereedschap met een flexibele schijf voorzien van schuurpapier voor het afschuren van materialen - Ander gebruik niet toegestaan.

Serienummer. Gereedschappen met nr. 2007040A of hoger

Technische Gegevens

Diameter schuurschijf 150 mm (6 in.)

Vrijloopsnelheid 12.000 RPM

Werkdruk 6,2 bar (90 psig)

Luchtverbruik 16,6 cfm

Toegestane Harmonisatie Standaard EN792-8

Naam en Functie Ondergetekende Stéphane Rakotoarivelo, Algemeen directeur, CP

TechnoCenter, Saint Herblain, France

Handtekening

Plaats en Datum 44818 Saint Herblain, FRANCE, 8 Februari 2007

## BEPERKTE GARANTIE VAN DE FABRIKANT

Beperkte Garantie: De "Produkten" van de Chicago Pneumatic Tool Company ("CP") zijn gegarandeerd vrij van fouten in materiaal en afwerking tot een jaar na aankoop. Deze Garantie geldt alleen voor Producten die nieuw zijn gekocht bij CP of geautoriseerde dealers. Deze Garantie is niet van toepassing op producten die wel oneigenlijk zijn gebruikt of zijn gewijzigd, of zijn gerepareerd door anderen dan CP of geautoriseerde servicediensten. Als een Produkt van CP binnen een jaar na aankoop gebreken vertoont in materiaal of afwerking, kunt u het inleveren bij een CP-Bedrijfsdienst of erkende servicedienst van CP gereedschappen, met vooruitbetaling van transportkosten, onder vermelding van uw naam en adres, bewijs van aankoop met aankoopdatum en een korte beschrijving van het mankement. CP zal, naar eigen goeddunken, defecte Producten kosteloos repareren of vervangen. Reparaties of vervangingen zijn als hierboven beschreven gegarandeerd voor de rest van de oorspronkelijke garantieperiode. De enige aansprakelijkheid van CP en uw rechten op grond van deze garantie zijn beperkt tot reparatie of vervanging van het defecte Produkt. **(Er Worden Geen Andere Garanties Bedoeld Of Geïmpliceerd En CP is Niet Aansprakelijk Voor Incidentele, Indirecte Of Speciale Schade, Of Enige Andere Schade, Kosten Of Uitgaven, En Vergoekt Alleen De Kosten Of Uitgaven Voor Reparatie Of Vervanging Zoals Hierboven Beschreven.)**

© Copyright 2007, Chicago Pneumatic, 1800 Overview Drive, Rock Hill, SC 29730 USA

Alle rechten voorbehouden. Het zonder toestemming gebruiken of kopiëren van de inhoud of delen daarvan is verboden. Dit is in het bijzonder van toepassing op handelsmerken, modelaanduidingen, onderdeelnummers en tekeningen.

Gebruik alleen goedgekeurde onderdelen. Schade of defekten die veroorzaakt zijn door het gebruik van niet-goedgekeurde onderdelen vallen niet onder garantie of aansprakelijkheid met betrekking tot het produkt.

# VEILIGHEIDSVOORSCHRIFTEN

## Gevaren Bij Gebruik

- Monteer nooit een slijpschijf op een schuurmachine. Een slijpschijf die barst of stukslaat kan de dood ten gevolge hebben als geen beschermkap gebruikt wordt.
- Gebruik alleen gecoate schuurschijven of papieren schuurschijven die op de juiste wijze bevestigd zijn op de meegeleverde steunschijf.
- Controleer de achterwand iedere keer voor het gebruik. Niet gebruiken als deze gescheurd of beschadigd is.
- Vermijd rechtstreeks contact met het bewegende schuurkussen om te voorkomen dat u uw handen of andere lichaamsdelen verwondt. Draag handschoenen om uw handen te beschermen.
- De persoon die het gereedschap bedient of onderhoudt dient fysiek in staat te zijn met het vermogen van het gereedschap om te gaan en de werktak uit te kunnen voeren.
- Bij gebruik van gereedschap dat ontworpen is voor gebruik met een beschermkap, dient de beschermkap gemonteerd te zijn om te beschermen tegen slijpsel en rondvliegend grais.

## Gevaren Tijdens Het Werken

- Uitglijden, struikelen en vallen veroorzaken ernstige verwondingen of zelfs de dood. Let op losliggende leidingen op het werk- of loopoppervlak.
- Zorg ervoor dat u stevig staat.
- Blootstelling aan hoge geluidsniveaus kan blijvend gehoorverlies opleveren. Gebruik de gehoorbescherming voorgeschreven door uw werkgever of de OSHA (zie 29 CFR deel 1910).
- Vaak herhaalde bewegingen, onnatuurlijke posities en blootstelling aan trillingen kunnen beschadiging van handen en armen veroorzaken. Als gevoelloosheid, tintelen, pijn of wit worden van de huid optreedt, dient u het gebruik van het gereedschap te staken en een arts te raadplegen.
- Vermijd het inademen van stof of het aanraken van afvalstoffen die schadelijk voor uw gezondheid kunnen zijn. Maak gebruik van ontstofting en draag ademhalingsbescherming wanneer u met materiaal werkt dat deeltjes in de lucht verspreidt.
- Dit gereedschap is niet bedoeld voor gebruik in een omgeving met explosiegevaar en het is niet geïsoleerd voor contact met elektriciteitsbronnen.
- Soms bevat stof dat bij machinaal schuren, zagen, slijpen, boren en andere bouwactiviteiten ontstaat, chemicaliën waarvan aan de staat Californië bekend is dat dit kanker en aangeboren afwijkingen of andere risico's m.b.t. de voortplanting veroorzaakt. Enkele voorbeelden van deze chemicaliën zijn:
  - Lood uit loodhoudende verf
  - Kristallijne silicaten, cement en andere metselproducten
  - En arseen en chroom uit chemisch behandeld rubber
- Uw risico door blootstelling hieraan varieert al naargelang hoe vaak u dit soort werk doet. Verminder blootstelling aan deze chemicaliën: werk in een goed geventileerde ruimte en werk met goedgekeurde veiligheidsuitrusting zoals stofmaskers die speciaal ontworpen zijn om microscopische deeltjes uit te filteren.
- Uitsluitend voor professioneel gebruik.

**BRUGSANVISNING**

**EU-OVERENSSTEMMELSESERKLÆRING**

**Krav til luftforsyning**

1. Tilfør værktøjet 6,2 bar (90 psi) ren, tør luft. Et højere tryk vil stærkt reducere værktøjets levetid.
2. Tilslut værktøjet til lufttilførsel ved at bruge rør-, slange- og fittingstørrelser der vises i figuren på side 12.

**Smøring**

Brug trykluftsmøring med SAE 10 olie, justeret til to (2) dråber pr. minut. Kan trykluftsmøring ikke benyttes, tilføres luftindtaget trykluftmotorolie en gang dagligt.

**Drift**

Drej regulatorhåndtaget med uret for at reducere luftstrømmen og hastigheden og mod uret for at øge dem. Når regulatoren er lukket (håndtaget står lodret), er luftstrømmen afbrudt og hastigheden nul.

**Støj- og vibrationsdeklaration\***

Lydtryksniveau 78,0 dB(A) i henhold til ISO 15744. For lydstrykniveauet tillægges 10 dB(A). (CP7220HCV / CP7250HCV)  
Lydtryksniveau 85,0 dB(A) i henhold til ISO 15744. For lydstrykniveauet tillægges 10 dB(A). (CP7220HSV / CP7250HSV)  
Lydtryksniveau 76,0 dB(A) i henhold til ISO 15744. For lydstrykniveauet tillægges 10 dB(A). (CP7220H / CP7250H)  
Vibrationsniveau <2,5 m/s<sup>2</sup>, i henhold til ISO 8662-8.

**Vedligeholdelse**

1. Adskil og inspicér trykluftmotor og rotationsenhed hver tredje måned, hvis værktøjet benyttes dagligt. Udskift slidte og beskadigede dele.
2. Reservedele med stor slitage er understreget i reservedelstlisten.
3. For at begrænse virksomheden anbefales følgende servicesæt, detaljeret på side 12: 8940158345 Tuningsæt, 8940158346 vedligeholdelseskit

\*De ovenstående værdier blev opnået under laboratoriforsøg i overensstemmelse med de ovenstående standarder og er ikke tilstrækkeligt grundlag til vurdering af risiko forbundet med brug af udstyret. Værdier målt på det individuelle arbejdsområde kan være højere end de ovennævnte værdier. Den faktiske udsættelse for skadelig støj eller vibration og den risiko, der opleves af brugeren, er enestående afhængige af den måde, individet arbejder på, og hvordan arbejdsområdet er anlagt, såvel som udsættelsens varighed og brugerens fysiske kondition. Vi, Chicago Pneumatic, kan ikke påtage os noget ansvar for anvendelse af de ovenstående værdier i stedet for anvendelse af værdier, der er opnået i den faktiske arbejdsituation, som grundlag for vurdering af risiko forbundet med brug i en arbejdsituation, vi ikke har nogen kontrol over.

Vi, Chicago Pneumatic Tool Company, 1800 Overview Drive, Rock Hill, SC 29730 USA, erklærer under eneansvar, at produktet, der beskrives nedenfor, er i overensstemmelse med kravene i Kommissionens direktiv af juni 1998 vedrørende harmonisering af medlemslandenes love om maskinsikkerhed (98/37/EC).

**Maskinbetegnelse** CP7220H/7250H Serie Excentersliber

**Maskintype** Trykluftværktøj med fleksibel skive med slibepapir til slibning - Ingen anden brug er tilladt.

**Serienr.** Værktøj med nr. 2007040A og højere

**Tekniske specifikationer**

Skivediameter 150 mm (6")


Hastighed u/belastning 12.000 omdr/min

Lufttryk 6,2 bar (90 psi)

Luftforbrug 16,6 kubikfod/min

**Anvendte harmoniseringsstandarder** EN792-8

**Udsteders navn og stilling** Stéphane Rakotoarivelo, Administrerende direktør, CP TechnoCenter, Saint Herblain, France

**Udsteders underskrift** 

**Sted og dato for udstedelse** 44818 Saint Herblain, FRANCE, 8 februar 2007

**FABRIKANTENS BEGRÆNSEDE GARANTI**

Begrænset garanti: "Produktens" fra Chicago Pneumatic Tool Company ("CP") garanteres fri for fejl i materialer og udførelse i et år fra købsdatoen. Denne garanti er kun gældende for produkter, der er købt nye fra CP eller dets autoriserede forhandlere. Denne garanti er naturligvis ikke gældende for produkter, der er blevet mishandlet, misbrugt, modificeret eller repareret af andre end CP eller dets autoriserede servicerepræsentanter. Hvis et CP-produkt findes defekt i materiale eller udførelse inden for et år efter købsdatoen, returneres det til et CP-fabriksservicecenter eller et autoriseret servicecenter for CP-værktøj, med forsendelsesomkostningerne forudbetalt, samt Deres navn og adresse, behørig kvittering for købsdato og en kort beskrivelse af defekten. CP vil efter eget skøn reparere eller ombytte defekte produkter uden beregning. Reparationer og ombytninger er omfattet af ovenfor anførte garanti for den resterende originale garantiperiode. Cp's eneste forpligtigelse og Deres eneste retsmiddel under denne garanti begrænses til reparation eller ombytning af det defekte produkt. (Denne ovenstående garanti trækker i stedet for alle andre garantier eller betingelser, udtrykte og underforståede, inklusive enhver garanti eller betingelse for salgbarhed eller egnethed til bestemte formål. CP skal ikke holdes ansvarlig for hændelige, følge- eller specielle skader, eller enhver anden skade, omkostning eller udgift, såvel direkte som indirekte, udover hvad der specifikt er angivet i det ovenstående.)

© Copyright 2007, Chicago Pneumatic, 1800 Overview Drive, Rock Hill, SC 29730 USA

Alle rettigheder forbeholdes. Indholdet eller en del deraf må ikke anvendes eller kopieres uden tilladelse. Dette gælder i særdeleshed varemærker, modelbetegnelser, delnumre og tegninger.

Brug kun originale dele. Beskadigelse eller svigt som følge af brug af uoriginale dele er ikke dækket af garantien eller produktansvaret.



**ADVARSEL**

For at reducere risikoen for personskade skal enhver, der bruger, installerer, reparerer, vedligeholder, skifter tilbehør på eller arbejder nær dette værktøj, læse disse instrukser grundigt, før sådant arbejde udføres.

Det er Chicago Pneumatics mål at producere værktøj, der giver et sikkert og effektivt arbejdsmiljø. Den vigtigste sikkerhedsforanstaltning for dette og alt andet værktøj er DIG. Din omhu og sunde fornuft er den bedste beskyttelse mod personskade. Alle mulige faremomenter kan ikke dækkes her, men vi har forsøgt at fremhæve nogle af de vigtigste.

**Konsulter følgende for at få yderligere information om sikkerhed:**

- ▲ Din arbejdsgiver, fagforening og/eller handelsforening.
- ▲ Det amerikanske arbejdsministerium (US Department of Labor [OSHA]) ; [www.osha.gov](http://www.osha.gov); Council of the European Communities [europe.osha.eu.int](http://europe.osha.eu.int)
- ▲ Sikkerhedsregulativer for transportabelt trykluftværktøj ("Safety Code For Portable Air Tools" [B186.1]) og Sikkerhedsregulativer for slibematerialer belagt med slibemidler [Safety Requirements for Abrading Materials with Coated Abrasives" (B7.1)], der kan fås hos: [www.ansi.org](http://www.ansi.org)
- ▲ Sikkerhedskrav til ikke-elektriske håndmaskiner ("Safety Requirement For Hand-Held Non-Electric Power Tools"), der kan fås fra: European Committee for Standardization, [www.cenorm.be](http://www.cenorm.be)

**Faremoment: Trykluft Og Tilslutning**

- ▲ Luft under tryk kan forårsage alvorlig personskade.
- ▲ Sluk altid for lufttilførslen, tag trykket af slangen, og afmonter værktøjet, når det ikke benyttes, og der skiftes tilbehør og foretages reparation.
- ▲ Ret aldrig luftstrømmen direkte mod dig selv eller andre.
- ▲ Piskende slanger kan forårsage alvorlig personskade. Se altid efter beskadigede og løse slanger og fittings.
- ▲ Brug aldrig snapkoblinger på værktøjet. Se instruktionerne vedr. korrekt montering.
- ▲ Når der benyttes universaltvistkoblinger, skal der monteres låsepinde.
- ▲ Lufttrykket må aldrig overstige 6,2 bar (90 psi), eller som angivet på værktøjets informationsplade.

**Faremoment: Udslyngede Genstande**

- ▲ Brug altid slagfast øjen- og ansigtsbeskyttelse under eller nær arbejde, reparation eller vedligeholdelse af værktøjet eller udskiftning af tilbehør på værktøjet.
- ▲ Sørg for, at alle andre i området bærer slagfast øjen- og ansigtsbeskyttelse.
- ▲ Selv små udslyngede genstande kan skade øjne og forårsage blindhed.

**Faremoment: Bevægelige Dele**

- ▲ Hold afstand til bevægende slibepuder.
- ▲ Bær ikke smykker eller løs beklædning.
- ▲ Man kan blive skalperet, hvis hår ikke holdes borte fra værktøj og tilbehør.
- ▲ Man kan blive kvalt, hvis halstørklæder ikke holdes borte fra værktøj og tilbehør.

**Faremoment: Drift**

- ▲ Monter aldrig slibesliver på en slibemaskine til sandpapir. En slibesliver,

**SIKKERHEDSINSTRUKSER**

der springer, kan forårsage meget alvorlig og livsfarlig personskade, når den ikke er korrekt afskærmet.

- ▲ Brug kun belagte slibepåder eller -ark, forsvarligt fastgjort til støttepuden, der følger med slibemaskinen.
- ▲ Inspicér støttepuden før hver brug. Brug den ikke, hvis den er revnet eller beskadiget.
- ▲ Undgå direkte kontakt med en slibepude i bevægelse, så hænder og andre kroppsdele ikke kommer i klemme eller skæres. Brug handsker til at beskytte hænderne.
- ▲ Brugere og vedligeholdspersonel skal være fysisk i stand til at håndtere værktøjets kraft og udføre arbejdsopgaven.
- ▲ Når der benyttes værktøj, der er beregnet til at have en skærm monteret, skal skærmen være på plads til at beskytte mod slibesplåner og flyvende affald.

**Faremoment: På Arbejdspladsen**

- ▲ En hovedårsag til alvorlig og livsfarlig personskade er glidning, snublen og fald. Vær opmærksom på slanger efterladt på gulvet.
- ▲ Hold altid kroppen i balance og en god fodstøtte.
- ▲ Høje lyd niveauer kan forårsage permanent tab af hørelse. Brug høreværn som foreskrevet af arbejdsgiver eller OSHA-regulativer (se 29 CFR part 1910).
- ▲ Gentagne arbejdsbevægelser, forkerte stillinger og udsættelse for vibrationer kan være skadeligt for hænder og arme. Hvis der opstår følelsesløshed, snurren eller smerter, eller huden bliver hvid, stoppes værktøjet med det samme, og lægehjælp søges.
- ▲ Undgå inhalering af støv eller håndtering af affald fra de arbejdsprocesser, som kan være skadelige for dit helbred. Brug et udsugningsanlæg og bruge beskyttende respirationsudstyr, når du arbejder med materialer, der frembringer luftbårne partikler.
- ▲ Dette værktøj er ikke beregnet til brug i eksplosionsfarlig luft og er ikke isoleret til kontakt med elektriske strømkilder.
- ▲ En del støv, som frembringes ved pudning, slibning, boring og andre byggeaktiviteter indeholder kemikalier, hvorom delstaten Californien ved, at de forårsager kræft, fødselsmisdannelser og anden reproduktiv skade. Nogle eksempler på sådanne kemikalier er:
  - Bly fra blyholdig maling
  - Silikatkrystalholdige mursten, cement og andre murværksprodukter
  - Arsenik og krom fra kemisk behandlet gummi.

Din risiko ved udsættelse for disse stoffer varierer, afhængigt af hvor ofte du udfører denne slags arbejde. For at mindske din udsættelse for disse kemikalier kan du gøre følgende: Arbejd i et godt ventileret område og brug godkendt sikkerhedsudstyr såsom en respirator, der er specielt godkendt til at bortfiltrere mikroskopiske partikler.

- ▲ Kun til professionel brug.



**OHJEKIRJA**

**Ilmansaantivaatimukset**

1. Työkalu tarvitsee 6,2 bar (90 psi) puhdasta, kuivaa ilmaa. Tätä korkeampi paine vähentää tuntuvasti laitteen käyttöikää.
2. Liitä työvälaine paineilmaajohtoon sivulla 12 olevassa kaaviossa näytettyjä putki- letku- ja liittinkokoja käyttäen.

**Voitelu**

Käytä paineilman voitelulaitetta ja SAE 10-öljyä, säädä voitelu kahteen tippaan minuutissa. Jos voitelulaitetta ei ole, laita ilmaaukkoon kompressorioiljyä kerran päivässä.

**Käyttö**

Vähennä ilmavirtauksen määrää ja nopeutta kiertämällä säätövipua vastapäivään ja lisää sitä kiertämällä vipua myötäpäivään. Kun vipu on pystysuoraan (virtaus on suljettu) virtausnopeusnopeus on nolla.

**Melu ja värinäseloste\***

Äänen painetaso 78,0 dB(A) ISO 15744 mukaisesti. Äänitehoa varten lisää 10 dB(A). (CP7220HCV / CP7250HCV)  
 Äänen painetaso 85,0 dB(A) ISO 15744 mukaisesti. Äänitehoa varten lisää 10 dB(A). (CP7220HSV / CP7250HSV)  
 Äänen painetaso 76,0 dB(A) ISO 15744 mukaisesti. Äänitehoa varten lisää 10 dB(A). (CP7220H / CP7250H)  
 Tärinä <2,5 m/s<sup>2</sup>, Testi: ISO 8662-8.

**Huolto**

1. Pura ja tarkasta ilmamoottori ja pyörityskokoonpano kolmen (3) kuukauden välein, jos työvälinettä käytetään päivittäin. Vaihda kuluneet ja vaurioituneet osat uusiin.
2. Kulumiselle erityisen alttiit osat on alleiviivattu osaluettelossa.
3. Selisokkiajan minnoimiseksi suositellaan seuraavia, sivulla 12 eriteltyjä huoltoarvikesarjoja: 8940158345 Virityspakkaus, 8940158346 Huoltoapakkaukset

\*Tässä ilmoitetut arvot on saatu mainittujen normien mukaisissa laboratoriotesteissä. Ne eivät riitä riskien määrittämiseen. Yksittäisissä työpisteissä mitatut arvot voivat olla selosteessa mainittuja arvoja suuremmat. Todelliset allistussarvot ja yksilöön kohdistuvat haitalliset vaikutukset ovat yksilöllisiä. Ne riippuvat työskentelytavasta, työstettävästä kappaleesta, työaseman rakenteesta, allistusajasta ja käyttäjän terveydentilasta. Sen vuoksi Chicago Pneumatic ei voi olla vastuussa tässä ilmoitettujen arvojen käytöstä (todellisten allistussarvojen sijasta) työpisteessä vallitsevan yksilöllisen riskin määrittämiseen ja siitä aiheutuvista seuraamuksista, olosuhteista, joihin emme voi millään tavalla vaikuttaa.

## VAROITUS

**Ennen työkalun käyttöä, asennusta, korjausta, huoltoa, tarvikkeiden vaihtoa tai työkalun lähistöllä työskentelyä on tapaturmien välttämiseksi perehdyttävä näihin ohjeisiin.**

Chicago Pneumaticin tavoitteena on valmistaa työkaluja, jotka edistävät työskentelyä turvallisuutta ja tehokkuutta. SINÄ olet ratkaisevin tekijä näiden asioiden kannalta. Harjoittamasi huolellisuus ja varovaisuus ovat paras tae tapaturmia vastaan. Kaikkia mahdollisia vaaratekijöitä ei voida käsitellä tässä ohjeessa, joka painottaa tärkeimpiä turvatoimia.

**Lisätietoja turvallisuudesta saat seuraavista lähteistä:**

- ▲ Alan ammattiliitosta ja/tai yhdistyksestä.
- ▲ Yhdysvaltain työministeriöstä (U.S. Department of Labor; OSHA); [www.osha.gov](http://www.osha.gov); Council of the European Communities [europe.osha.eu.int](http://europe.osha.eu.int)
- ▲ "Safety Requirements for Abrading Materials with Coated Abrasives" (ANSI B7.1) and "Safety code for Portable Air Tools (ANSI B186.1) [www.ansi.org](http://www.ansi.org)
- ▲ "Safety Requirement For Hand-Held Non-Electric Power Tools" saatavilla seuraavasta osoitteesta: European Committee for Standardization, [www.cenorm.be](http://www.cenorm.be)

**Paineilmaan Ja Liitäntöihin Liittyvät Vaarat**

- ▲ Paineilma voi aiheuttaa vakavia tapaturmia.
- ▲ Katkaise paineilma, vapauta letkun ilmanpaine ja irrota työvälaine paineilmastasta, kun työvälaine ei ole käytössä sekä ennen tarvikkeiden vaihtoa tai korjauksien tekemistä.
- ▲ Älä koskaan suuntaa paineilmaa itseäsi tai muita kohti.
- ▲ Sätäkivät letkut voivat aiheuttaa vakavia tapaturmia. Tarkasta aina letkut ja liittimet vaurioiden tai löysien liittäntöjen varalta.
- ▲ Älä käytä työvälaineessä pikaliittimiä. Lue asennusohjeet oikean asennuksen varmistamiseksi.
- ▲ Älä käytä yleiskierrelliimiä ilman lukkotappeja.
- ▲ Ilmanpaine ei saa ylittää 6,2 bar (90 psi) tai työkalun nimilääpäässä ilmoitettua painetta.

**Sinkoilevien Kappaleiden Aiheuttama Vaara**

- ▲ Käytä aina iskuntorjuvia silmä- ja kasvosuojaimia työkalun käyttö-, korjaus- tai huoltoalueen läheisyydessä, sekä varaosien vaihdon yhteydessä.
- ▲ Varmista myös, että muilla työskentelyalueen läheisyydessä olevilla henkilöillä on asianmukaiset iskuntorjuvat silmä- ja kasvosuojaimet.
- ▲ Pienetkin sinkoilevat kappaleet voivat vahingoittaa silmiä ja johtaa sokeutumiseen.

**Sotkeutumisaara**

- ▲ Pysy loitolla pyörivästä koneesta.
- ▲ Älä käytä koruja tai löysää vaatetusta.
- ▲ Hiusten sotkeutuminen työvälaineeseen tai sen osiin voi johtaa päänahan irtoamiseen.
- ▲ Solmion tai huivin takertuminen työvälaineeseen tai sen osiin aiheuttaa tukehtumisvaaran.

**EU-YHDENMUKAISUUSTODISTUS**

Chicago Pneumatic Tool Company, 1800 Overview Drive, Rock Hill, SC 29730 USA, vakuuttaa ainoana vastuunhallijana, että tämän todistuksen kattama tuote täyttää kaikki Euroopan yhteisön kesäkuussa 1998 annetun jäsenmaiden koneurvallisuutta koskevia lakeja tulkitsevan direktiivin (98/37/EC) sisältämät määräykset.

**Koneen nimi** Epäkeskoihiomakone Sarja CP7220H/7250H  
**Konetyyppi** Joustavalla hiomapaperisoviteisella laikalla varustettu hiomakone - Mikän muu käyttö ei ole sallittua.

**Sarjanro** Koneet, joiden nro on 2007040A tai suurempi

**Tekniset tiedot**

Laikan halkaisija 150 mm (6 tuumaa)

Vapaa kierrosnopeus 12000 r/min

Ilmanpaine 6,2 bar (90 psi)

Ilmankulutus 16,6 kuutiokulmaa/min

**Sovelletut yleisstandardit** EN792-8

**Nimi ja arvo** Stéphane Rakotoarivelo, Toimitusjohtaja, CP TechnoCenter, Saint Herblain, France

**Allekirjoitust**

**Aika ja paikka** 44818 Saint Herblain, FRANCE, 8 helmikuuta 2007

**TAKUUEHDOT**

Rajoitettu takuu: Chicago Pneumatic Tool Companyn ("CP") "tuotteille" annetaan valmistusmateriaalia ja työlaatu koskeva yhden vuoden takuu alkaen ostopäivämäärästä. Takuu kattaa ainoastaan CP:itä tai sen valtuutetulta edustajalta uutena ostetut tuotteet. Takuu raukeaa, jos muu kuin CP:n tai sen valtuutettu huoltoedustaja on vahingoittanut, väärinkäyttänyt, muunnellut tai korjannut tuotetta. Jos CP:n valmistama tuote osoittautuu materiaalltaan tai työlläudultaan vialliseksi vuoden kuluessa ostopäivästä, toimita tuote kuljetuskulut ennalla maksettuna CP:n tehdashuoltokeskukseen tai CP-tarvikkeiden valtuutetuille huoltoedustajalle. Liitä ohjeen nimesi, osoitteesi, todistus ostopäivämäärästä ja lyhyt kuvaus vialta. CP korjaa tai vaihtaa viallisen tuotteen ilmaiseksi valintansa mukaan. Korjaukset tai vaihto katsotaan alkuperäisen takuun loppuun saakka edellä mainittuun ehdoin. CP:n vastuu ja ostajan korvaus oikeus tämän takuun puitteissa rajoittuu viallisen tuotteen korjaukseen tai vaihtoon. (Tämä takuu korvaa kaikki muut suorat tai epäsuorat takuut tai ehdot, mukaan lukien kaupaksikäyttöä tai tiettyjen tarkoitukseen soveltuvaan koskevat takuut ja ehdot. CP ei vastaa satunnaisista, väliaikaisista tai muista erityisistä vahingoista tai muista suorista tai epäsuorista vahingoista, kustannuksista tai kuluista muuntoon kuin näissä takuehdoissa ilmoitulla tavalla. Kukaan, mukaan lukien CP:n edustaja tai sen palveluksessa oleva henkilö, ei ole valtuutettu lisäämään tai muuttamaan tämän rajoitetun takuun ehtoja millään tavoin.)

© Copyright 2007, Chicago Pneumatic, 1800 Overview Drive, Rock Hill, SC 29730 USA

Kaikki oikeudet pidätetään. Sisällön tai sen osien luvaton käyttö tai kopiointi on kielletty. Tämä koskee erityisesti tavaramerkkejä, mallimerkintöjä, osanumeroita ja piirustuksia.

Käytä ainoastaan alkuperäisiä osia. Takuu tai tuotevastuu ei kata muiden kuin alkuperäisten osien käytöstä aiheutunutta vahinkoa tai vika.

**TURVAOHJEET**

**Käyttöön Liittyvät Vaaratekijät**

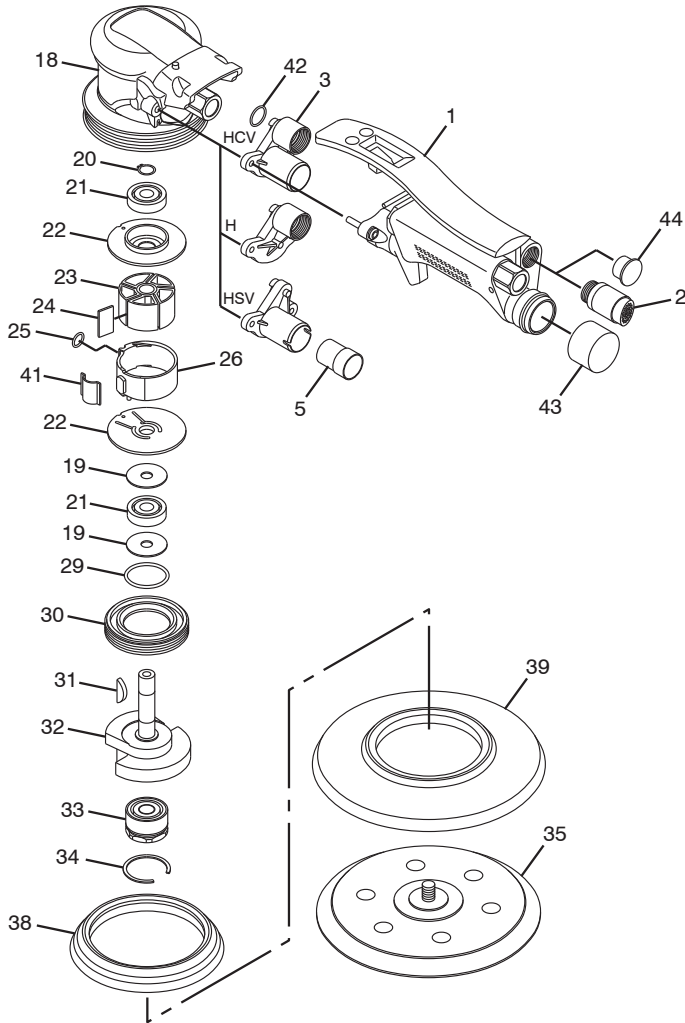
- ▲ Älä koskaan asenna katkaisulaikkaa hiomakoneeseen. Rikkoutuva laikka voi aiheuttaa vakavia tapaturmia tai kuolemanvaaran.
- ▲ Käytä ainoastaan pintakäsiteltyjä hiomalaikkoja tai kunnolla hiomakoneen mukana toimitettuun laikka-alustaan kiinnitettyjä levyjä.
- ▲ Tarkasta laikka-alusta ennen jokaista käyttökertaa. Älä käytä laikka-alustaa, jossa on halkeamia tai muita vaurioita.
- ▲ Vältä koskettamasta pyörivää hiomalaikkaa välttääksesi käsien ja muiden ruumiinosien vahingoittumisen tai puristuksiin jäämisen. Käytä turvakäsineitä.
- ▲ Käyttäjien ja huoltohenkilöiden on oltava fyysisesti riittävän vahvoja työkalun käsittelyyn ja käyttämään sitä työtehtävän edellyttämällä tavalla.
- ▲ Käytettäessä laikkasuojuksen vaatimaa työkalua suojuksen on oltava paikoillaan, jotta vältytään hiomajätteiden ja ilmaan lennähtäneen hiomajätteen aiheuttamilta vaaroilta.

**Työalueeseen Liittyvät Vaaratekijät**

- ▲ Liukastuminen, kompastuminen tai kaatuminen voi johtaa vakavaan tapaturmaan tai kuolemanvaaraan. Varo lattialla tai työalustalla olevia letkuja.
- ▲ Korkea äänitaso voi aiheuttaa pysyvän kuulovamman.
- ▲ Käytä työnantajan tai paikallisten määräysten suosittelemaa kuulosuojaimia. Työskentele tukevassa asennossa.
- ▲ Toistuvat liikkeet, hankala työasento ja tärinä voivat vahingoittaa käsiä tai käsivarsia. Jos havaitset puutumista, ihon kivistymistä tai valkenemista, keskeytä työkalun käyttö ja ota yhteys lääkäriin.
- ▲ Vältä pölyn joutumista hengitysteihin. Vältä käsittelemistä työn jätteitä, jotka voivat olla vaarallisia terveydellesi. Käytä pölynmalmilaitteita ja hengityksensuojaimia, kun työskentelet materiaalien kanssa, jotka synnyttävät ilmaa leijuvia hiukkasia.
- ▲ Tätä työvälinettä ei saa käyttää alueella, jossa vallitsee räjähdysvaara, eikä se anna suojaa jouduttaessa kosketuksiin sähköisten
- ▲ Jotkin koneellisissa rakennustöissä kuten esim. hionnassa, sahauskassa, murskauksessa ja porauksessa syntyvät pölyt sisältävät kemikaaleja, joiden Kalifornian osavaltiossa on havaittu aiheuttavan syöpää ja synnynnäisiä vikoja tai muita lisääntymishaittoja. Esimerkkejä tällaisista kemikaaleista:
  - lyijypohjaisten maalien lyijy
  - kidesilikatiilit ja sementti ja muut muuraustuotteet
  - arsenikki ja kromi kemiallisesti käsitellyistä kumista.
- ▲ Altistumisen riski näille kemikaaleille riippuu siitä, kuinka usein teet tämänkaltaista työtä. Vähennä altistumisen riskiä seuraavasti: työskentele hyvin tuuletetulla alueella ja käytä hyväksytyjä turvallisuusvälineitä, kuten pölynämaria, joka suodattaa mikrokooppiset hiukkaset.
- ▲ Vain ammattikäyttöön.

# CP7220H/7250H Series

Random Orbital Sanders



Index No.	Part No.	Description	No. Req'd.
1	6153900550	Handler Assembly	1
2	615396560	Silencer	1
3	6153071480	Collector (External Vacuum Models)	1
	6153071500	Collector (Non-Vacuum Models)	1
	6153071490	Collector (Venturi-Vacuum Models)	1
5	6153211910	Venturi (Venturi-Vacuum Models)	1
18	6155652810	Motor Housing Assembly	1
19	6156540360	Dust Felt	2
20	6156880130	Circlip	1
21	6157580520	Bearing	2
22	6154201370	End Plate	2
23	6154261060	Rotor	1
24	8940158347	Blade Set (5)	1
25	6156570040	O-ring	1
26	6154001360	Cylinder	1
29	6156570180	O-ring	1
30	6156731170	Motor Clamp Nut	1
31	6156300240	Woodruff Key	1
32	6155801340	Rotor Shaft (5mm orbit)	1
	6155801370	Rotor Shaft (2.4mm orbit)	1
33	6153962550	Hub Assembly	1
34	6156890530	Retaining Ring	1
35	6159901550	6" Velcro Pad (vacuum)	1
	6159901540	6" Velcro Pad (non-vacuum)	1
	6159901600	6" PSA Pad (vacuum)	1
	6159901590	6" PSA Pad (non-vacuum)	1
37	6158010780	Wrench (not shown)	1
38	6153501020	Suction Cap (Small)	1
39	6153501180	Suction Cap (Large)	1
41	6155740510	Silencer (Internal)	1
42	6156580860	O-ring	1
43	6156700480	Cap	1
44	6156700470	Plug	1
45	6158726870	Warning Label (not shown)	1

### Tune-Up Kit

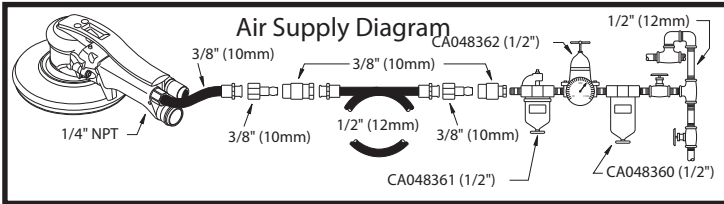
8940158345 (Incl: Index Nos. 19, 20, 21, 24, 25, 29, 31, 34 & 42)

### Maintenance Kit

8940158346 (Incl: Items Not Shown: 6159611730 Baseplate, 6159611640 Pin Wrench, 6159611670 Shouldered Chuck, 6159611690 Extractor, 6159611680 Chuck & 6155952020 Lever)

### Dust Extraction Kit

8940158430 (Incl: Dust Bag, Clamp & Hose Assembly)



FOR DETAILED INFORMATION ABOUT CHICAGO PNEUMATIC AIR TOOLS AND EQUIPMENT CONTACT:

#### HEADQUARTERS LOCATION

**UNITED STATES**  
Chicago Pneumatic Tool Company  
Automotive Division  
1800 Overview Drive  
Rock Hill, SC 29730  
Telephone: 1-803-817-7000  
1-800-367-2442 (USA only)  
Fax: 1-800-228-9096

**AUSTRALIA**  
Atlas Copco Tools Australia  
3 Bessemer Street  
Blacktown - Australia  
Telephone: 02-621-9482  
Fax: 02-671-5915

**BELGIQUE**  
Chicago Pneumatic Rep. Office  
Avenue Sluysmans 10-4030  
Liege - Belgium  
Tel/Fax: 04-343 8150

**BRASIL**  
Chicago Pneumatic Brasil  
Av. Mascote 159 V. Sta. Catarina  
04363-000  
Sao Paulo/SP - Brasil  
Telephone: (011) 562-7314  
Fax: (011) 563-9208

#### CANADA

Chicago Pneumatic Tool Co.  
Automotive Division  
1800 Overview Drive  
Rock Hill, SC 29730  
Telephone: 1-803-817-7000  
Fax: 1-800-228-9096

**CENTRAL AMERICA**  
Contact Chicago Pneumatic/USA  
for names of CP Authorized  
Distributors in this area

#### FRANCE

Espace Lumière  
Bâtiment 5  
57, Boulevard de la République  
78403 Chatou Cédex. France  
Telephone: (0) 1 30 09 60 00  
Fax: (0) 1 30 71 96 70

#### GERMANY

Desoutter GMBH  
Vehicle Service  
Edmund-Seng-strasse 3-5  
D-63477 Maintal, Germany  
Telephone: 49-0611-270120/22  
Fax: 49-0611-270140

#### INDIA

Chicago Pneumatic Sales  
Chemtex House, First Floor  
Main Street  
Hiranadani Gardens  
Powai, Mumbai 400076, India  
Telephone: (22)25704907  
(22)25708984  
Fax: (22)25705042

#### ITALY

Desoutter Italiana S.R.L.  
Viale Della Repubblica, 65  
20035 Lissone (Milano)

#### MEXICO

Chicago Pneumatic Tool  
Company Mexico  
San Francisco #223  
Valle Dorado, Tlalneapantla  
C.P. 54020 • Mexico  
Telephone: 525-378-0754  
Fax: 525-378-0753

#### SOUTH AFRICA

Chicago Pneumatic Tool  
Company, S.A.  
20 Anvil Road  
PO Box 105  
Isando 1600, Transvaal  
South Africa  
Telephone: 011-9746761  
Fax: 011-974-2324

#### SOUTH AMERICA

Contact Chicago Pneumatic/USA  
for names of CP Authorized  
Distributors in this area

#### SOUTHEAST ASIA

Chicago Pneumatic Tool  
Company Regional Office  
P.O. Box 1516  
Unit 2103 - Citimark  
28 Yuen Shun Circuit  
Shatin  
New Territories, Hong Kong  
Telephone: (8522) 3570963  
Fax: 852-763-1875

#### SPAIN

Desoutter S.A.  
C. Serrano, 120  
28006 Madrid. Spain  
Telephone: 91 590 31 52  
Fax: 91 590 31 61

#### SWEDEN

Chicago Pneumatic  
Distributor Markets  
Sickla Industriväg 7  
S-131 34 Nacka - Sweden  
Telephone: 46 8743 9329  
Fax: 46-8743 9427

#### UNITED KINGDOM

Chicago Pneumatic  
Tool Company, Ltd.  
P.O. Box 241  
Eaton Road  
Hemel Hempstead, Herts HP2 7DR  
England  
Domestic: 01442-847703/06  
Export: 01442-232420/17  
Fax: 01442-2847723

Visit our website:  
<http://www.cp.com>