

INSTRUCTION MANUAL

Air Supply Requirements

1. Supply tool with 90 psig (6.2 bar) of clean, dry air. Higher pressure drastically reduces tool life.
2. Connect tool to air line using pipe, hose and fitting sizes shown in the diagram on page 12.
3. Do not install a quick coupler directly into the grinder throttle handle.

Lubrication

1. Motor - Use an air line lubricator with SAE #10 oil, adjusted to two drops per minute. If an air line lubricator cannot be used, add air motor oil to the inlet once a day.
2. Gears - Remove screw (Index no.27). Use grease gun C098689 with Mobilux EP-2 or equal grease. Re-install screw (Index no.27).

Noise & Vibration Declaration*

Sound pressure level 101.9 dB(A) in accordance with PN8NTC1.2. For sound power, add 10 dB(A).
Vibration value 2.7 m/s², re. ISO 8662-8

Maintenance

1. Disassemble and inspect air motor every three months if the tool is used every day. Replace damaged or worn parts.
2. High wear parts are underlined in the parts list.

*These declared values were obtained by laboratory type testing in compliance with the stated standards and are not adequate for use in risk assessments. Values measured in individual work places may be higher than the declared values. The actual exposure values and risk of harm experienced by an individual user are unique and depend upon the way the user works, the workplace and the workstation design, as well as upon the exposure time and the physical condition of the user. We, Chicago Pneumatic, cannot be held liable for the consequences of using the declared values, instead of values reflecting the actual exposure, in an individual risk assessment in a work place situation over which we have no control.

EC DECLARATION OF CONFORMITY

We, Chicago Pneumatic Tool Company, 1800 Overview Drive, Rock Hill, SC 29730 USA, declare under our sole responsibility that the product to which this declaration relates, is in conformity with the requirements of the Council Directive of June 1998 on the approximation of the laws of the Member States relating to machinery (98/37/EC).

Machine Name CP857 Angle Grinder
Machine Type Power tool equipped with 5/8 in. spindle for use with various grinding wheels for grinding - No other use is permitted.


Serial No. Tools with No. 97001A or higher

Technical Data
Spindle 5/8 in.-11
Wheel 7 in. (178 mm)
Free speed 7,500 RPM
Air pressure 90 psi (6.2 bar)

Harmonized Standards Applied EN ISO 12100

National Standards Applied ISO 8662-8/ISO 8662-4, PN8NTC1.2

Name and Position of Issuer Yves Antier, General Manager, Chicago Pneumatic Tool Company

Signature of Issuer 

Place and Date of Issue Rock Hill, SC 29730 USA, May 1, 1997

MANUFACTURER'S LIMITED WARRANTY

Limited Warranty: The "Products" of the Chicago Pneumatic Tool Company ("CP") are warranted to be free from defects in material and workmanship for one year from the date of purchase. This Warranty applies only to Products purchased new from CP or its authorized dealers. Of course, this Warranty does not apply to products which have been abused, misused, modified, or repaired by someone other than CP or its Authorized Service Representatives. If a CP Product proves defective in material or workmanship within one year after purchase, return it to any CP Factory Service Center or Authorized Service Center for CP tools, transportation prepaid, enclosing your name and address, adequate proof of date of purchase, and a short description of the defect. CP will, at its option, repair or replace defective Products free of charge. Repairs or replacements are warranted as described above for the remainder of the original warranty period. CP's sole liability and your exclusive remedy under this Warranty is limited to repair or replacement of the defective Product. **(There Are No Other Warranties Expressed Or Implied And CP Shall Not Be Liable For Incidental, Consequential, Or Special Damages, Or Any Other Damages, Costs Or Expenses Excepting Only The Cost Or Expense Of Repair Or Replacement As Described Above.)**

© Copyright 2004, Chicago Pneumatic, 1800 Overview Drive, Rock Hill, SC 29730 USA

All rights reserved. Any unauthorized use or copying of the contents or part thereof is prohibited. This applies in particular to trademarks, model denominations, part numbers and drawings.

Use only authorized parts. Any damage or malfunction caused by the use of unauthorized parts is not covered by Warranty or Product Liability.



WARNING

To reduce risk of injury, everyone using, installing, repairing, maintaining, changing accessories on, or working near this tool must read and understand these instructions before performing any such task.

The goal of Chicago Pneumatic is to produce tools that help you work safely and efficiently. The most important safety device for this or any tool is YOU. Your care and good judgment are the best protection against injury. All possible hazards cannot be covered here, but we have tried to highlight some of the important ones.

For Additional Safety Information Consult:

- ▲ Your employer, union and/or trade association.
- ▲ US Department of Labor (OSHA); www.osha.gov; Council of the European Communities europe.osha.eu.int
- ▲ "Safety Requirements for the Use, Care and Protection of Abrasive Wheels" (ANSI B7.1) and "Safety Code for Portable Air Tools" (ANSI B186.1) available from: www.ansi.org
- ▲ "Safety Requirements for Hand-Held Non-Electric Power Tools" available from: European Committee for Standardization, www.cenorm.be

Air Supply And Connection Hazards

- ▲ Air under pressure can cause severe injury.
- ▲ Always shut off air supply, drain hose of air pressure and disconnect tool from air supply when not in use, before changing accessories or when making repairs.
- ▲ Never direct air at yourself or anyone else.
- ▲ Whipping hoses can cause serious injury. Always check for damaged or loose hoses and fittings.
- ▲ Do not use quick disconnect couplings at tool. See instructions for correct setup.
- ▲ Whenever universal twist couplings are used, lock pins must be installed.
- ▲ Do not exceed maximum air pressure of 90 psi/6.2 bar or as stated on tool nameplate.

Wheel Guard Usage

- ▲ Always use the recommended wheel guard to prevent injury from broken grinding wheel parts.
- ▲ If a guard has withstood a wheel breakage do not continue to use it. It may be damaged.
- ▲ Position the guard between the grinding wheel and the operator.
- ▲ Use barriers to protect others from wheel fragments and grinding sparks.

Projectile Hazards

- ▲ Always wear impact-resistant eye and face protection when involved with or near the operation, repair or maintenance of the tool or changing accessories on the tool.
- ▲ Be sure all others in the area are wearing impact-resistant eye and face protection.
- ▲ Even small projectiles can injure eyes and cause blindness.
- ▲ A grinding wheel that bursts can cause very serious injury.
- ▲ Daily measure the air grinder speed with a tachometer to make sure it is not greater than the RPM marked on the grinding wheel.

SAFETY INSTRUCTIONS

- ▲ Never use a grinding wheel marked with a speed lower than the air grinder speed.

Grinding Wheel Mounting Hazards

- ▲ Correct grinding wheel mounting is necessary to prevent injury from broken wheels.
- ▲ Do not use chipped or cracked grinding wheels.
- ▲ Grinding wheels should be a free fit on the spindle to prevent stress at the hole.
- ▲ Use only wheel collars that come with the grinder for mounting the grinding wheel.
- ▲ Flat washers or other adapters may over stress the wheel. Always use heavy paper blotter discs between the wheel collars and the grinding wheel.
- ▲ Tighten the wheel on the spindle to prevent spin off when the air grinder is turned off.
- ▲ Before grinding, test grinding wheel by briefly running tool at full throttle. Be sure to use a barrier (such as under a heavy work table) to stop any possible broken wheel parts.

Workplace Hazards

- ▲ Slip/Trip/Fall is a major cause of serious injury or death. Be aware of excess hose left on the walking or work surface.
- ▲ High sound levels can cause permanent hearing loss. Use hearing protection as recommended by your employer or OSHA regulation (see 29 CFR part 1910).
- ▲ Maintain a balanced body position and secure footing.
- ▲ Repetitive work motions, awkward positions and exposure to vibration can be harmful to hands and arms. If numbness, tingling, pain or whitening of the skin occurs, stop using tool and consult a physician.
- ▲ Avoid inhaling dust or handling debris from the work process which can be harmful to your health. Use dust extraction and wear respiratory protective equipment when working with materials which produce airborne particles.
- ▲ Operators and maintenance personnel must be physically able to handle the bulk, weight and power of this tool.
- ▲ This tool is not intended for use in explosive atmospheres and is not insulated for contact with electric power sources.
- ▲ Some dust created by power sanding, sawing, grinding, drilling and other construction activities contains chemicals known to the State of California to cause cancer and birth defects or other reproductive harm. Some examples of these chemicals are:
 - Lead from lead based paints
 - Crystalline silica bricks and cement and other masonry products
 - And Arsenic and chromium from chemically-treated rubber
 Your risk from these exposures varies, depending on how often you do this type of work. To reduce your exposure to these chemicals: work in a well ventilated area, and work with approved safety equipment, such as dust masks that are specially designed to filter out microscopic particles.
- ▲ For professional use only.

MANUAL DE INSTRUCCIONES

Especificaciones del suministro de aire

1. La herramienta requiere aire limpio y seco suministrado a una presión de 90 psig/6,2 bar. Cualquier presión superior puede reducir drásticamente la vida útil de la herramienta.
2. Conecte la herramienta en la línea de aire usando el tubo y la manguera; encaje las piezas según los tamaños indicados en el diagrama que se encuentra en la página 12.
3. No instale un acoplamiento de cambio rápido directamente en el mango del regulador de la esmeriladora.

Lubricación

1. Motor: Utilice una copa de lubricación con aceite SAE #10, regulado a suministrar dos gotas por minuto. En caso de no disponer de una copa, aplique aceite de motor neumático a la entrada una vez al día.
2. Engranajes: quitar el tornillo (Índice N° 27). Utilizar una pistola de grasa C098689 con Mobilux EP-2 o grasa similar. Reinstalar el tornillo (Índice N° 27).

Declaración de valores de ruido y vibración*

Nivel de presión acústica 101,9 dB(A) de acuerdo con PN8NTC1.2. Para la energía acústica, sumar 10 dB(A).
Valor de vibración 2,7 m/s², ref. ISO 8662-8.

Mantenimiento

1. Se debe desmontar e inspeccionar el motor neumático una vez cada tres meses si se utiliza la herramienta diariamente. Las piezas dañadas o gastadas han de sustituirse.
2. Aquellas piezas sometidas a un fuerte desgaste se encuentran subrayadas en la lista de piezas.

*Estos valores declarados se obtuvieron en pruebas de laboratorio en cumplimiento con las normas establecidas y no son adecuados para utilizarse en evaluaciones de riesgos. Los valores medidos en lugares de trabajo individuales podrían ser más altos que los valores declarados. Los valores de exposición reales y el riesgo de peligro experimentado por un usuario individual son únicos y dependen del hábito de trabajo del usuario, la pieza en la que se está trabajando y el diseño de la estación de trabajo, además del tiempo de exposición y las condiciones físicas del usuario. Nosotros, Chicago Pneumatic, no podemos aceptar responsabilidad por las consecuencias de utilizar los valores declarados en lugar de los valores que reflejan la exposición real en una evaluación de riesgo individual y en una situación de lugar de trabajo sobre los que no tenemos ningún control.



ADVERTENCIA

Con el fin de reducir el riesgo de lesión, toda persona que utilice, instale, repare, mantenga, cambie accesorios o trabaje cerca de esta herramienta debe leer y comprender estas instrucciones antes de llevar a cabo cualquiera de las tareas antes mencionadas.

El objetivo de Chicago Pneumatic es fabricar herramientas que le ayuden en su trabajo de forma segura y eficaz. El factor de seguridad más importante para esta o cualquier herramienta es USTED, porque su cuidado y prudencia son la mejor protección contra las lesiones. Es imposible cubrir aquí todos los peligros, pero hemos intentado resaltar algunos de los más importantes.

Para obtener información de seguridad adicional consulte:

- ▲ La empresa, sindicato y/o asociación comercial.
- ▲ Ministerio de trabajo de EE.UU. (OSHA); www.osha.gov; Council of the European Communities europe.osha.eu.int
- ▲ "Safety Requirements for the Use, Care and Protection of Abrasive Wheels" (Requisitos de seguridad para uso, cuidado y protección de muelas abrasivas), ANSI B7.1, y "Safety Code for Portable Air Tools" (Código de seguridad para herramientas de presión por aire portátiles), ANSI B186.1, disponible en: www.ansi.org
- ▲ "Safety Requirements for Hand-Held Non-Electric Power Tools" (Requisitos de seguridad para herramientas mecánicas manuales no eléctricas) disponible en: European Committee for Standardization, www.cenorm.be

Peligro En El Suministro De Aire Y Las Conexiones

- ▲ El aire bajo presión puede causar lesiones graves.
- ▲ Siempre antes de realizar reparaciones o cambiar accesorios, apague el suministro de aire, vacíe la manguera de presión de aire y desconecte la herramienta del suministro de aire cuando no esté en uso.
- ▲ Nunca debe dirigir el aire hacia usted o a terceros.
- ▲ Las manguera de conexión puede causar lesiones graves. Siempre debe comprobar las mangueras y los ajustes dañados o sueltos.
- ▲ No utilice acoplamientos de desconexión rápida en la herramienta. Consulte las instrucciones para realizar una instalación adecuada. Si utiliza acoplamientos universales para rotar, deberá instalar patillas de seguridad.
- ▲ La presión de aire no puede exceder un máximo de 63.279 kg/m²/6,2 bar o según se especifique en la placa de identificación de la herramienta.

Uso De La Defensa De La Muela

- ▲ Utilice siempre la defensa de muela recomendada para evitar lesiones por partes rotas de la muela rectificadora.
- ▲ Si se ha roto la muela y la defensa ha resistido no siga utilizándola. Es posible que esté dañada.
- ▲ Sitúe la defensa entre la muela rectificadora y el operador.
- ▲ Utilice barreras para proteger a terceros de fragmentos de la muela y trozos que se desprendan durante la rectificación.

Peligro De Proyección

- ▲ Utilice siempre protección facial y ocular resistente a impactos cuando esté en contacto o próximo al funcionamiento, reparación o mantenimiento de la herramienta o al cambio de accesorios de la misma.
- ▲ Asegúrese de que las otras personas que se encuentran en el área de trabajo también utilizan protección facial y ocular resistente a impactos.
- ▲ Incluso la proyección de pequeños trozos puede dañar los ojos y ocasionar ceguera.
- ▲ Si una muela rectificadora explota puede causar lesiones muy graves.
- ▲ Mida diariamente la velocidad del aire con un taquímetro para asegurarse de que no es superior a las RPM marcadas en la muela rectificadora.

DECLARACIÓN DE CONFORMIDAD DE LA CE

Nosotros, Chicago Pneumatic Tool Company, 1800 Overview Drive, Rock Hill, SC 29730 EE.UU., declaramos bajo nuestra entera responsabilidad que el producto al cual se refiere esta declaración cumple los requisitos de la directiva de junio de 1998 del Consejo, referente a la armonización de las leyes sobre maquinaria de los estados miembros (89/37/CEE).

Nombre del equipo CP857 Rectificadora de Ángulos

Tipo de equipo Herramienta de potencia equipada con un eje de 5/8 in. para ser usada con varias ruedas de esmeril, para esmerilar - No se permite ningún otro uso.

Número de serie Equipos enumerados 97001A en adelante

Especificaciones técnicas

Eje 5/8 in.-11
Rueda 7 in. (178 mm)
Velocidad sin carga 7.500 RPM
Presión de aire 90 psi./6,2 bar

Normativa comunitaria aplicada EN ISO 12100

Normativa nacional aplicada ISO 8662-8/ISO 8662-4, PN8NTC1.2

Nombre y cargo del expedidor Yves Antier, Gerente general, Chicago Pneumatic Tool Company

Firma del expedidor

Lugar y fecha de expedición Rock Hill, SC 29730, EE.UU., 1 de mayo de 1997

GARANTÍA LIMITADA DEL FABRICANTE

Garantía Limitada: Los "Productos" de Chicago Pneumatic Tool Company ("CP") están garantizados contra todo defecto de material y mano de obra durante un año a partir de la fecha de adquisición. Esta garantía se aplica solamente a los productos nuevos adquiridos de CP o de sus representantes autorizados. Es evidente que esta Garantía no se aplica a los productos maltratados, mal empleados, modificados o reparados por personal ajeno a CP o sus representantes de servicios autorizados. Si un producto CP presenta algún defecto de material o de mano de obra dentro de un año después de la compra, devuélvalo a cualquier centro de servicio de fábrica CP o cualquier centro de servicio autorizado para herramientas CP, con el transporte pagado, incluyendo su nombre y dirección, una prueba adecuada de la fecha de adquisición y una breve descripción del defecto. CP reparará o sustituirá gratuitamente, según su criterio, los productos defectuosos. Esta Garantía cubrirá todas las reparaciones o sustituciones de productos que tengan lugar dentro del plazo de garantía original. La única responsabilidad de CP y la compensación exclusiva al usuario en esta Garantía se limita a la reparación o sustitución del producto defectuoso. (No Existe Ninguna Otra Garantía, Expresa O Implícita, Y CP No Podrá Ser Considerado Responsable De Ningún Daño Incidental, Consecuencial O Especial, O Cualquier Otro Daño, Costos O Gastos Con La Única Excepción Del Costo O Gasto De Reparación O Sustitución Como Se Ha Descrito Anteriormente.)

© Copyright 2004, Chicago Pneumatic, 1800 Overview Drive, Rock Hill, SC 29730 USA

Reservados todos los derechos. Está prohibido todo uso indebido o copia de este documento o de parte del mismo. Esto se refiere especialmente a marcas comerciales, denominaciones de modelos, números de piezas y dibujos.

Utilice exclusivamente piezas de repuesto autorizadas. Cualquier daño o defecto de funcionamiento causados por el uso de piezas no autorizadas queda excluido de la garantía o responsabilidad del producto.

INSTRUCCIONES DE SEGURIDAD

- ▲ No utilice nunca una muela rectificadora que tenga marcada una velocidad menor a la velocidad del aire.

Peligro Durante El Montaje De Muelas Rectificadoras

- ▲ El montaje correcto de la muela rectificadora contribuye a la prevención de lesiones causadas por muelas rotas.
- ▲ No utilice muelas rectificadoras raspadas o agrietadas.
- ▲ Las muelas rectificadoras deben ser de ajuste libre en el eje para prevenir una sobrecarga en el orificio.
- ▲ Utilice sólo los aros que vienen con la muela rectificadora para montarla. Las arandelas planas u otros adaptadores pueden sobrecargar la muela. Utilice siempre discos de papel absorbente entre los aros y la muela.
- ▲ Ajuste la muela en el eje para prevenir que ésta patine cuando el suministro de aire esté desconectado.
- ▲ Antes de comenzar a rectificar, pruebe la muela haciéndola girar al máximo. Asegúrese de usar una barrera (como por ejemplo, debajo de una mesa de trabajo pesada) para detener las posibles partes rotas de la muela.

Peligro En El Lugar De Trabajo

- ▲ Resbalones, tropiezos y caídas son las causas más frecuentes de lesiones graves o muerte. Preste atención a las mangueras que se encuentren en el suelo o en la superficie de trabajo.
- ▲ Un nivel alto de ruido puede causar pérdida auditiva permanente. Utilice la protección recomendada en su empresa o por la regulación de OSHA (consulte 29 CFR sección 1910).
- ▲ Mantenga el cuerpo en una posición equilibrada y segura.
- ▲ Movimientos continuos, posiciones incorrectas y exposición a la vibración pueden dañar las manos y brazos. En caso de pérdida de sensibilidad, hormigueo, dolores o palidez de la piel, deje de utilizar la herramienta y consulte con un médico.
- ▲ Evite la inhalación de polvo o el manejo de residuos producidos en el trabajo, ya que pueden resultar perjudiciales para su salud. Utilice un mecanismo de extracción de polvo y use equipo de protección respiratoria cuando trabaje con materiales que producen partículas que pueden ser transportadas por el aire.
- ▲ Los operadores y el personal de mantenimiento deben estar físicamente capacitados para soportar el volumen, peso y potencia de esta herramienta.
- ▲ Esta herramienta no está diseñada para utilizarse en ambiente explosivos y no está aislada del contacto con fuentes de corriente eléctrica.
- ▲ Las operaciones de lijar, aserruchar, esmerilar, taladrar y otras actividades de construcción producen polvo que podría contener productos químicos que se ha demostrado en el Estado de California que causan cáncer, defectos de nacimiento u otros daños reproductivos. Algunos ejemplos de estos productos químicos son los siguientes:
 - Plomo de las pinturas con base de plomo
 - Cemento y ladrillos de sílice cristalina y otros productos de mampostería
 - Arsénico y cromo del caucho sometido a tratamiento químico
- ▲ El riesgo de exposición varía de acuerdo con la frecuencia que usted realice este tipo de trabajo. Para reducir su exposición a estos productos químicos: trabaje en una área bien ventilada y con equipo de seguridad apropiado, tal como máscaras contra el polvo especialmente diseñadas para filtrar las partículas microscópicas.
- ▲ Sólo para uso profesional.

GUIDE D'UTILISATION

Alimentation en air comprimé

1. Cet outil doit être alimenté en air pur et sec à une pression de 6,2 bar (90 psig). Une pression plus élevée entraînerait une usure nettement plus rapide.
2. Reliez l'outil à la ligne d'air en utilisant la conduite, le tuyau et les raccords dans les dimensions indiquées dans le schéma à la page 12.
3. Ne fixez pas d'attaches rapides directement dans la poignée d'accélération de la meuleuse.

Lubrification

1. Moteur - Utilisez un lubrificateur sur la canalisation d'air réglé pour dispenser deux gouttes d'huile SAE #10 par minute. Si vous ne pouvez pas utiliser un lubrificateur sur la conduite d'air, ajoutez de l'huile de moteur dans l'unité d'admission une fois par jour.
2. Pignons - Retirez la vis (n° 27). Utilisez un graisseur C098689 avec de la graisse Mobilux EP-2 ou équivalente. Remettez la vis (n° 27).

Niveaux de bruit et de vibrations*

Niveau de pression acoustique 101,9 dB (A) conformément à PN8NTC1.2.
Pour la puissance acoustique ajouter 10 dB (A).
Vibrations 2,7 m/s², selon ISO 8662-8.

Entretien

1. Démontez et vérifiez le moteur pneumatique tous les trois mois si l'outil est utilisé quotidiennement. Changez les pièces usées ou abîmées.
2. Le nom des pièces soumises à une forte usure est souligné dans la liste des pièces.

*Ces valeurs ont été obtenues par des essais en laboratoire conformément aux normes indiquées; elles ne peuvent pas être utilisées pour l'évaluation des risques. Les valeurs mesurées sur les lieux de travail individuels peuvent être supérieures aux valeurs indiquées. Les valeurs d'exposition et le risque de préjudice réels dépendent de l'utilisateur et de sa condition physique, de la méthode de travail utilisée, de la pièce de travail, de la conception de la station de travail et du temps d'exposition. Chicago Pneumatic ne saurait être tenue responsable des conséquences de l'utilisation des valeurs ci-dessus au lieu des valeurs représentatives de l'exposition réelle, dans les études de risques individuelles sur les lieux de travail qui échappent à notre contrôle.

ATTENTION

Pour réduire les risques d'accidents, il est impératif que toute personne qui utilise, installe ou répare cet outil, qui change des accessoires ou travaille à proximité lise attentivement ces instructions au préalable.

Le souci de Chicago Pneumatic est de fabriquer des outils qui puissent être utilisés efficacement et en toute sécurité. Votre prudence alliée à une attention soutenue constitue la meilleure protection qui puisse exister. Il est impossible de couvrir tous les accidents potentiels, mais la liste suivante donne une indication des risques les plus importants.

Pour obtenir des renseignements supplémentaires sur les mesures de sécurité, veuillez consulter:

- ▲ Votre employeur, syndicat et/ou association commerciale.
- ▲ Le ministère du travail des Etats-Unis (OSHA), www.osha.gov; Council of the European Communities europe.osha.eu.int
- ▲ Les normes de sécurité relatives à l'utilisation, l'entretien et la protection des disques abrasifs "Safety Requirements for the Use, Care and Protection of Abrasive Wheels" (ANSI B7.1) et le code de sécurité pour les outils pneumatiques portatifs "Safety Code for Portable Air Tools" (ANSI B186.1) disponibles auprès de: www.ansi.org
- ▲ Les "mesures de sécurité pour appareils portatifs non électriques" disponibles auprès du Comité Européen de Normalisation, www.cenorm.be

Risques Liés À l'air Comprimé

- ▲ L'air comprimé peut provoquer des blessures graves.
- ▲ Avant de remplacer des accessoires ou d'effectuer une réparation, ou lorsque l'outil est inutilisé, veillez à couper l'arrivée d'air comprimé, à purger le tuyau, puis à le débrancher de l'alimentation principale.
- ▲ Ne dirigez jamais le jet d'air vers vous ou une autre personne.
- ▲ Des tuyaux mal raccordés, endommagés ou aux bagues desserrées peuvent provoquer des blessures graves s'ils se détachent. Vérifiez tuyaux et bagues.
- ▲ N'utilisez jamais d'attaches rapides sur l'outil. Reportez-vous aux instructions d'installation. Si vous utilisez des attaches torsadées universelles, prenez soin d'installer des goupilles de sécurité.
- ▲ Ne dépassez pas une pression d'air maximum de 6,2 bar (90 psi) ou celle indiquée sur l'outil.

Emploi D'un Carter De Protection De Disque

- ▲ Utilisez le type de carter recommandé pour éviter d'être blessé par des particules provenant du disque abrasif.
- ▲ Si un disque abrasif s'est cassé, remplacez immédiatement le carter car il peut avoir été endommagé.
- ▲ Placez le carter entre le disque abrasif et l'opérateur.
- ▲ Utilisez des écrans pour protéger toute autre personne des projections et étincelles de meulage.

Risques De Projections

- ▲ Portez toujours un masque anti-choc couvrant les yeux et le visage si vous vous tenez près de l'outil, si vous l'utilisez, le réparez, le révisiez ou changez des accessoires.
- ▲ Assurez-vous que toutes les personnes se trouvant à proximité de cette machine portent une protection.
- ▲ Même de petits projectiles peuvent abîmer les yeux et provoquer la cécité.
- ▲ Un disque abrasif qui éclate peut causer des blessures très graves.
- ▲ Mesurez tous les jours, à l'aide d'un tachymètre, la vitesse de rotation de la meuleuse pneumatique pour vérifier que le nombre de tours par minute ne dépasse pas celui indiqué sur le disque.

DÉCLARATION DE CONFORMITÉ DE LA CEE

La société Chicago Pneumatic Tool Company, 1800 Overview Drive, Rock Hill, SC 29730 USA, déclare sous sa seule responsabilité que le produit décrit ci-dessous est conforme à la directive de juin 1998 du Conseil des communautés (98/37/CEE) portant sur l'harmonisation des lois des pays membres relatives à l'outillage.

Dénomination Ponceuse d'angles CP857

Catégorie Outillage électrique ayant une broche de 5/8 in. s'utilisant avec divers disques abrasifs pour le polissage - Aucune autre utilisation n'est permise.

Numéro de série 97001A ou supérieur

Caractéristiques

Fusée 5/8 in.-11

Roue 7 in. (178 mm)

Vitesse de rotation à vide de 7500 RPM

Pression d'air requise de 6,2 bar (90 psi)

Standard type appliqué EN ISO 12100

Standard national appliqué ISO 8662-8/ISO 8662-4, Pneurop 8N-1

Nom et titre de l'émetteur Yves Antier, Directeur général de Chicago Pneumatic Tool Company

Signature de l'émetteur

Lieu et date d'émission Rock Hill, SC 29730 USA, 31 mai 1997

LIMITES DE LA GARANTIE DU FABRICANT

Limitation de garantie: Les "Produits" de la société Chicago Pneumatic Tool Company ("CP") sont garantis contre tous vices de matériel et de fabrication pour une période d'un an à partir de la date d'achat. Cette garantie s'applique uniquement aux produits achetés auprès de Chicago Pneumatic et de ses revendeurs agréés. En sont exclus les produits soumis à un usage impropre ou abusif, modifiés ou réparés par des personnes non employées par Chicago Pneumatic ou ses unités de service agréés. Si un produit Chicago Pneumatic présente un vice de matériel ou de fabrication, renvoyez-le au centre de service Chicago Pneumatic ou au centre agréé de votre choix en port payé, en indiquant vos nom et adresse et en incluant un justificatif de la date d'achat ainsi qu'une brève description du défaut. Chicago Pneumatic remplacera ou réparera gratuitement, à sa discrétion, le produit défectueux. Les réparations ou produits de remplacement seront garantis selon les termes ci-dessus pour le reste de la durée de la garantie d'origine. La responsabilité de Chicago Pneumatic et vos préentions concernant la présente garantie se limitent à la réparation ou au remplacement du produit mis en cause. **(Toute autre garantie, implicite ou explicite est exclue. Chicago Pneumatic ne peut en aucun cas être tenu responsable des dommages accidentels, indirects ou autres, ni des frais encourus à l'exception du coût de la réparation ou du remplacement dans les cas stipulés ci-dessus.)**

© Copyright 2004, Chicago Pneumatic, 1800 Overview Drive, Rock Hill, SC 29730 USA

Tous droits réservés. Tout usage illicite ou copie totale ou partielle sont interdits. Ceci s'applique plus particulièrement aux marques déposées, dénominations de modèles, numéros de pièces et schémas.

Utiliser exclusivement les pièces autorisées. Tout dommage ou mauvais fonctionnement causé par l'utilisation d'une pièce non autorisée ne sera pas couvert par la garantie du produit et le fabricant ne sera pas responsable.

CONSIGNES DE SECURITE

- ▲ N'utilisez jamais un disque qui indiquerait une vitesse de rotation inférieure à celle de la machine.

Risques Lors Du Montage Du Disque Abrasif

- ▲ Un montage correct du disque abrasif est indispensable pour éviter les accidents dus à sa rupture.
- ▲ N'utilisez pas de disque cassé ou fissuré.
- ▲ Les disques abrasifs doivent être parfaitement ajustés sur leur axe de rotation pour éviter toute vibration au niveau du trou.
- ▲ N'utilisez que les collerettes fournies avec la meuleuse pour monter le disque.
- ▲ Les rondelles plates ou autres types d'adaptateurs peuvent fatiguer excessivement le disque. Utilisez toujours des disques de papier kraft entre le disque abrasif et les collerettes.
- ▲ Serrez le disque sur l'axe pour l'empêcher de tourner lorsque la meuleuse n'est plus entraînée.
- ▲ Avant de commencer le meulage, assurez-vous du bon fonctionnement du disque abrasif en le faisant tourner à pleine pression. Effectuez ce test en mettant la machine sous un plan de travail, par exemple, afin de contenir toute projection.

Risques Sur Le Lieu De Travail

- ▲ Les chutes peuvent être à l'origine de blessures graves, voire mortelles. Faites attention aux tuyaux qui traînent par terre ou sur le plan de travail.
- ▲ Un fort niveau sonore peut provoquer une perte auditive irréversible. Portez le modèle de casque antibruit préconisé par votre employeur ou la réglementation OSHA en vigueur (voir 29 CFR part 1910).
- ▲ Pour travailler, prenez une position bien équilibrée et évitez toute surface glissante. Des gestes répétitifs, de mauvaises positions et une exposition aux vibrations peuvent avoir des effets nuisibles sur les membres supérieurs. En cas de sensation d'engourdissement, de picotement, de douleur ou en cas de décoloration de la peau, cessez d'utiliser l'outil et consultez un médecin.
- ▲ Evitez de respirer la poussière et les débris provenant des travaux; ces produits peuvent être dangereux. Utilisez un équipement d'extraction de la poussière et portez un appareil respiratoire lorsque vous travaillez avec des matériaux qui génèrent des particules aéropoortées.
- ▲ Le personnel de maintenance et les opérateurs doivent être physiquement aptes à manier cet outil tant au niveau du poids, de l'encombrement que de la puissance.
- ▲ Cet outil ne doit pas être utilisé dans un endroit où sont stockés des explosifs. Evitez également de le mettre en contact avec une source électrique car il n'est pas isolé.
- ▲ Certaines poussières générées par les activités de construction telles que ponçage, sciage, meulage, perçage, etc., contiennent des substances chimiques qui, selon l'Etat de Californie, sont cancérigènes ou peuvent causer des anomalies congénitales ou encore constituer des dangers pour la reproduction. Exemples de tels produits chimiques:
 - Plomb provenant des peintures au plomb;
 - Silice cristalline provenant des briques, du ciment et d'autres matériaux de maçonnerie;
 - Arsenic et chrome provenant des caoutchoucs traités chimiquement.
- ▲ Votre risque d'exposition à ces produits nocifs dépend de la fréquence à laquelle vous effectuez ces travaux. Pour réduire votre exposition à ces produits chimiques, travaillez dans un local bien aéré et portez un équipement de protection homologué tel que des masques anti-poussières spécialement conçus pour arrêter les particules microscopiques.
- ▲ Pour utilisation professionnelle uniquement.

MANUALE DELLE ISTRUZIONI

Alimentazione

1. Alimentare l'utensile con aria pulita e secca a 6,2 bar. Una pressione più elevata riduce drasticamente la durata dell'utensile.
2. Collegare il dispositivo alla condotta dell'aria attraverso il tubo, il tubo flessibile e le finiture mostrate nella figura a pagina 12.
3. Non installare un accoppiatore rapido direttamente nell'impugnatura della valvola di regolazione dell'utensile.

Lubrificazione

1. Motore - Usare un lubrificatore di linea con olio SAE #10 regolato a due gocce al minuto. Se non si dispone di un lubrificatore di linea, aggiungere olio per motori ad aria nell'apposita apertura una volta al giorno.
2. Ingranaggi - Rimuovere la vite (Indice n. 27). Utilizzare la pistola per grasso C098689 con Mobilux EP-2 o con un grasso equivalente. Reinstallare la vite (Indice n. 27).

Dichiarazione relativa al rumore e alle vibrazioni*

Livello di pressione sonora uguale a 101,9 dB(A) a norma PN8NTC1.2. Per la potenza acustica, aggiungere 10 dB(A).
Valore delle vibrazioni 2,7 m/s², rif. ISO 8662-8.

Manutenzione

1. Se l'utensile viene utilizzato ogni giorno, smontare e controllare il motore ad aria ogni tre mesi. Sostituire le parti usurate o danneggiate.
2. I componenti particolarmente soggetti ad usura sono sottolineati nella lista dei pezzi di ricambio.

*I valori dichiarati sono stati ottenuti da test eseguiti in laboratorio in conformità con le norme stabilite e non sono adeguati per l'uso nella valutazione dei rischi. I valori rilevati in determinati luoghi lavorativi possono essere superiori ai valori dichiarati. I valori di esposizione reali e il rischio di pericolo a cui il singolo utente è soggetto sono esclusivi e dipendono dal modo in cui la persona lavora, dal pezzo in lavorazione e dalla struttura dell'area di lavoro, nonché dai tempi di esposizione e dalle condizioni fisiche dell'utente. Noi, Chicago Pneumatic, non possiamo essere ritenuti responsabili per le conseguenze derivanti dall'uso dei valori dichiarati, anziché di valori che riflettono l'esposizione effettiva, nella specifica valutazione di eventuali rischi in un luogo lavorativo su cui non



ATTENZIONE

Per diminuire il rischio di eventuali danni fisici, è necessario che chiunque si appresti ad utilizzare, installare, riparare, eseguire la manutenzione o la sostituzione di accessori o che semplicemente lavori nelle strette vicinanze dell'utensile per tagliare legna e capisca tutti i punti di queste istruzioni.

L'obiettivo della Chicago Pneumatic è di creare strumenti che consentano di lavorare in modo sicuro ed efficiente. È innanzitutto L'UTENTE che con una cura e un'attenzione particolari deve prevenire eventuali danni. Non è possibile trattare in questa sede tutti i tipi di rischi, quindi ne sono stati elencati alcuni tra i più importanti.

Per ulteriori informazioni sulle norme di sicurezza consultare:

- ▲ Il datore di lavoro, associazioni commerciali e/o sindacali.
- ▲ US Department of Labor (OSHA), www.osha.gov; Council of the European Communities europe.osha.eu.int
- ▲ "Safety Requirements for the Use, Care and Protection of Abrasive Wheels" (Norme di sicurezza per l'uso, la manutenzione e la protezione di molatrici abrasive) (ANSI B7.1) e "Safety Code for Portable Air Tools" (Codice di sicurezza per strumenti ad aria portatili) (ANSI B186.1) disponibile presso: www.ansi.org
- ▲ "Safety Requirements for Hand-Held Non-Electric Power Tools" (Norme di sicurezza per strumenti ad alimentazione non elettrica portatili) disponibile presso: European Committee for Standardization, www.cenorm.be

Rischi Connessi All'alimentazione E Relativi Collegamenti

- ▲ L'aria in pressione può causare gravi danni.
- ▲ Chiedere sempre l'erogazione dell'aria e scollegare l'utensile dalla rete quando non viene utilizzato, per sostituire gli accessori o quando necessita di riparazione.
- ▲ Non dirigete mai il getto d'aria verso voi stessi o altre persone.
- ▲ I colpi di frusta dei tubi possono causare gravi danni. Controllare attentamente tubi e raccordi per accertare eventuali perdite o rotture.
- ▲ Non utilizzare raccordi a cambio rapido sull'utensile. Leggere le istruzioni per il corretto montaggio. Ogniqualvolta vengono utilizzati raccordi girevoli universali deve essere montata la spina di fermo.
- ▲ Non superare il limite massimo di 6,2 barre (90 psi) di pressione dell'aria o il valore indicato nella targhetta della molatrice.

Uso Della Protezione Della Mola

- ▲ Utilizzare sempre la protezione della mola per evitare danni che possono essere causati da parti della mola danneggiate.
- ▲ La rottura della mola potrebbe danneggiare la protezione - è necessario sostituirla.
- ▲ Posizionare la protezione tra la mola e l'operatore.
- ▲ Utilizzare scudi di protezione per proteggere le persone dai frammenti della mola e dalle scintille della molatura.

Rischi Dovuti Al Frammenti

- ▲ Indossare sempre protezioni resistenti per gli occhi e per il viso quando si effettua un'operazione di riparazione, di manutenzione o di sostituzione degli accessori o si è nelle immediate vicinanze.
- ▲ Assicurarsi che tutti indossino protezioni.
- ▲ Anche i frammenti più piccoli possono causare danni agli occhi provocare cecità.
- ▲ Una mola che esplode può causare seri danni.
- ▲ Misurare ogni giorno la velocità della mola ad aria con un tachimetro per

DICHIARAZIONE DI CONFORMITÀ

La Chicago Pneumatic Tool Company, 1800 Overview Drive, Rock Hill, SC 29730 USA, dichiara sotto la propria responsabilità che il prodotto al quale si riferisce la presente dichiarazione è conforme alle richieste del Consiglio Direttivo del Giugno 1998 relative all'approssimarsi delle leggi degli Stati Membri relative ai macchinari (98/37/CEE).

Nome del prodotto Molatrice ad angolo CP857

Tipo di prodotto Attrezzo elettrico dotato di mandrino da 5/8 in. per la smerigliatura e l'impiego con varie smerigliatrici - Altri usi non sono permessi.

Numero di serie Dal numero 97001A o superiore

Dati tecnici

Mandrino 5/8 in.-11
Portamola 7 in. (178 mm)
Velocità a vuoto 7,500 RPM
Pressione aria 6,2 bar

Norme impiegate EN ISO 12100

Norme nazionali impiegate ISO 8662-8/ISO 8662-4, PN8NTC1.2

Nome e qualifica del responsabile Yves Antier, Direttore generale, Chicago

Pneumatic Tool Company

Firma del responsabile

Luogo e data di emissione Rock Hill, SC 29730 USA, 1 maggio 1997

GARANZIA LIMITATA DEL FABBRICANTE

Garanzia Limitata: La Chicago Pneumatic Tool Company ("CP") garantisce che i suoi prodotti ("Prodotti") saranno esenti da difetti di materiale e di fabbricazione per un anno a decorrere dalla data di acquisto. La garanzia è valida solo per i Prodotti acquistati nuovi presso la CP o rivenditori autorizzati. Questa garanzia non è valida se i Prodotti CP sono stati usati in modo improprio, manomessi, modificati o riparati da persone diverse dal personale CP o di un Centro di assistenza CP. Nel caso in cui uno dei Prodotti CP presenti entro un anno dalla data di acquisto difetti di materiale o di fabbricazione, recaptarlo a un Centro di assistenza CP con le spese di trasporto pagate, allegando il proprio nome e indirizzo, la prova della data di acquisto e una breve descrizione del difetto rilevato. La CP riparerà o sostituirà gratuitamente, a sua discrezione, i Prodotti difettosi senza alcuna spesa da parte dell'acquirente. Eventuali riparazioni o sostituzioni sono garantite come descritto sopra per il resto del periodo di garanzia originario. La garanzia è limitata alla riparazione o alla sostituzione del prodotto difettoso. (Non vi sono altre garanzie esplicite o implicite e inoltre la CP non sarà responsabile di danni incidentali, indiretti o speciali o per altri danni, costi o spese eccezionali fatta per i costi o le spese di riparazione o di sostituzione come descritto sopra.)

© Copyright 2004, Chicago Pneumatic, 1800 Overview Drive, Rock Hill, SC 29730 USA

Tutti i diritti riservati. È vietata la riproduzione totale o anche solo parziale del presente documento salvo previa autorizzazione, specialmente per quanto concerne i marchi depositati, le denominazioni dei modelli, i numeri di particolare e le illustrazioni.

Si raccomanda di impiegare esclusivamente parti autorizzate. Gli eventuali danni o difetti di funzionamento dovuti all'uso di particolari non autorizzati non sono coperti né dalla garanzia né dalle eventuali rivendicazioni di Product Liability.

NORME DI SICUREZZA

assicurarsi che non superi il valore di RPM riportato sulla mola.

- ▲ Non utilizzare mai una mola con una velocità più bassa della velocità della mola ad aria.

Rischi Dovuti All'installazione Della Mola

- ▲ Una corretta installazione della mola previene i danni che possono essere causati dalla rottura della mola.
- ▲ Non utilizzare mole scheggiate o incrinata.
- ▲ Le mole dell'alberino devono essere libere per non sforzare il foro.
- ▲ Utilizzare il collare della mola che viene fornito con la molatrice per montare la mola.
- ▲ Rondelle o altri adattatori possono sforzare la mola. Utilizzare sempre pesanti dischi intermedi tra i collari e le mole.
- ▲ Stringere la mola all'albero per evitare che si muova quando la molatrice ad aria viene disattivata.
- ▲ Prima di iniziare la molatura, controllare la mola facendola girare a tutta velocità. Utilizzare uno scudo di protezione contro i frammenti della mola.

Pericoli Dovuti Alle Condizioni Di Lavoro

- ▲ Scivolare, inciampare, cadere sono tra le principali cause di infortunio.
- ▲ Tenere il corpo in equilibrio e sicuro appoggio sui piedi.
- ▲ L'alto livello di rumorosità può causare danni permanenti all'udito. L'uso di cuffie di protezione per le orecchie è raccomandato sia dai datori di lavoro che dagli organi competenti per la sicurezza sul lavoro.
- ▲ Operazioni ripetitive, posizioni scomode, esposizioni a vibrazioni possono essere nocive alle mani e alle braccia. Se si verificano intorpidimento, formicolio, dolore o pallore, smettere di utilizzare l'utensile e consultare un medico.
- ▲ Evitare quindi l'inalazione di polvere o di altre scorie derivanti da attività lavorative che potrebbero nuocere alla salute. Utilizzare l'estrazione di polvere e indossare attrezzature protettive per la respirazione durante il lavoro con materiali che producono particelle sospese nell'aria.
- ▲ Prestare attenzione in situazioni ambientali non ben conosciute. Esistono rischi nascosti: ad esempio impianti elettrici o altri tipi di impianti.
- ▲ Questo utensile non è adatto ad essere utilizzato in ambienti a rischio di esplosione.
- ▲ La polvere prodotta da sabbiatura elettrica, utilizzo della sega, smerigliatura, perforazione e altre attività edili contiene sostanze chimiche che lo Stato della California ritiene provochino cancro, malformazioni del feto e disturbi dell'apparato riproduttivo. Si riportano di seguito alcuni esempi di tali sostanze chimiche:

- piombo contenuto nelle vernici
- mattoni, cemento e altri materiali edili in silice cristallina
- arsenico e cromo presenti nella gomma sottoposta a trattamento chimico

I rischi derivanti dall'esposizione a tali materiali variano in base alla frequenza di svolgimento dell'attività. Per limitarla, è consigliabile lavorare in aree adeguatamente ventilate e con l'attrezzatura di sicurezza approvata, come le mascherine anti-polvere appositamente concepite per filtrare le particelle microscopiche.

- ▲ Solamente per uso professionale.

BRUGSANVISNING

Tryckluftsfordringar

1. Förse verktyget med ren, torr luft med ett tryck av 6,2 bar (90 psig). Högre tryck reducerar verktygets livslängd i väsentlig grad.
2. Koppla ihop verktyget med luftledningen genom användning av rör-, slang- och kopplingsstorlekar angivna i diagrammet på sidan 12.
3. Installera inte snabbkoppling direkt in i sliparens gasreglage.

Smörjning

1. Motor - Använd smörjolja för luftledningar med olja av typ SAE nr 10, inställd på två droppar per minut. Om smörjolja för luftledningar inte kan användas ska inloppet förses med luftmotorolja en gång per dag.
2. Kuggväxel - Avlägsna skruven (Index nr 27). Använd fettspruta C098689 med Mobilux EP-2 eller likvärdigt fett. Installera skruven på nytt (Index nr 27).

Buller- och vibrationsdeklaration*

Ljudtrycksnivå 101,9 dB(A) enligt PN8NTC1.2. För ljudstyrka höj med 10 dB(A).
Vibrationsvärde 2,7 m/s², enligt ISO 8662-8.

Underhåll

1. Montera isär och inspektera tryckluftsmotorn var tredje månad om verktyget används varje dag. Byt ut skadade och slitna delar.
2. Delar som slits snabbt är understrukna i reservdelslistan.

*De här fastställda värdena erhålls genom laboratorieprover i överensstämmelse med uppgivna standarder och är ej lämpliga för riskutvärderingar. Värden som uppmätts på individuella arbetsplatser kan vara högre än de fastställda värdena. De faktiska exponeringsvärdena och risken för skada för en individuell användare är unik och beror på det sätt som användaren arbetar, arbetsstället och arbetsplatsens konstruktion, såväl som på exponeringstiden och användarens fysiska tillstånd. Vi, Chicago Pneumatic, kan ej hållas ansvariga för följder vid användning av fastställda värden istället för värden som återkastar den faktiska exponeringen för en individuell riskutvärdering i en situation på en arbetsplats, över vilken vi ej har någon kontroll.



VARNING

För att minska risken för skador måste alla som använder, installerar, reparerar, underhåller och ändrar tillbehör på, eller arbetar nära, detta verktyg ha läst och förstått dessa anvisningar innan sådana uppgifter utförs.

Chicago Pneumatics mål är att producera verktyg, som gör ditt arbete säkert och effektivt. Den viktigaste säkerhetsdetaljen är DU själv. Skötsel och gott omdöme är det bästa skyddet mot skador. Alla faror som kan uppstå kan inte behandlas här, men vi har försökt att understryka några av de viktigaste.

För ytterligare säkerhetsinformation konsulteras:

- ▲ Er arbetsgivare, fackförening och/eller yrkesförening.
- ▲ US Department of Labor (OSHA); www.osha.gov; Council of the European Communities europe.osha.eu.int
- ▲ "Safety Requirements for the Use, Care and Protection of Abrasive Wheels" (ANSI B7.1) och "Safety Code For Portable Air Tools" (ANSI B186.1) finns tillgänglig hos www.ansi.org
- ▲ "Safety Requirement For Hand-Held Non-Electric Power Tools" finns tillgänglig hos European Committee for Standardization, www.cenorm.be

Risker förknippade med tryckluftsbeklädnad och -kopplingar

- ▲ Tryckluft kan orsaka allvarliga kroppsskador.
- ▲ Stryp alltid lufttillförseln, eliminera trycket i slangarna och koppla bort verktyget från tryckluftskällan när det inte används, före utbyte av tillbehör och vid reparation.
- ▲ Rikta aldrig luftstrålen mot dig själv eller andra.
- ▲ Snärtande slangar kan orsaka allvarliga kroppsskador. Kontrollera alltid om slangar eller kopplingar är skadade eller lösa.
- ▲ Använd inte snabbkopplingar på verktyg. Se anvisningarna för korrekt montering. Närhelst universalkopplingar används måste låssprintar installeras.
- ▲ Låt inte lufttrycket överstiga 6,2 bar (90 psi) eller det tryck som anges på verktygets märkplåt.

Användning av skivskydd

- ▲ Använd alltid rekommenderat skivskydd för att undvika kroppsskador pga avbrutna slipskivsdelar.
- ▲ Om ett skydd har motstått skivbrott ska det ändå inte användas, eftersom det kan ha skadats.
- ▲ Placera skyddet mellan slipskivan och användaren.
- ▲ Använd skärmar för att skydda andra från skivfragment och gnistor som kan uppstå vid slipning.

Risker förknippade med kringkastande föremål

- ▲ Använd alltid slagtåliga ögon- och ansiktsskydd om du deltar i eller uppehåller dig i närheten av verktyg som används, repareras eller underhålls eller verktygstillbehör som byts ut.
- ▲ Se till att alla andra som uppehåller sig i närheten använder slagtåliga ögon- och ansiktsskydd.
- ▲ Även små föremål, som kastas omkring, kan skada ögon och orsaka blindhet.
- ▲ Slipskivor och andra tillbehör som splittras kan orsaka mycket allvarliga kroppsskador.
- ▲ Mät hastigheten hos tryckluftssliparen varje dag med en varvräknare för att säkerställa att den inte är större än det varvantal som anges på slipartillbehöret.

FÖRSÄKRAN AVSEENDE EC-ÖVERENSSTÄMMELSE

Vi, Chicago Pneumatic Tool Company, 1800 Overview Drive, Rock Hill, SC 29730, USA, försäkrar på eget ansvar att den produkt som denna försäkrar avser överensstämmer med fordringarna i Kommissionens direktiv daterade juni 1996 och avseende närmande av medlemsstaternas lagar för maskinutrustning (98/37/EEG).

Maskinbenämning CP857 Vinkelslipare

Maskintyp Motordrivet verktyg utrustat med 5/8 tum spindel för användning med olika slipskivor för slipning - Får icke användas för annat bruk.

Serienr Verktyg med nr 97001A eller högre

Tekniska data

Spindel 5/8 tum-11
Skivor 178 mm (7 tum)
Hastighet utan belastning 7500 varv/min
Luftryck 6,2 bar (90 psi)

Tillämpade harmoniserade standarder EN ISO 12100

Tillämpade nationella standarder ISO 8662-8/ISO 8662-4, PN8NTC1.2

Utfärdarens namn och titel Yves Antier, Administrativ chef, Chicago Pneumatic Tool Company

Utfärdarens underskrift 

Ort och datum för utfärdande Rock Hill, SC 29730 USA, 1 maj 1997

TILLVERKARENS BEGRÄNSEDE GARANTI

Begränsad garanti: Chicago Pneumatic Tool Company ("CP") produkter garanteras vara felfria beträffande material och utförande i ett år från inköpsdatum. Denna garanti gäller endast produkter inköpta från CP eller dess auktoriserade återförsäljare. Denna garanti gäller givetvis inte produkter som har använts på felaktigt sätt, missbrukats, modifierats eller reparerats av annan än CP eller dess auktoriserade servicerepresentanter. Om en av CP:s produkter visar sig vara defekt med avseende på material eller utförande inom ett år efter inköp ska den returneras till ett CP fabriksservicecenter eller auktoriserat servicecenter för CP-verktyg, frakten betald, tillsammans med ett namn och adress, bevis avseende inköpsdatum och en kort beskrivning av defekten. CP kommer enligt eget gottfinnande att reparera eller byta ut defekta produkter utan kostnad. Reparationer och utbyten är garanterade såsom beskrivs ovan för återstoden av den ursprungliga garantiperioden. CP:s enda ansvar och er enda gottgörelse enligt denna garanti är begränsad till reparation eller utbyte av den defekta produkten. (Den ovan nämnda garantin ges med uteslutande av alla andra garantier eller villkor, uttryckta eller underförstådda, CP ska inte hållas ansvarig för oavsiktliga skador, följdskador eller speciella skador, eller några andra skador, kostnader eller utgifter, utom kostnader eller utgifter för reparation eller utbyte såsom angivits ovan.)

© Copyright 2004, Chicago Pneumatic, 1800 Overview Drive, Rock Hill, SC 29730 USA

Alla rättigheter förbehållna. All icke-auktoriserad användning eller kopiering av innehållet eller del därav är förbjuden. Detta gäller speciellt för varumärken, modellbeteckningar, komponentnummer och ritningar.

Använd endast originaldelar. Skador eller funktionsstörningar, som vållas av att andra delar används omfattas inte av garantin eller produktansvaret.

SÄKERHETSANVISNINGAR

- ▲ Använd aldrig slipartillbehör märkt med en hastighet som är lägre än stansplattssliparens hastighet.
Risker förknippade med montering av slipskivor
- ▲ Det är nödvändigt att slipskivor är korrekt monterade för att undvika skador orsakade av sönderbrutna skivor.
- ▲ Använd inte trasiga eller spruckna skivor.
- ▲ Slipskivor ska gå på spindeln lätt för att hindra uppkomsten av påfrestningar i hålet.
- ▲ Använd endast stoppringar som levereras med sliparen för montering av skivan.
- ▲ Använd alltid en tjock läskappskiva mellan stoppring och slipskiva.
- ▲ Dra åt skivan på spindeln för att förhindra att skivan lossnar när sliparen slås av.
- ▲ Kontrollera slipskivan före slipning genom att köra sliparen på högsta hastighet ett litet tag. Var noga med att använda skärmar (såsom under ett tungt arbetsbord) för att stoppa bitar från en eventuell sönderbruten skiva.
Arbetsplatsrisker
- ▲ Allvarliga kroppsskador och dödsfall orsakas ofta vid halkning, snavning eller fall. Se upp för slangslingor på gång- eller arbetsytor.
- ▲ Hög ljudnivå kan orsaka permanent hörselnedsättning. Använd hörselskydd enligt din arbetsgivares rekommendationer eller OSHA:s föreskrifter (se 29 CFR part 1910).
- ▲ Håll kroppen i balans och stå stadigt.
- ▲ Repetitiva arbetsrörelser, olämplig kroppshållning och vibrationer kan vara skadliga för händer och armar. Om någon del av kroppen domnar, somnar, smärtar eller blir vit ska användningen av verktyget avbrytas och läkares råd sökas.
- ▲ Undvik att inandas damm eller hantera skräp från arbetsförloppet som kan vara skadligt för hälsan. Använd dammextraktionsapparat och andningsskydd när du arbetar med material som producerar luftburna partiklar.
- ▲ Användare och underhållspersonal måste vara fysiskt kapabla att handskas med verktyget (med avseende på omfång, vikt och kraft).
- ▲ Det verktyg rekommenderas inte för användning i explosiv atmosfär och är inte isolationskyddat för kontakt med elektriska spänningskällor.
- ▲ En del damm som skapas av motorsandning, -sågning, -polering, -borring och andra konstruktionsaktiviteter innehåller kemikalier som i delstaten Kalifornien anses orsaka cancer och medfödda defekter eller andra reproduktiva skador. Några exempel på dessa kemikalier är:
 - Bly från blybaserad målarfärg
 - Kristallint silikattegel och cement och andra murverksprodukter
 - Arsenik och krom från kemiskt behandlat gummi.
- Den risk som du utsätts för varierar beroende på hur ofta du utför den här typen av arbeten. Arbeta i väl ventilerade områden och arbeta med godkänd säkerhetsutrustning, såsom ansiktsskydd mot damm som är gjorda speciellt för att filtrera ut mikroskopiska partiklar, för att minska exponering till dessa kemikalier.
- ▲ Endast för professionellt bruk.

BETRIEBSANLEITUNG

EG-ÜBEREINSTIMMUNGSERKLÄRUNG

Anforderungen an die Luftversorgung

1. Versorgen Sie das Werkzeug mit 90 psig (6,2 bar) sauberer, trockener Luft. Ein höherer Druck vermindert die Lebensdauer des Werkzeugs drastisch.
2. Verbinden Sie das Werkzeug mit der Luftleitung unter Verwendung der Röhre, des Schlauchs und der Verbindungsstücke in den Größenangaben der Zeichnung auf Seite 12.
3. Montieren Sie keine Schnellkupplung unmittelbar am Drosselhebel der Schleifmaschine.

Schmierung

1. Motor: Verwenden Sie einen Luftleitungsöler mit SAE #10 Öl, der auf zwei Tropfen pro Minute eingestellt ist. Falls kein Luftleitungsöler verwendet werden kann, füllen Sie täglich durch den Lüftereinlaß Druckluftmotorenöl ein
2. Getriebe: Schraube ausbauen (Ziffer 27). Mit Fettspritze C098689 und Mobilux EP-2 oder gleichwertigem Fett schmieren. Schraube wieder einbauen (Ziffer 27).

Erklärung zu Geräuschemission und Vibration*

Schalldruckpegel 101,9 dB (A) gemäß PN8NTC1.2. Für Schallstärke, 10 dB (A) hinzufügen.
Vibrationspegel 2,7 m/s², gemäß ISO 8662-8.

Wartung

1. Wenn die Maschine täglich benutzt wird, muß der Luftmotor alle drei Monate ausgebaut und inspiziert werden. Erneuern Sie alle beschädigten oder abgenutzten Teile.
2. Teile, die hohem Verschleiß ausgesetzt sind, sind in der Teilliste unterstrichen.

*Die genannten Werte wurden durch Tests gemäß den angegebenen Normen unter Laborbedingungen ermittelt und sind nicht ausreichend für Risikoanalysen. Die tatsächlichen Meßwerte am Einsatzort können je nach Umgebung auch höher ausfallen. Die konkrete Belastung und das Gesundheitsrisiko des Benutzers sind von Person zu Person verschieden und hängen von den Arbeitsgewohnheiten, dem Werkstück und der Gestaltung des Arbeitsplatzes sowie von der Belastungsdauer und dem Gesundheitszustand des Benutzers ab. Wir, die Chicago Pneumatic, haften nicht für die Folgen einer Anwendung der genannten Werte anstelle von Meßwerten der tatsächlichen Belastungswerte in einer Risikoanalyse für einen konkreten Arbeitsplatz, der sich unserer Einflußnahme entzieht.

Wir, die Chicago Pneumatic Tool Company, 1800 Overview Drive, Rock Hill, SC 29730 USA, erklären unsere alleinige Verantwortung dafür, daß das Erzeugnis, auf das sich diese Erklärung bezieht, mit der Richtlinie des Europäischen Rates 98/37/EWG vom Juni 1998 über die Angleichung der Rechtsvorschriften der Mitgliedsstaaten über Maschinen übereinstimmt.

Maschinenbezeichnung CP857 Winkelschleifmaschine
Maschinentyp Mit einer 5/8 in. Spindel ausgestattetes Gerät zum Schließen mit verschiedenen Schleifscheiben - Eine andere Anwendung ist nicht erlaubt.

Serien-Nr. Werkzeuge mit Nummern ab 97001A

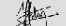
Technische Daten

Spindel 5/8 in.-11
Rad 7 in. (178 mm)
Leerlaufgeschwindigkeit 7.500 RPM
Luftdruck 90 psi (6,2 bar)

Angewandte harmonisierte Normen EN ISO 12100

Angewandte internationale Normen ISO 8662-8/ISO 8662-4, PN8NTC1.2

Name und Stellung des Ausstellers Yves Antier, Geschäftsführer, Chicago Pneumatic Tool Company

Unterschrift des Ausstellers 

Ort und Datum der Ausstellung Rock Hill, SC 29730 USA, 1. Mai 1997

BEFRISTETE HERSTELLERGARANTIE

Befristete Garantie: Die Chicago Pneumatics Tool Company (im folgenden "CP" genannt) garantiert für ein Jahr ab Kaufdatum, daß die "Produkte" frei von Material- und Verarbeitungsschäden sind. Die Garantie gilt nur für Produkte, die neu von CP oder einem autorisierten Händler gekauft wurden. Die Garantie erlischt für Produkte, die unsachgemäß eingesetzt oder behandelt, modifiziert oder von einer Person, die nicht CP oder einem von CP autorisierten Kundendienst-Center angehört, repariert wurden. Falls ein CP-Produkt innerhalb eines Jahres nach dem Kauf Material- oder Verarbeitungsfehler aufweist, senden Sie es unter Vorauszahlung der Transportkosten an das Kundendienst-Center des CP Werks oder ein autorisiertes Kundendienst-Center für CP-Werkzeuge. Fügen Sie Ihren Namen und Ihre Anschrift, einen Kaufnachweis sowie eine kurze Beschreibung des Fehlers bei. CP behält sich die Entscheidung vor, ob fehlerhafte Produkte kostenfrei ersetzt oder repariert werden. Reparatur oder Ersatz eines fehlerhaften Produktes verlängern die ursprüngliche Garantiezeit nicht. Die Haftung von CP und Ihre Rechte aus dieser Garantie sind auf die Reparatur oder den Ersatz des fehlerhaften Produktes beschränkt. **(CP übernimmt keine weitere ausdrückliche oder stillschweigende Gewährleistung. CP übernimmt keinerlei Haftung für mittelbare oder unmittelbare Folgeschäden oder Kosten mit Ausnahme der beschriebenen Reparatur- oder Ersatzleistungen.)**

© Copyright 2004, Chicago Pneumatic, 1800 Overview Drive, Rock Hill, SC 29730 USA

Alle Rechte vorbehalten. Unbefugtes Verwenden oder Kopieren des Inhalts bzw. von Teilen des Inhalts ist verboten. Dies gilt insbesondere für Warenzeichen, Modellzeichnungen, Teilenummern und Zeichnungen.

Nur die zugelassenen Ersatzteile verwenden. Schäden oder Funktionsstörungen, die durch die Verwendung nicht zugelassener Ersatzteile entstehen, sind von der Garantieleistung und der Produkthaftung ausgeschlossen.



VORSICHT

Um die Gefahr einer Verletzung so gering wie möglich zu halten, haben Personen, die dieses Werkzeug gebrauchen, installieren, reparieren, warten, Zubehör austauschen oder sich in der Nähe des Werkzeugs aufhalten, die folgenden Anweisungen zu beachten:

Unser Ziel ist es, Werkzeuge herzustellen, mit denen Sie möglichst sicher und effektiv arbeiten können. Am wichtigsten für Ihre Sicherheit sind Ihre Umsicht und Ihr Urteilsvermögen im Umgang mit diesem Produkt und anderen Werkzeugen. Diese Sicherheitshinweise enthalten einige der wichtigsten Gefahrenquellen; sie können jedoch nicht alle möglichen Gefahren abdecken.

Bitte beachten sie außerdem folgende Sicherheitshinweise:

- ▲ Sicherheitsbestimmungen des Arbeitgebers, der Arbeitnehmervertretung und der Berufsgenossenschaften.
- ▲ Bestimmungen des Arbeitsministeriums der Vereinigten Staaten (OSHA) www.osha.gov; Council to the European Communities europe.osha.eu.int
- ▲ "Safety Requirements for the Use, Care and Protection of Abrasive Wheels," ANSI B7.1 (Sicherheitsvorschriften für Gebrauch, Wartung und Sicherheit von Schleifkörpern) und "Safety Code for Portable Air Tools," ANSI B186.1 (Gesetz über die Sicherheit tragbarer mit Druckluft betriebener Werkzeuge), erhältlich bei: www.ansi.org
- ▲ "Safety Requirements for Hand-Held Non-Electric Power Tools" (die gültigen Bestimmungen über Sicherheitsvorschriften für handgehaltene nichtelektrisch angetriebene Werkzeuge), erhältlich bei: www.cenorm.be

Luftzufuhr Und Gefahren Durch Falschen Anschluß

- ▲ Druckluft kann schwere Verletzungen verursachen.
- ▲ Schließen Sie stets die Luftzufuhr, lassen Sie die Druckluft aus dem Schlauch entweichen und trennen Sie das Werkzeug von der Luftzufuhr, wenn das Werkzeug nicht in Gebrauch ist und bevor Sie Zubehör austauschen oder eine Reparaturen ausführen.
- ▲ Richten Sie die Druckluft nie auf sich oder andere.
- ▲ Lose, unter Druck stehende Schläuche können schwere Verletzungen verursachen. Überprüfen Sie das Werkzeug stets auf beschädigte oder lose Schläuche und Anschlußstücke.
- ▲ Verwenden Sie für das Werkzeug keine Schnell-Wechsel-Kupplungen. Beachten Sie die Anweisungen für die ordnungsgemäße Montage. Werden verwendet, müssen Sperrrasten eingebaut sein.
- ▲ Beachten Sie die Höchstgrenze für den Luftdruck von 6,2 bar (90 psi) bzw. die Klauenkupplung auf dem Typenschild des Werkzeugs angegebene Höchstgrenze.

Schutzhaube

- ▲ Benutzen Sie stets die empfohlene Schutzhaube, um Verletzungen durch abgebrochene Schleifscheibenteile zu vermeiden.
- ▲ Verwenden Sie nach dem Bruch einer Schleifscheibe dieselbe Schutzhaube nicht wieder, auch wenn sie den Bruch der Schleifscheibe scheinbar unbeschädigt überstanden hat. Die Schutzhaube kann nicht sichtbare Schäden aufweisen.
- ▲ Positionieren Sie die Schutzhaube zwischen der Schleifscheibe und dem Bediener.
- ▲ Schützen Sie andere durch eine Absperrung vor Schleifscheibenbruchstücken und Funkenflug.

Gefahren Durch Absplittende Teile

- ▲ Tragen Sie stets schlagfeste Schutzbrillen und Gesichtsschutz, wenn Sie mit dem Werkzeug arbeiten, es warten oder reparieren, Zubehör austauschen oder sich in der Nähe der Arbeiten am oder mit dem Werkzeug aufhalten.
- ▲ Achten Sie darauf, daß andere, die sich in der Nähe des Werkzeugs aufhalten, schlagfeste Schutzbrillen und Gesichtsschutz tragen.
- ▲ Auch kleine Absplittungen können Augenverletzungen und Erblindung hervorrufen.
- ▲ Ein Bruch der Schleifscheibe kann äußerst schwere Verletzungen verursachen.

SICHERHEITSHINWEISE

- ▲ Messen Sie täglich die Drehzahl des Schleifers mit einem Tachometer. Achten Sie darauf, daß sie nicht höher ist als die auf der Schleifscheibe angegebene Umdrehungszahl.
- ▲ Verwenden Sie nie eine Schleifscheibe, wenn die auf ihr angegebene Umdrehungszahl kleiner ist, als die tatsächliche Drehzahl der Schleifmaschine.

Gefahren Beim Montieren Einer Schleifscheibe

- ▲ Achten Sie darauf, daß die Schleifscheibe richtig montiert ist, um Verletzungen durch zerbrechende Schleifscheiben zu vermeiden.
- ▲ Verwenden Sie keine gesplitteten oder gesprungenen Schleifscheiben.
- ▲ Schleifscheiben dürfen nicht mit einer Preßpassung befestigt werden, damit eine Überbeanspruchung der Bohrung vermieden wird.
- ▲ Verwenden Sie zum Montieren der Scheibe nur die mitgelieferten Aufnahmeﬂansche.
- ▲ Flache Unterlegscheiben oder andere Zwischenstücke können eine Überbeanspruchung der Schleifscheibe verursachen. Verwenden Sie stets Hartkarton-Scheiben zwischen den Flanschen und der Schleifscheibe.
- ▲ Achten Sie darauf, daß die Schleifscheibe fest montiert ist, damit sie beim Ausschalten des Druckluftschleifers nicht weggeschleudert wird.
- ▲ Bevor Sie den Schleifer einsetzen, prüfen Sie die Schleifscheibe, indem Sie das Werkzeug kurz bei voller Kraft laufen lassen. Verwenden Sie unbedingt eine Absperrung (z.B. eine schwere Arbeitsbank) als Schutz vor eventuell absplittenden Scheibenbruchstücken.

Gefahren Am Arbeitsplatz

- ▲ Stürze gehören zu den häufigsten Verletzungs- oder Todesursachen. Achten Sie auf herumliegende Schläuche auf den Geh- und Arbeitsflächen.
- ▲ Passender Gehörschaden sollte gemäß den bestehenden Unfallverhütungsvorschriften von Ihrem Arbeitgeber zur Verfügung gestellt und von Ihnen getragen werden.
- ▲ Achten Sie auf eine ausgeglichene Körperhaltung und festen Halt.
- ▲ Sich wiederholende Bewegungen, schlechte Körperhaltung und die Belastung durch Schwingungen können Schäden an Armen und Händen hervorrufen. Bei Taubheitsgefühlen, Knibbeln, Schmerzen oder Durchblutungsstörungen beenden Sie die Arbeit mit dem Werkzeug sofort, und wenden Sie sich an einen Arzt.
- ▲ Stäube und Rückstände, die bei der Arbeit entstehen, sind möglicherweise gesundheitsschädlich. Nicht einatmen oder berühren! Bei Arbeiten, in deren Verlauf Stäube entstehen, sind eine Staubabsauganlage sowie Atemschutzgeräte zu verwenden.
- ▲ Bediener und Wartungspersonal müssen die körperlichen Voraussetzungen für den Umgang mit Umfang, Gewicht und Kraft des Werkzeugs erfüllen.
- ▲ Dieses Werkzeug ist für den Einsatz in Umgebungen mit Explosionsgefahr nicht geeignet und weist für die Arbeit an Stromquellen nicht die dafür erforderliche Isolierung auf.
- ▲ Bestimmte Stäube, die beim Schmirgeln, Sägen, Schleifen, Bohren und bei anderen Installations- und Bautätigkeiten entstehen, enthalten Chemikalien, die nach dem Informationsstand des US-Bundesstaates Kalifornien Krebs sowie embryonale Missbildungen oder sonstige Störungen der Fortpflanzungsorgane hervorrufen. Unter anderem sind folgende Chemikalien schädlich:
 - Blei aus bleihaltigen Farben und Lacken
 - kristalliner Silikastein, Zement und sonstige Baustoffe
 - Arsen und Chrom aus chemisch behandeltem Gummi
- ▲ Das Ausmaß Ihrer Gefährdung hängt u.a. von der Häufigkeit ab, mit der Sie diesen Stoffen ausgesetzt sind. Um sich gegen solche Chemikalien zu schützen, sollten Sie für eine gute Belüftung Ihres Arbeitsplatzes sorgen und geprüfte, zugelassene Sicherheitsvorrichtungen benutzen, z.B. spezielle Staubschutzmasken, die mikroskopisch kleine Partikel aus der Atemluft herausfiltern.
- ▲ Nur zum Gebrauch durch ausgebildete Fachkräfte.

MANUAL DE INSTRUÇÕES

Requisitos para o fornecimento de ar

1. Fornecer a ferramenta com 90 psig (6,2 bar) de ar seco e puro. As pressões altas reduzem drasticamente o tempo de vida da ferramenta.
2. Conecte a ferramenta à linha de ar utilizando uma mangueira ou tubulação que se adapte aos tamanhos mostrados no diagrama da página 12.
3. Não instalar um acoplador de acção rápida directamente no punho do acelerador da rebarbadora.

Lubrificação

1. Motor - Utilizar um lubrificador de tubulação de ar com óleo SAE #10, ajustado para duas gotas por minuto. Se não puder ser utilizado um lubrificador de tubulação de ar, acrescentar óleo de motor pneumático na entrada da ferramenta uma vez por dia.
2. Engrenagens - Remova o parafuso (Índice nº 27). Use a pistola de lubrificação C098689 com graxa Mobilux EP-2 ou equivalente. Reinstale o parafuso (Índice nº 27).

Declaração de Ruído e Vibração*

Nível de pressão acústica 101,9 dB(A) de conformidade com PN8NTC1.2.
Para potência acústica, some 10 dB(A).
Valor de vibração 2,7 m/s², pelo ISO 8662-8.

Manutenção

1. Desmontar e inspecionar o motor pneumático de três em três meses, se a ferramenta for utilizada diariamente. Substituir as peças gastas ou danificadas.
2. As peças sujeitas a maior desgaste encontram-se sublinhadas na lista de peças.

*Estes valores declarados foram obtidos por teste feito em laboratório de acordo com os padrões estipulados e não se destinam para utilização em avaliações de risco. Os valores medidos nos locais individuais de trabalho podem ser maiores que os valores declarados. Os valores reais de exposição e o risco de ferimento sentidos por um usuário são específicos e dependem da maneira em que o usuário trabalha, da peça e do design da estação de trabalho, bem como do tempo de exposição e da condição física do usuário. Nós da Chicago Pneumatic, não podemos nos responsabilizar pelas consequências causadas pelos valores declarados, ao invés dos valores que refletem a exposição real, e pela avaliação de risco individual em um ambiente de trabalho sobre o qual não temos controle.



AVISO

No sentido de reduzir o perigo de acidentes pessoais, todas as pessoas que utilizarem, repararem, fizerem a revisão, trocarem acessórios ou trabalharem perto desta ferramenta, devem ler e compreender estas instruções antes de executar qualquer trabalho acima referido.

É objectivo da Chicago Pneumatic produzir ferramentas que o ajudem a trabalhar de forma segura e eficiente. VOCÊ é o mais importante dispositivo de segurança para esta ou qualquer outra ferramenta. Os seus cuidados e bom senso são a melhor protecção contra ferimentos. Nem todos os possíveis riscos podem aqui ser cobertos, mas tentámos pôr em destaque alguns dos mais importantes.

Para mais informações sobre segurança, consultar:

- ▲ O seu empregador, sindicato e/ou associação profissional;
- ▲ Ministério do Trabalho dos USA (OSHA), www.osha.gov; Council of the European Communities europe.osha.eu.int
- ▲ "Safety Requirements for the Use, Care and Protection of Abrasive Wheels" (Requisitos de Segurança para a Utilização, Cuidados e Protecção contra Peças Rotativas Abrasivas) (ANSI B7.1) e "Safety Code for Portable Air Tools" (Código de Segurança para Ferramentas Pneumáticas Portáteis) (ANSI B186.1) disponível em: www.ansi.org
- ▲ "Safety Requirements for Hand-Held Non-Electric Power Tools" (Requisitos de Segurança para Ferramentas Eléctricas Portáteis) disponível em: European Committee for Standardization, www.cenorm.be

Riscos Com O Fornecimento De Ar E Ligações

- ▲ O ar sob pressão pode provocar ferimentos graves.
- ▲ Antes de mudar de acessórios ou proceder a reparações, desligar sempre o fornecimento de ar, drenar o ar comprimido da mangueira e desconectar a ferramenta do ponto de fornecimento de ar sempre que não estiver sendo utilizada.
- ▲ Nunca dirigir o jacto de ar para si ou para terceiros.
- ▲ Mangueiras a chicotear podem causar ferimentos graves. Verificar sempre se existem mangueiras ou contactos danificados ou soltos.
- ▲ Não utilizar juntas de desligamento rápido. Consultar as Instruções para proceder correctamente. Sempre que forem utilizadas juntas de rosca universal, deverão ser aplicados pinos de retenção.
- ▲ Não exceder um máximo de 90 psi/6,2 bar ou como a placa identificadora da ferramenta indicar.

Uso De Um Protector Na Peça Rotativa

- ▲ Utilizar sempre o protector de peça rotativa recomendado para prevenir ferimentos resultantes da emissão de partículas.
- ▲ Se o protector sofreu uma avaria na peça rotativa não continue a utilizá-lo. Poderá estar danificado.
- ▲ Posicionar o protector entre a peça que desbasta e o operador.
- ▲ Utilizar protectores para proteger terceiros das partículas e faíscas expelidas.

Riscos Resultantes De Projecção

- ▲ Utilizar sempre material de protecção resistente ao impacto na face e olhos quando estiver trabalhando com ou perto do local de operações ou estiver envolvido na reparação ou manutenção da ferramenta ou na sua mudança de acessórios.
- ▲ Assegurar-se de que as pessoas nas proximidades utilizam protecção no rosto e olhos resistente ao impacto.
- ▲ Projectéis, por mais pequenos que sejam, podem ferir os olhos e provocar cegueira.

DECLARAÇÃO DE CONFORMIDADE CE

Nós, Chicago Pneumatic Tool Company, 1800 Overview Drive, Rock Hill, SC 29730 EUA, declaramos sob nossa inteira responsabilidade que o produto com o qual esta declaração está relacionada, está em conformidade com os requisitos da Directiva do Conselho de Junho de 1998 sobre a aproximação das leis referentes a máquinas dos Estados membros (98/37/CEE).

Nome da máquina Esmeril angular CP857

Nome da máquina Ferramenta mecânica equipada com fuso de 5/8 in. para usar com várias rodas de esmeril para esmerilar - Nenhum outro uso é permitido.

Nº de Série Ferramentas com o Nº 97001A ou superior

Dados Técnicos

Fuso 5/8 in.-11
Roda 7 in. (178 mm)
Velocidade livre 7.500 RPM
Pressão de ar 90 psi (6,2 bar)

Normas harmonizadas aplicadas EN ISO 12100

Normas nacionais aplicadas ISO 8662-8/ISO 8662-4, PN8NTC1.2

Nome e posição do responsável Yves Antier, Gerente geral, Chicago Pneumatic Tool Company

Assinatura do responsável

Local e data de emissão Rock Hill, SC 29730 EUA, 1 de Maio de 1997

GARANTIA LIMITADA DO FABRICANTE

Garantia Limitada: Os "Produtos" da Chicago Pneumatic Tool Company ("CP") estão garantidos contra defeitos de material e fabrico por um ano, a partir da data da aquisição. Esta garantia abrange apenas Produtos comprados em primeira mão a CP ou aos revendedores autorizados. Esta Garantia não se aplica, obviamente, a produtos que tenham sido maltratados, utilizados indevidamente, modificados ou reparados por alguém que não CP ou um dos seus Agentes de Revisão Autorizados. Caso se comprove que um Produto CP possui um defeito de material ou de fabrico no prazo de um ano após a aquisição, devolva-o a qualquer Centro de Revisão da Fábrica CP ou Centro de Revisão Autorizado para ferramentas CP, com pré-pagamento de transporte, remetendo o seu nome, morada, prova adequada da data de aquisição e breve descrição do defeito. CP reserva-se o direito de reparar ou substituir gratuitamente os Produtos defeituosos. As reparações ou substituições encontram-se garantidas, como acima descrito, para o restante período da garantia original. A única responsabilidade de CP e o vosso recurso exclusivo ao abrigo desta Garantia está limitado a reparação ou substituição do Produto defeituoso. (Não Existem Quaisquer Outras Garantias Expressas Ou Implícitas E CP Não Será Responsável Por Danos Especiais, Consequências Ou Supervenientes, Ou Quaisquer Outros Danos, Custos Ou Despesas, Excepto Apenas O Custo Ou Despesa Ou Reparação Ou Substituição Acima Descrito.)

© Copyright 2004, Chicago Pneumatic, 1800 Overview Drive, Rock Hill, SC 29730 USA

Todos os direitos são reservados. É proibida qualquer utilização ou cópia não autorizadas do conteúdo ou parte deste. Isto aplica-se particularmente a marcas registadas, denominações de modelo, números de peças e desenhos.

Utilize apenas peças autorizadas. Quaisquer danos ou funcionamento defeituoso provocados pela utilização de peças não autorizadas não serão cobertos pela Garantia ou Responsabilidade do Produto.

INSTRUÇÕES DE SEGURANÇA

- ▲ Um disco de esmerilhar que se parta poderá provocar ferimentos graves.
- ▲ Medir diariamente a velocidade do ar com um tacómetro para que este não exceda as rotações impressas no disco de esmeril.
- ▲ Nunca utilizar um disco de afiar marcado com uma velocidade inferior à velocidade da esmerilhadeira

Riscos Ao Montar O Disco De Esmeril

- ▲ É necessário montar correctamente o disco de esmeril para se evitar ferimentos resultantes de discos partidos.
- ▲ Não utilizar discos rachados ou lascados.
- ▲ Os discos devem ter um encaixe folgado no eixo para se evitar excessiva pressão no orifício.
- ▲ Utilizar apenas anéis de disco que venham com o esmerilado para montagem do disco de esmeril. Arruelas ou outros adaptadores podem apertar demasiadamente o disco.
- ▲ Usar sempre discos de papel grosso entre as mangas do disco e o disco de afiar.
- ▲ Apertar bem o disco no eixo para evitar que se desaparafuse quando o ar for desligado.
- ▲ Antes de começar a trabalhar, testar o disco de esmeril ligeiramente a ferramenta na velocidade máxima. Certificar-se de que há uma barreira (tal como sob uma sólida bancada de trabalho) que detenha eventuais partículas do disco.

Acidentes De Trabalho

- ▲ Escorregar/tropear/cair pode ser causa de ferimentos graves ou morte. Atenção ao excesso de mangueira na área de trabalho ou seus acessos.
- ▲ Altos níveis de som podem provocar perda permanente da audição. Utilizar protecção acústica como recomendado pelo seu empregador ou pelo regulamento OSHA (ver 29 CFR Parte 1910).
- ▲ Manter uma posição equilibrada (com o corpo e os pés em especial).
- ▲ Movimentos de trabalho repetitivos, posições desequilibradas e exposição à vibração podem prejudicar mãos e pés. Se ocorrer entorpecimento, sensação de formigamento, dor ou descoloração da pele, deixe de utilizar a ferramenta e consulte um médico.
- ▲ Evite inalar poeira ou lidar com debris do processo de trabalho que possa ser perigoso para sua saúde. Use equipamento de extração de poeira, e protectores respiratórios quando estiver trabalhando com material que possa produzir partículas que sejam transportadas pelo ar.
- ▲ Operadores e pessoal de manutenção devem ser fisicamente aptos a levantar o peso desta ferramenta.
- ▲ Esta ferramenta não foi concebida para operar em ambientes explosivos e não está isolada para contactar fontes eléctricas.
- ▲ Algumas poeiras causadas por lichamento eléctrico, serração, trituração, perfuração e outras actividades de construção, contém químicos, que são reconhecidos pelo Estado da Califórnia como, causadores de cancro e de defeitos de nascimento, ou de outros efeitos reprodutivos. Alguns exemplos destes químicos são:
 - Chumbo de tinta à base de chumbo
 - Tijolos de sílica cristalina, cimento e outros produtos de alvenaria
 - Arsénico e cromo de borrachas quimicamente tratadas

Seus riscos de exposição a estes produtos variam, dependendo da frequência com que você faça este tipo de trabalho. Para reduzir sua exposição a estes químicos: trabalhe numa área bem ventilada, e com equipamento de segurança aprovado, tais como máscaras contra poeira, que sejam específicas para filtrar partículas microscópicas.

- ▲ Somente para uso profissional.

INSTRUKSJONSHÅNDBOK

Krav til lufttilførsel

1. Fyll verktøyet med 6,2 bar (90 psig) ren, tørr luft. Høyere trykk reduserer verktøyet levetid betraktelig.
2. Kople verktøyet til luftlinjen ved å bruke rør, slanger og armaturstørrelser som vises i diagrammet på side 12.
3. Du må ikke installere en hurtigkopleing direkte inn i slipemaskinens gasshåndtak.

Smøring

1. Motor - Bruk et smøremiddel for luftledninger med SAE #10-olje som er justert til to dråper i minuttet. Hvis du ikke kan bruke et smøremiddel for luftledninger, skal du fylle trykkluftsmotorolje i inntaket én gang om dagen.
2. Gir - Fjern skruen (indeksnr. 27). Bruk en fett pistol C098689 med Mobilux EP-2 eller likeverdig grease. Sett på plass skruen igjen (indeksnr. 27).

Opplysninger om støy og vibrasjon*

Lydtrykksnivå 101,9 dBA i samsvar med PN8NTC1.2. For lydtrykk, legg til 10 dBA.
Vibrasjonsverdi 2,7 m/s², ang. ISO 8662-8.

Vedlikehold

1. Demonter og inspisér trykkluftsmotoren hver tredje måned hvis verktøyet brukes daglig. Skift skadde eller slitte deler.
2. Deler som er utsatt for stor slitasje er understreket i delelisten.

*Opplyste verdier ble oppnådd ved tester som brukes i laboratorier i overensstemmelse med uttalte standarder og er ikke tilstrekkelige til bruk ved risikovurdering. Verdier målt på enkeltarbeidsplasser kan være høyere enn opplyste verdier. Faktiske eksponeringsverdier og risiko for skade som erfarer av en enkelt bruker er unike og er avhengig av måten brukeren arbeider på, arbeidsstykket og arbeidsstasjonens utforming, så vel som eksponeringstid og brukerens fysiske tilstand. Vi, Chicago Pneumatic, kan ikke holdes ansvarlige for konsekvenser ved bruk av opplyste verdier isteden for verdier som reflekterer faktisk eksponering, og den enkelte risikovurdering i en situasjon på arbeidsplassen som vi ikke har kontroll over.

ADVARSEL

For å redusere risiko for skade skal enhver som bruker, installerer, reparerer, utfører vedlikehold eller skifter tilbehør på, eller som arbeider i nærheten av dette verktøyet, lese og forstå disse anvisningene før oppgavene utføres.

Chicago Pneumatics mål er å produsere verktøy som hjelper deg til å kunne arbeide sikkert og effektivt. DU er det viktigste sikkerhets-elementet ved bruk av dette og alle andre verktøy. Den beste beskyttelsen mot skader er brukerens ettersyn og sunne fornuft. Selv om ikke alle mulige faresituasjoner kan dekkes her, har vi forsøkt å belyse noen av de viktigste.

Ekstra sikkerhetsinformasjon kan fås gjennom:

- ▲ Din arbeidsgiver, arbeidsgiverforening og/eller handelsstandforening.
- ▲ US Department of Labor (OSHA); www.osha.gov; Council of the European Communities europe.osha.eu.int
- ▲ "Safety Requirements for the Use, Care and Protection of Abrasive Wheels" (ANSI B7.1) og "Safety Code for Portable Air Tools" (ANSI B186.1) er tilgjengelig gjennom: www.ansi.org
- ▲ "Safety Requirements for Hand-Held Non-Electric Power Tools" er tilgjengelig gjennom: European Committee for Standardization, www.cenorm.be

Farer forbundet med trykkluftbeholdere og -kopleinger

- ▲ Trykkluft kan forårsake alvorlig skade.
- ▲ Før du skifter tilbehør eller utfører reparasjoner, eller når trykkluftskilden ikke brukes, skal lufttilførselen alltid stenges av, trykk i slangen skal elimineres og verktøyet skal koples fra lufttilførselen.
- ▲ Rett aldri luftstrømmen mot deg selv eller andre.
- ▲ Slinger som slår tilbake kan forårsake alvorlig skade. Kontroller alltid for skadde eller løse slanger og kopleingsdeler.
- ▲ Bruk ikke hurtigkopleinger på verktøyet. Se instruksjonene for riktig monteringsmetode. Låsepinne må alltid monteres ved bruk av universalkopleinger med vridning.
- ▲ Det maksimale lufttrykket må ikke overstige 6,2 bar/90 psi, eller som angitt på verktøyet navneplate.

Bruk av vern på slipeskiven

- ▲ Bruk alltid anbefalt vern på slipeskiven for å unngå skader som kan forårsakes av ødelagte deler av slipeskiven.
- ▲ Hvis slipeskiven har blitt ødelagt mens vernet var montert, skal vernet ikke brukes lenger. Det kan være skadet.
- ▲ Plasser vernet mellom slipeskiven og brukeren.
- ▲ Bruk barrierer slik at du beskytter andre personer mot fragmenter fra slipeskiven og gnister fra sliping.

Farer forbundet med prosjektiler

- ▲ Bruk alltid slagfast øye- og ansiktsbeskyttelse når du bruker eller er i nærheten av arbeidsområdet, ved reparasjon eller vedlikehold av verktøyet, eller når du skifter tilbehør på verktøyet.
- ▲ Sørg for at alle andre innenfor arbeidsområdet bruker slagfast øye- og ansiktsbeskyttelse.
- ▲ Selv små prosjektiler kan skade øynene og forårsake blindhet.
- ▲ En slipeskive som sprekker kan forårsake veldig alvorlig skade.
- ▲ Mål slipeskivens omdreinings-hastighet daglig for å være sikker på at

EU-SAMSVARERKLÆRING

Vi, Chicago Pneumatic Tool Company, 1800 Overview Drive, Rock Hill, SC 29730 USA, erklærer under eneansvar, at produktet som beskrives nedenfor er i samsvar med kravene i Kommissjonens direktiv av juni 1998, vedrørende harmonisering av medlemslandenes lover om maskinsikkerhet (98/37/EOF).

Maskinbenevnelse CP857 Vinkelsliper
Maskintype Motordrevet verktøy utstyrt med 5/8 tommes spindel for bruk med forskjellige slipeskiver for sliping - Ingen annen bruk er tillatt.

Serienr. Verktøy med nr. 97001A eller høyere

Tekniske data
Spindel 5/8 tomme-11
Skive 178 mm (7 tommer)
Fri hastighet 7,500 o/min.
Luftrykk 6,2 bar (90 psi)

Anvendte harmoniserte standarder EN ISO 12100

Anvendte nasjonale standarder ISO 8662-8/ISO 8662-4, PN8NTC1.2

Utsteders navn og tittel Yves Antier, Administrerende direktør, Chicago Pneumatic Tool Company

Utsteders signatur

Sted og dato for utstedelse Rock Hill, SC 29730 USA, 1. Mai 1997

BEGRENSET GARANTI FRA PRODUSENTEN

Begrenset garanti: "Produktene" fra Chicago Pneumatic Tool Company ("CP") garanteres å være fri for mangler i materialer og utførelse i ett år fra kjøpsdato. Denne garantien omfatter selvsagt ikke produkter som har blitt utsatt for misbruk, feil bruk eller modifikasjoner, eller som har blitt reparert av andre enn CP eller CPs autoriserte vedlikeholdsrepresentanter. Dersom et produkt fra CP er funnet å være mangelfullt i materiale eller utførelse innen ett år fra kjøpsdato, skal det returneres til et av CPs fabrikk-vedlikeholdssentre eller til et autorisert vedlikeholdssenter for CP-verktøy, med forhåndsbetalt frakt, ditt navn og adresse vedlagt, tilstrekkelig bevis for kjøpsdato, og en kort beskrivelse av feilen. CP reparerer eller erstatter etter eget skjønn defekte produkter kostnadsfritt. Reparasjoner og erstattede deler garanteres som beskrevet ovenfor i resten av den opprinnelige garantiperioden. Under denne garantien er CPs ansvar og din godtgjørelse kun begrenset til reparasjon eller erstatning av det defekte produktet. (Den ovennevnte garantien gjelder i stedet for alle andre garantier eller vilkår, det være seg uttrykte eller underforståtte, inkludert alle garantier eller vilkår angående salgbarhet eller hensiktsmessighet for et bestemt formål. CP skal ikke holdes ansvarlig for tilfældige, indirekte eller bestemte skader, eller andre skader, kostnader eller utgifter, det være seg direkte eller indirekte, med unntak av det ansvar som er spesifisert ovenfor.)

© Copyright 2004, Chicago Pneumatic, 1800 Overview Drive, Rock Hill, SC 29730 USA

Alle rettigheter er reservert. All ulovlig bruk eller kopiering av innholdet eller deler av det er forbudt. Dette gjelder særlig varemerker, modellbetegnelser, delnummer og tegninger.

Bruk bare godkjente deler. Alle skader eller funksjonsfeil som skyldes bruk av deler som ikke er godkjent, dekkes ikke av garanti- eller produktansvaret.

SIKKERHETSANVISNINGER

hastigheten ikke er høyere enn den som er angitt på slipeskiven.

- ▲ Bruk aldri en slipeskive som er merket med lavere hastighet enn den pneumatiske slipemaskinens hastighet.

Farer forbundet med montering av slipeskiven

- ▲ Det er nødvendig at slipeskiven monteres riktig for å unngå skader forårsaket av ødelagte skiver.
- ▲ Bruk ikke slipeskiver som er sprukket eller bristet.
- ▲ Slipeskiver skal passe ledig inn på spindelen for å unngå slitasje på hullet.
- ▲ Bruk kun stoppskiver som følger med slipemaskinen til å montere slipeskiven.
- ▲ Andre skiver eller adaptere kan overstramme skiven. Bruk alltid tykke pappskiver mellom stoppskivene og slipeskiven.
- ▲ Stram skiven godt fast på spindelen for å unngå at den spinner av når den pneumatiske slipemaskinen er slått av.
- ▲ Før du bruker slipemaskinen, skal du teste slipeskiven ved å la verktøyet startes i en liten stund med full hastighet. Sørg for å bruke en barriere (som et tungt arbeidsbord), slik at du forhindrer eventuelle ødelagte deler fra å nå deg.

Farer på arbeidsplassen

- ▲ Å skli/snuble/falle er en hyppig årsak til alvorlig skade eller død. Vær oppmerksom på overflødig deler av slangen på bakken der man går eller arbeider.
 - ▲ Høye lydnivåer kan forårsake permanent hørselstap. Bruk hørselsvern som anbefalt av din arbeidsgiver eller av OSHA-regulativ (se 29 CFR, del 1910).
 - ▲ Behold god kroppsbalanse og sikkert fotfeste.
 - ▲ Gjentatte arbeidsbevegelser, ubehagelige stillinger og utsettelse for vibrering kan være skadelig for hender og armer. Hvis det oppstår nummenhet, prikking, smerte eller fargetap i huden, skal du slutte å bruke verktøyet og kontakte lege.
 - ▲ Unngå å puste inn støv og å håndtere helseskadelige avfallsprodukter fra arbeidsprosessen. Bruk støvavsug og pusteutstyr når du arbeider med materialer som avgir luftbårne partikler.
 - ▲ Brukere og vedlikeholdspersonale må være i fysisk stand til å behandle størrelsen, vekten og styrken av dette verktøyet.
 - ▲ Dette verktøyet er ikke laget for bruk i eksplosive atmosfærer, og er ikke isolert for kontakt med elektriske strømkilder.
 - ▲ Enkelte typer støv som frigjøres ved sandblåsing, saging, sliping, boring og andre byggeaktiviteter inneholder kjemikalier som den amerikanske staten California regner som kreftfremkallende, som årsak til fosterskader og på andre måter skadelig for forplantningsprosessen. Dette er noen eksempler på slike kjemikalier:
 - Bly fra blyholdig maling
 - Blokker av krystallin silika, sement og andre murprodukter
 - Arsenikk og krom fra kjemisk behandlet gummi
- Den helsefaren som utgår fra slike produkter varierer, avhengig av hvor ofte du utfører denne type arbeid. Du kan redusere eksponeringen for disse kjemikalene ved å sørge for god ventilasjon på arbeidsplassen og bruke godkjent personlig verneutstyr, som f.eks. pustemasker som er beregnet på å filtrere ut mikroskopiske partikler.
- ▲ Kun til profesjonell bruk.

GBRUIKSAANWIJZING

Luchttoevoervereisten

1. Sluit het gereedschap aan op schone, droge lucht met een druk van 6,2 bar (90 psig). Een hogere druk verkort de levensduur van het gereedschap aanzienlijk.
2. Sluit het gereedschap aan op de luchtlijn m.b.v de pijp, slang en fittingmaten die in het diagram op pagina 12 zijn weergegeven.
3. Sluit geen snelkoppeling direct op de slijpregelhendel aan.

Smering

1. Motor - Gebruik een luchtleiding-smeerinrichting met SAE#10-olie, afgesteld op twee (2) druppels per minuut. Als geen gebruik kan worden gemaakt van een luchtleiding-smeerinrichting, voegt u een maal per dag luchtmotorolie aan de inlaat toe.
2. Tandwielen - Verwijder de schroef (nr. 27). Gebruik vetspuit C098689 met Mobilux EP-2 of gelijkwaardig smeervet. Breng de schroef (nr. 27) weer aan.

Verklaring m.b.t. geluid en trillingen*

Geluidsrukniveau 101,9 dB(A) in overeenstemming met PN8NTC1.2. Voor geluidsvermogen, 10 dB(A) bijvoegen.
Trillingswaarde 2,7 m/s², volgens ISO 8662-8.

Onderhoud

1. Demonteer en controleer de luchtmotor om de drie maanden als de machine dagelijks wordt gebruikt. Vervang beschadigde of versleten onderdelen.
2. Bijzonder slijtage-gevoelige onderdelen staan onderstreept in de onderdelenlijst.

*Deze opgegeven waarden zijn verkregen uit laboratoriumtests overeenkomstig de opgegeven normen en zijn niet voldoende voor gebruik in risicoevaluatie. Op individuele werkplekken gemeten waarden kunnen hoger zijn dan de opgegeven waarden. De feitelijke blootstellingswaarden en het door een individuele gebruiker ervaren risico van letsel zijn uniek en hangen af van de manier waarop de gebruiker werkt, het ontwerp van het werkstuk en het werkstation alsook van de blootstellingstijd en de fysieke conditie van de gebruiker. Wij, Chicago Pneumatic, kunnen niet aansprakelijk worden gesteld voor de gevolgen van het gebruik van de opgegeven waarden, in plaats van waarden die de feitelijke blootstelling weergeven, bij een individuele risicoevaluatie op een werkplek situatie waarover wij geen controle hebben.



WAARSCHUWING
Om de kans op verwondingen zo klein mogelijk te maken, dient iedereen die dit gereedschap gebruikt, installeert, repareert, onderhoud, onderdelen ervan vervangt of in de buurt ervan werkt deze instructies goed te lezen.

Chicago Pneumatic wil graag gereedschappen maken waarmee u veilig en efficiënt kunt werken. De belangrijkste bijdrage aan de veiligheid van dit en elk ander stuk gereedschap levert u zelf. Uw voorzichtigheid en gezond verstand vormen de beste bescherming tegen verwondingen. We kunnen hier niet op alle mogelijke gevaren ingaan, maar hebben geprobeerd de belangrijkste op een rijtje te zetten.

Raadpleeg Voor Meer Informatie Over Veiligheid:

- ▲ Uw werkgever, vakbond en/of beroepsvereniging.
- ▲ In de Verenigde Staten: het Ministerie van Arbeid (OSHA); www.osha.gov; Council of the European Communities europe.osha.eu.int
- ▲ "Safety Requirements for the Use, Care and Protection of Abrasive Wheels" (Veiligheidseisen voor het gebruik, het onderhoud en de bescherming van slijpschijven) (ANSI B7.1) en "Safety Code for Portable Air Tools" (Veiligheidsvoorschriften voor draagbaar pneumatisch gereedschap) (ANSI B186.1) verkrijgbaar bij: www.ansi.org
- ▲ "Safety Requirements for Hand-Held Non-Electric Power Tools" (Veiligheidseisen voor niet-elektrisch handgereedschap) verkrijgbaar bij: de Europese Commissie voor Normalisatie, www.cenorm.be

Gevaren In Verband Met Luchttoevoer En Aansluitingen

- ▲ Lucht onder druk kan ernstige verwondingen veroorzaken.
- ▲ Sluit de luchttoevoer altijd af, laat de samengeperste lucht ontsnappen en ontkoppel het gereedschap van de luchttoevoer wanneer u het gereedschap niet gebruikt, alvorens onderdelen te vervisselen of reparatiewerkzaamheden te verrichten. Richt nooit lucht op uzelf of anderen.
- ▲ Losgeslagen slangen kunnen ernstige verwondingen veroorzaken. Controleer altijd of de slangen en fittingen niet beschadigd zijn en goed vastzitten.
- ▲ Gebruik geen snelkoppelingen bij dit gereedschap. Raadpleeg de instructies voor de juiste aansluiting.
- ▲ Bij het gebruik van universele draaikoppelingen dienen borgpennen te worden geïnstalleerd.
- ▲ De maximumluchtdruk van 90 psi/6.2 bar of zoals die is aangegeven op het gereedschap mag niet worden overschreden.

Gebruik Van De Beschermkap

- ▲ Gebruik altijd de aanbevolen beschermkap om verwondingen door losspringende deeltjes van de slijpschijf te voorkomen.
- ▲ Indien een kap het breken van een schijf heeft doorstaan, mag u deze niet meer gebruiken; de kap kan beschadigd zijn.
- ▲ De kap moet tussen de slijpschijf en de gebruiker worden geplaatst.
- ▲ Gebruik schermen om anderen te beschermen tegen schijfdeeltjes en slijpvoenkens.

Gevaren In Verband Met Wegschietende Delen

- ▲ Draag altijd slagbestendige oog- en gezichtsbescherming wanneer u werkt met, in de buurt bent van of betrokken bent bij reparatie, onderhoud of verwisseling van onderdelen van het gereedschap.
- ▲ Zorg dat iedereen in uw omgeving slagbestendige oog- en gezichtsbescherming draagt.
- ▲ Zelfs de kleinste wegspringende deeltjes kunnen de ogen ernstig verwonden en tot blindheid leiden.

EG OVEREENKOMSTIGHEIDSV ERKLARING

Ondergetekende, Chicago Pneumatic Tool Company, 1800 Overview Drive, Rock Hill, SC 29730 USA, verklaart hierbij dat het produkt waarop deze verklaring betrekking heeft, in overeenstemming is met de in juni 1998 door de Raad van de Europese Gemeenschap bepaalde richtlijnen met betrekking tot de in de Lidstaten gehanteerde wetgeving aangaande machines (98/37/EEG).

Produktnaam CP857 Hoekslijper

Machine-type Macunaal gereedschap voorzien van een spil van 5/8 in. voor gebruik met verschillende slijpstenen voor slijpen - Ingen anden brug er tilladt.

Serienummer. Gereedschappen met nr. 97001A of hoger

Technische Gegevens

Spil 5/8 in. -11
Wiel 7 in. (178 mm)
Vrijloopsnelheid 7500 RPM
Werkdruk 6,2 bar (90 psi)

Toegpaste Harmonisatie Standaard EN ISO 12100

Toegpaste Nationale Standaard ISO 8662-8/ISO 8662-4, PN8NTC1.2

Naam en Functie Ondergetekende Yves Antier, Algemeen directeur, Chicago Pneumatic Tool Company

Handtekening

Plaats en Datum Rock Hill, SC 29730 USA, 1 Mei 1997

BEPERKTE GARANTIE VAN DE FABRIKANT

Beperkte Garantie: De "Produkten" van de Chicago Pneumatic Tool Company ("CP") zijn gegarandeerd vrij van fouten in materiaal en afwerking tot een jaar na aankoop. Deze Garantie geldt alleen voor Producten die nieuw zijn gekocht bij CP of geautoriseerde dealers. Deze Garantie is niet van toepassing op producten die verkeerd dan wel oneigenlijk zijn gebruikt of zijn gewijzigd, of zijn gerepareerd door anderen dan CP of geautoriseerde servicediensten. Als een Produkt van CP binnen een jaar na aankoop gebreken vertoont in materiaal of afwerking, kunt u het inleveren bij een CP-Bedrijfs servicedienst of erkende servicedienst van CP-gereedschappen, met vooruitbetaling van transportkosten, onder vermelding van uw naam en adres, bewijs van aankoop met aankoopdatum en een korte beschrijving van het mankement. CP zal, naar eigen goeddunken, defecte Producten kosteloos repareren of vervangen. Reparaties of vervangingen zijn als hierboven beschreven gegarandeerd voor de rest van de oorspronkelijke garantieperiode. De enige aansprakelijkheid van CP en uw rechten op grond van deze garantie zijn beperkt tot reparatie of vervanging van het defecte Produkt. **(Er Worden Geen Andere Garanties Bedoeld Of Geïmpliceerd En CP is Niet Aansprakelijk Voor Incidentele, Indirecte Of Speciale Schade, Of Enige Andere Schade, Kosten Of Uitgaven, En Vergoet Alleen De Kosten Of Uitgaven Voor Reparatie Of Vervanging Zoals Hierboven Beschreven.)**

© Copyright 2004, Chicago Pneumatic, 1800 Overview Drive, Rock Hill, SC 29730 USA

Alle rechten voorbehouden. Het zonder toestemming gebruiken of kopiëren van de inhoud of delen daarvan is verboden. Dit is in het bijzonder van toepassing op handelsmerken, modelaanduidingen, onderdeelnummers en tekeningen.

Gebruik alleen goedgekeurde onderdelen. Schade of defecten die veroorzaakt zijn door het gebruik van niet-goedgekeurde onderdelen vallen niet onder garantie of aansprakelijkheid met betrekking tot het produkt.

VEILIGHEIDSV OORSCHRIFTEN

- ▲ Een slijpschijf die barst kan ernstige verwondingen veroorzaken.
- ▲ Meet dagelijks met een tachometer de snelheid van de slijpmachine en zorg ervoor dat deze niet hoger is dan het toerental zoals aangegeven op de slijpschijf.
- ▲ Gebruik nooit een slijpschijf waarvan de aangegeven snelheid lager is dan de snelheid van de slijpmachine.

Gevaren Bij De Montage Van De Slijpschijf

- ▲ De slijpschijf moet op de juiste wijze worden gemonteerd om verwondingen ten gevolge van gebroken schijven te voorkomen.
- ▲ Gebruik geen afgebrokkelde of gebarsten slijpschijven.
- ▲ Slijpschijven moeten los rond de as zitten om wrijving rond de opening te voorkomen.
- ▲ Gebruik alleen de bij de slijpmachine geleverde steunplaten voor het monteren van de slijpschijf.
- ▲ Vlakke sluitingen of andere tussenstukken kunnen de schijf overbelasten. Plaats altijd stevige ringen van papier tussen de steunplaten en de slijpschijf.
- ▲ Zet de schijf strak vast op de as om te voorkomen dat deze losschiet wanneer de slijpmachine wordt uitgeschakeld.
- ▲ Test de slijpschijf voordat u gaat slijpen door het gereedschap even op volle toeren te laten draaien. Zorg voor een bescherming (zoals het blad van een stevige werkbank) tegen mogelijk losschietende schijfdelen.

Gevaren Op De Werkvloer

- ▲ Uitglijden, struikelen en vallen zijn de voornaamste oorzaken van ernstige verwondingen of ongevallen met dodelijke afloop. Let op slangen die op de vloer liggen.
- ▲ Een te hoog geluidsniveau kan tot blijvende gehoorstoornis leiden. Gebruik de door uw bedrijf aanbevolen oorbescherming (of de OSHA-richtlijn; zie 29 CFR deel 1910).
- ▲ Zorg voor een goede werkhouding en een stevige standplaats.
- ▲ Vaak herhaalde werkbewegingen, een ongewone houding en trillingen zijn schadelijk voor handen en armen. Als gevoelloosheid, tintelen, pijn of wit worden van de huid optreedt, dient u het gebruik van het gereedschap te staken en een arts te raadplegen.
- ▲ Vermijd het inademen van stof of het aanraken van afvalstoffen die schadelijk voor uw gezondheid kunnen zijn. Maak gebruik van ontstopping en draag ademhalingsbescherming wanneer u met materiaal werkt dat deeltjes in de lucht verspreidt.
- ▲ Werknemers en onderhoudspersoneel dienen lichamelijke in staat te zijn met de omvang, het gewicht en het vermogen van dit gereedschap om te gaan.
- ▲ Dit gereedschap mag niet worden gebruikt in een omgeving met ontloppingsgevaar; het is niet geïsoleerd tegen contact met elektrische energiebronnen.
- ▲ Soms bevat stof dat bij machinaal schuren, zagen, slijpen, boren en andere bouwactiviteiten ontstaat, chemicaliën waarvan aan de staat Californië bekend is dat dit kanker en aangeboren afwijkingen of andere risico's m.b.t. de voortplanting veroorzaakt. Enkele voorbeelden van deze chemicaliën zijn:
 - Lood uit loodhoudende verf
 - Kristallijne silicatenen, cement en andere metselproducten
 - En arseen en chroom uit chemisch behandeld rubber

Uw risico door blootstelling hieraan varieert al naargelang hoe vaak u dit soort werk doet. Verminder blootstelling aan deze chemicaliën: werk in een goed geventileerde ruimte en werk met goedgekeurde veiligheidsuitrusting zoals stofmaskers die speciaal ontworpen zijn om microscopische deeltjes uit te filteren.

- ▲ Uitsluitend voor professioneel gebruik.

BRUGSANVISNING

Krav til luftforsyning

1. Tilfør værktøjet 6,2 bar (90 psi) ren, tør luft. Et højere tryk vil stærkt reducere værktøjets levetid.
2. Tilslut værktøjet til lufttilførsel ved at bruge rør-, slange- og fittingstørrelser der vises i figuren på side 12.
3. Der må ikke tilsluttes hurtigkobling direkte på plansliberens gashåndtag.

Smøring

1. Motor - Brug trykluftsmøring med SAE 10 olie, justeret til to (2) dråber pr. minut. Kan trykluftsmøring ikke benyttes, tilføres luftindtaget trykluftmotorolie en gang dagligt.
2. Gear - fjern skruen (indeks nr. 27). Brug fedtpistol c098689 med mobilux ep-2 eller tilsvarende smørefedt. Sæt skruen på plads igen (indeks nr. 27).

Støj- og vibrationsdeklaration*

Lydtrykniveau 101,9 dB(A) i henhold til PN8NTC1.2. For lydstyrkeniveauet tillægges 10 dB(A).
Vibrationsniveau 2,7 m/s², i henhold til ISO 8662-8.

Vedligeholdelse

1. Adskil og inspicér trykluftmotoren hver tredje måned, hvis værktøjet benyttes dagligt. Udskift slidte og beskadigede dele.
2. Reservedele med stor slitage er understreget i reservedelslisten.

*De ovenstående værdier blev opnået under laboratorieforsøg i overensstemmelse med de ovenstående standarder og er ikke tilstrækkeligt grundlag til vurdering af risiko forbundet med brug af udstyret. Værdier målt på det individuelle arbejdsområde kan være højere end de ovennævnte værdier. Den faktiske udsættelse for skadelig støj eller vibration og den risiko, der opleves af brugeren, er enestående afhængige af den måde, individet arbejder på, og hvordan arbejdsområdet er anlagt, såvel som udsættelsens varighed og brugeren fysiske kondition. Vi, Chicago Pneumatic, kan ikke påtage os noget ansvar for anvendelse af de ovenstående værdier i stedet for anvendelse af værdier, der er opnået i den faktiske arbejdsituation, som grundlag for vurdering af risiko forbundet med brug i en arbejdsituation, vi ikke har nogen kontrol over.

EU-OVERENSSTEMMELSESERKLÆRING

Vi, Chicago Pneumatic Tool Company, 1800 Overview Drive, Rock Hill, SC 29730, USA, erklærer under eneansvar, at produktet, der beskrives nedenfor, er i overensstemmelse med kravene i Kommissionens direktiv af juni 1998 vedrørende harmonisering af medlemslandenes love om maskinsikkerhed (98/37/EF).

Maskinbetegnelse CP857 Vinkelsliber

Maskintype Trykluftværktøj med 5/8" spindel til forskellige slibeskiver til slibning - Ingen anden brug er tilladt

Serienr. Værktøj med nr. 97001A og højere


Tekniske specifikationer

Spindel 5/8"-11
Slibeskive 178 mm (7 in.)
Hastighed u/belastning 7.500 omdr./min.
Lufttryk 6,2 bar (90 psi)

Anvendte harmoniseringsstandarder EN ISO 12100

Anvendte internationale standarder ISO 8662-8/ISO 8662-4, PN8NTC1.2

Udsteders navn og stilling Yves Antier, Administrerende direktør, Chicago Pneumatic Tool Company

Udsteders underskrift 

Sted og dato for udstedelse Rock Hill, SC 29730 USA, 1 mai 1997

FABRIKANTENS BEGRÆNSEDE GARANTI

Begrænset garanti: "Produktens" fra Chicago Pneumatic Tool Company ("CP") garanteres fri for fejl i materialer og udførelse i et år fra købsdatoen. Denne garanti er kun gældende for produkter, der er købt nye fra CP eller dets autoriserede forhandlere. Denne garanti er naturligvis ikke gældende for produkter, der er blevet mishandlet, misbrugt, modificeret eller repareret af andre end CP eller dets autoriserede servicerepræsentanter. Hvis et CP-produkt findes defekt i materiale eller udførelse inden for et år efter købsdatoen, returneres det til et CP-fabriksservicecenter eller et autoriseret servicecenter for CP-værktøj, med forsendelsesomkostningerne forudbetalt, samt Ders navn og adresse, behørig kvittering for købsdato og en kort beskrivelse af defekten. CP vil efter eget skøn reparere eller ombytte defekte produkter uden beregning. Reparationer og ombytninger er omfattet af ovenfor anførte garanti for den resterende originale garantiperiode. Cp's eneste forpligtigelse og Ders eneste retsmiddel under denne garanti begrænses til reparation eller ombytning af det defekte produkt. (Denne ovenstående garanti træder i stedet for alle andre garantier eller betingelser, udtrykte og underforståede, inklusive enhver garanti eller betingelse for salgbarhed eller egnethed til bestemte formål. CP skal ikke holdes ansvarlig for hændelige, følge- eller specielle skader, eller enhver anden skade, omkostning eller udgift, såvel direkte som indirekte, udover hvad der specifikt er angivet i det ovenstående.)

© Copyright 2004, Chicago Pneumatic, 1800 Overview Drive, Rock Hill, SC 29730 USA

Alle rettigheder forbeholdes. Indholdet eller en del deraf må ikke anvendes eller kopieres uden tilladelse. Dette gælder i særdeleshed varemærker, modelbetegnelser, delnumre og tegninger.

Brug kun originale dele. Beskadigelse eller svigt som følge af brug af uoriginale dele er ikke dækket af garantien eller produktansvaret.



ADVARSEL

For at reducere risikoen for personskade skal enhver, der bruger, installerer, reparerer, vedligeholder, skifter tilbehør på eller arbejder nær dette værktøj, læse disse instrukser grundigt, før sådant arbejde udføres.

Det er Chicago Pneumatics mål at producere værktøj, der giver et sikkert og effektivt arbejdsmiljø. Den vigtigste sikkerhedsforanstaltning for dette og alt andet værktøj er DIG. Din omhu og sunde fornuft er den bedste beskyttelse mod personskade. Alle mulige faremomenter kan ikke dækkes her, men vi har forsøgt at fremhæve nogle af de vigtigste.

Konsulter følgende for at få yderligere information om sikkerhed:

- ▲ Din arbejdsgiver, fagforening og/eller handelsforening.
- ▲ Det amerikanske arbejdsministerium (US Department of Labor [OSHA]); www.osha.gov; Council of the European Communities europe.osha.eu.int
- ▲ Sikkerhedsregulativer for brug, vedligehold og beskyttelse af slibeskiver ("Safety Requirements for the Use, Care and Protection of Abrasive Wheels" (ANSI B7.1)) og Sikkerhedsregulativer for transportabel trykluftværktøj ("Safety Code For Portable Air Tools" [B186.1]), der kan fås hos: www.ansi.org
- ▲ Sikkerhedskrav til ikke-elektriske håndmaskiner ("Safety Requirement For Hand-Held Non-Electric Power Tools"), der kan fås fra: European Committee for Standardization, www.cenorm.be

Faremoment: trykluft og tilslutning

- ▲ Luft under tryk kan forårsage alvorlig personskade.
- ▲ Sluk altid for lufttilførslen, tag trykket af slangen, og afmontér værktøjet, når det ikke benyttes, og der skiftes tilbehør og foretages reparation.
- ▲ Røt aldrig luftstrømmen direkte mod dig selv eller andre.
- ▲ Piskende slanger kan forårsage alvorlig personskade. Se altid efter beskadigede og løse slanger og fittings.
- ▲ Brug aldrig snapkoblinger på værktøjet. Se instruktionerne vedr. korrekt montering. Når der benyttes universaltvistkoblinger, skal der monteres låsepinde.
- ▲ Lufttrykket må aldrig overstige 6,2 bar (90 psi), eller som angivet på værktøjets informationsplade.

Skiveafskærmning

- ▲ Brug altid den anbefalede skiveskærm, for at forhindre personskade fra dele af slibeskiver, der brækker af.
- ▲ Hvis en skærm har modstået et sammenbrud af en slibeskive, må den ikke bruges mere. Den kan være beskadiget.
- ▲ Placér skærmen mellem slibeskiven og brugeren.
- ▲ Brug værn til at beskytte andre mod slibeskivefragmenter og slibegnister.

Faremoment: udslyngede genstande

- ▲ Brug altid slagfast øjen- og ansigtsbeskyttelse under eller nær arbejde, reparation eller vedligeholdelse af værktøjet eller udskiftning af tilbehør på værktøjet.
- ▲ Sørg for, at alle andre i området bærer slagfast øjen- og ansigtsbeskyttelse.
- ▲ Selv små udslyngede genstande kan skade øjne og forårsage blindhed.
- ▲ En slibeskive, der springer kan forårsage meget alvorlige personskader.
- ▲ Mål dagligt slibeskivens hastighed med et takometer for at sikre, at den ikke er større end den specifikation for omdrejningshastighed, der er på slibeskiven.

SIKKERHEDSINSTRUKSER

- ▲ Brug aldrig en slibeskive, der er specificeret til en lavere hastighed end plansliberens hastighed.

Faremoment: montering af slibeskiver

- ▲ Korrekt montering af skiver er nødvendig for at undgå personskader fra skiver, der gå itu.
- ▲ Brug ikke slibeskiver, der er hakket i eller revnede.
- ▲ Slibeskiver skal gå let på spindlen, så hullet ikke overbelastes.
- ▲ Brug kun de slibeskiveflanger, der leveres med plansliberen til montering af slibeskiver.
- ▲ Flade skiver og andre adaptere kan overbelaste skiven. Brug altid kraftige papskiver mellem flanger og slibeskive.
- ▲ Spænd skiven godt på spindlen, så den ikke snurrer af, når slibemaskinen slukkes.
- ▲ For slibning, testes slibeskiven ved kortvarigt at lade den køre ved fulde omdrejninger. Man skal have et værn (såsom et kraftigt arbejdsbord) til at standse evt. afbrækkede dele af slibeskiven.

Faremoment: på arbejdspladsen

- ▲ En hovedårsag til alvorlig og livsfarlig personskade er glidning, snublen og fald. Vær opmærksom på slanger efterladt på gulvet.
 - ▲ Høje lyd niveauer kan forårsage permanent tab af hørelse. Brug høreværn som foreskrevet af arbejdsgiver eller OSHA-regulativer (se 29 CFR part 1910).
 - ▲ Hold altid kroppen i balance og en god fodstøtte.
 - ▲ Gentagne arbejdsbevægelser, forkerte stillinger og udsættelse for vibrationer kan være skadeligt for hænder og arme. Hvis der opstår følelsesløshed, snurren eller smerter, eller huden bliver hvid, stoppes værktøjet med det samme, og lægehjælp søges.
 - ▲ Undgå inhalering af støv eller håndtering af affald fra de arbejdsprocesser, som kan være skadelige for dit helbred. Brug et udsugningsanlæg og bruge beskyttende respirationsudstyr, når du arbejder med materialer, der frembringer luftbårne partikler.
 - ▲ Brugere og vedligeholdspersonel skal være fysisk i stand til at håndtere dette værktøjs omfang, vægt og kraft.
 - ▲ Dette værktøj er ikke beregnet til brug i eksplosionsfarlig luft og er ikke isoleret til kontakt med elektriske strømkilder.
 - ▲ En del støv, som frembringes ved pudsning, savning, slibning, boring og andre byggeaktiviteter indeholder kemikalier, hvorom delstaten Californien ved, at de forårsager kræft, fødselsmisdannelser og anden reproduktiv skade. Nogle eksempler på sådanne kemikalier er:
 - Bly fra blyholdig maling
 - Silikatkrystalholdige mursten, cement og andre murværksprodukter
 - Arsenik og krom fra kemisk behandlet gummi.
- Din risiko ved udsættelse for disse stoffer varierer, afhængigt af hvor ofte du udfører denne slags arbejde. For at mindske din udsættelse for disse kemikalier kan du gøre følgende: Arbejd i et godt ventileret område og bruge godkendt sikkerhedsudstyr såsom en respirator, der er specielt godkendt til at bortfiltrere mikroskopiske partikler.
- ▲ Kun til professionel brug.

OHJEKIRJA

Ilmansaantivaatimukset

1. Työkalu tarvitsee 6,2 bar (90 psi) puhdasta, kuivaa ilmaa. Tätä korkeampi paine vähentää tuntuvasti laitteen käyttöikä.
2. Liitä työvälaine paineilmajohtoon sivulla 12 olevassa kaaviossa näytettyjä putki-letku- ja liittokokoja käyttäen.
3. Älä asenna pikaliitintä suoraan hiomakoneen liipaisinkahvaan.

Voitelu

1. Moottori - Käytä paineilman voitelulaitetta ja SAE 10 -öljyä, säädä voitelu kahteen tippaan minuutissa. Jos voitelulaitetta ei ole, laita ilma-aukkoon kompressorioöljyä kerran päivässä.
2. Hammasyöyrät - Irrota ruuvi (indeksi nro 27). Käytä voitelupistoolia C098689 ja Mobilux EP-2: ta tai samantasoista rasvaa. Kiinnitä ruuvi uudelleen (indeksi nro 27).

Melu ja värinäseloste*

Äänen painetaso 101,9 dB(A) PN8NTC1.2 mukaisesti. Äänitehoa varten lisää 10 dB(A).
Värinä 2,7 m/s², Testi: ISO 8662-8.

Huolto

1. Pura ja tarkasta ilmamoottori kolmen (3) kuukauden välein, jos työvälainettä käytetään päivittäin. Vaihda kuluneet ja vaurioituneet osat uusiin.
2. Kulumiselle erityisen alttiit osat on alleviivattu osaluettelossa.

*Tässä ilmoitetut arvot on saatu mainittujen normien mukaisissa laboratoriotesteissä. Ne eivät riitä riskien määrittämiseen. Yksittäisissä työpisteissä mitatut arvot voivat olla selosteessa mainittuja arvoja suuremmat. Todelliset altistusarvot ja yksilöön kohdistuvat haitalliset vaikutukset ovat yksilöllisiä. Ne riippuvat työskentelytavasta, työstettävästä kappaleesta, työaseman rakenteesta, altistusajasta ja käyttäjän terveydentilasta. Sen vuoksi Chicago Pneumatic ei voi olla vastuussa tässä ilmoitettujen arvojen käytöstä (todellisten altistusarvojen sijasta) työpisteessä vallitsevan yksilöllisen riskin määrittämiseen ja siitä aiheutuvista seuraamuksista, olosuhteissa, joihin emme voi millään tavalla vaikuttaa.

EU-YHDENMUKAISUUSTODISTUS

Chicago Pneumatic Tool Company, 1800 Overview Drive, Rock Hill, SC 29730 USA, vakuuttaa ainoana vastuunhallijana, että tämän todistuksen kattama tuote täyttää kaikki Euroopan yhteisön kesäkuussa 1998 annetun jäsenmaiden koneturvallisuutta koskevia lakeja tulkitsevan direktiivin (98/37/ETY) sisältämät määräykset.

Koneen nimi CP857 Kulmahiomakone

Konetyyppi 5/8 tuuman akselitapilla varustettu hiomakone käytettäväksi erilaisten hiomalaikkojen kanssa - Mikään muu käyttö ei ole sallittua.

Sarjanro Koneet, joiden nro on 97001A tai suurempi


Tekniset tiedot

Akselitappi 5/8 tuum.-11
Laikka 178 mm (7 tuumaa)
Vapaa kierrosnopeus 7500 r/min
Ilmanpaine 6,2 bar (90 psi)

Sovelletut yleisstandardit EN ISO 12100

Sovelletut kansalliset standardit ISO 8662-8/ISO 8662-4, PN8NTC1.2

Nimi ja arvo Yves Antier, Toimitusjohtaja, Chicago Pneumatic Tool Company

Allekirjoitus 

Aika ja paikka Rock Hill SC, 29730 USA, 31. toukokuu 1997

TAKUUEHDOT

Rajoitettu takuu: Chicago Pneumatic Tool Companyn ("CP") "tuotteille" annetaan valmistusmateriaalia ja työlaatu koskeva yhden vuoden takuu alkaen ostopäivämäärästä. Takuu kattaa ainoastaan CP:itä tai sen valtuutettua edustajalta uutena ostetut tuotteet. Takuu raukeaa, jos muu kuin CP:n tai sen valtuutettu huoltoedustaja on vahingoittanut, väärinkäyttänyt, muunnellut tai korjannut tuotetta. Jos CP:n valmistama tuote osoittautuu materiaaliiltaan tai työlaadultaan vialliseksi vuoden kuluessa ostopäivästä, toimita tuote kuljetuskulut nautta maksettuna CP:n tehdashuoltokeskukseen tai CP-tarvikkeiden valtuutetuille huoltoedustajalle. Liitä ohjeen nimesi, osoitteesi, todistus ostopäivämäärästä ja lyhyt kuvaus viasta. CP korjaa tai vaihtaa viallisen tuotteen ilmaiseksi valintansa mukaan. Korjaukset tai vaihto ketataan alkuperäisen takuun loppuun saakka edellä mainittuun ehdoin. CP:n vastuu ja ostajan korvausoikeus tämän takuun puitteissa rajoittuu viallisen tuotteen korjaukseen tai vaihtoon. (Tämä takuu korvaa kaikki muut suorat tai epäsuorat takuut tai ehdot, mukaan lukien kaupaksikäyvästä tai tietyn tarkoitukseen soveltuvaan koskevat takuut ja ehdot. CP ei vastaa satunnaisista, väliaikaisista tai muista erityisistä vahingoista tai muista suoria tai epäsuoria vahingoista, kustannuksista tai kuluista muuntoin kuin näissä takuehdoissa ilmaistulla tavalla. Kukaan, mukaan lukien CP:n edustaja tai sen palveluksessa oleva henkilö, ei ole valtuutettu lisäämään tai muuttamaan tämän rajoitetun takuun ehtoja millään tavoin.)

© Copyright 2004, Chicago Pneumatic, 1800 Overview Drive, Rock Hill, SC 29730 USA

Kaikki oikeudet pidätetään. Sisällön tai sen osien luvaton käyttö tai kopiointi on kielletty. Tämä koskee erityisesti tavaramerkkejä, mallimerkintöjä, osanumeroita ja piirustuksia.

Käytä ainoastaan alkuperäisiä osia. Takuu tai tuotevastuu ei kata muiden kuin alkuperäisten osien käytöstä aiheutunutta vahinkoa tai vikaa.



VAROITUS

Ennen työkalun käyttöä, asennusta, korjausta, huoltoa, tarvikkeiden vaihtoa tai työkalun lähistöllä työskentelyä on tapaturmien välttämiseksi perehdyttävä näihin ohjeisiin.

Chicago Pneumaticin tavoitteena on valmistaa työkaluja, jotka edistävät työskentelyä turvallisuutta ja tehokkuutta. SINÄ olet ratkaisevin tekijä näiden asioiden kannalta. Harjoittamasi huolellisuus ja varovaisuus ovat paras tae tapaturmia vastaan. Kaikkia mahdollisia vaaratekijöitä ei voida käsitellä tässä ohjeessa, joka painottaa tärkeimpiä turvatoimia.

Lisätietoja turvallisuudesta saat seuraavista lähteistä:

- ▲ Alan ammattiliitosta ja/tai yhdistyksestä.
- ▲ Yhdysvaltain työministeriöstä (U.S. Department of Labor; OSHA);www.osha.gov; Council of the European Communities europe.osha.eu.int
- ▲ "Safety Requirements for the Use, Care and Protection of Abrasive Wheels" (ANSI B7.1) and "Safety code for Portable Air Tools (ANSI B186.1) saatavilla seuraavasta osoitteesta: www.ansi.org
- ▲ "Safety Requirement For Hand-Held Non-Electric Power Tools" saatavilla seuraavasta osoitteesta: European Committee for Standardization, www.cenorm.be

Paineilmaan ja liitäntöihin liittyvät vaarat

- ▲ Paineilma voi aiheuttaa vakavia tapaturmia.
- ▲ Katkaise paineilma, vapauta letkun ilmanpaine ja irrota työvälaine paineilmaasta, kun työvälaine ei ole käytössä sekä ennen tarvikkeiden vaihtoa tai korjauksien tekemistä.
- ▲ Älä koskaan suuntaa paineilmaa itseäsi tai muita kohti.
- ▲ Sätäkivät letkut voivat aiheuttaa vakavia tapaturmia. Tarkasta aina letkut ja liittimet vaurioiden tai löysien liitäntöjen varalta.
- ▲ Älä käytä työvälaineessa pikaliitimiä. Lue asennusohjeet oikean asennuksen varmistamiseksi. Älä käytä yleiskierrelitiimiä ilman lukkotappeja.
- ▲ Ilmanpaine ei saa ylittää 6,2 bar (90 psi) tai työkalun nimiläatassa ilmoitettua painetta.

Laikkasuojuksen käyttö

- ▲ Käytä aina suositeltua laikkasuojusta välttyäksesi vaurioituneen laikan kappaleiden aiheuttamilta tapaturmilta.
- ▲ Jos laikka on rikkoutunut suojuksen alla, vaihda suojus. Se saattaa olla vaurioitunut.
- ▲ Huolehdi, että suojus on hiomalaikan ja käyttäjän välissä.
- ▲ Aseta työskentelyalueelle esteitä, jotka suojaavat muita henkilöitä laikan kappaleilta ja hiomisessa syntyviltä kipinöiltä.

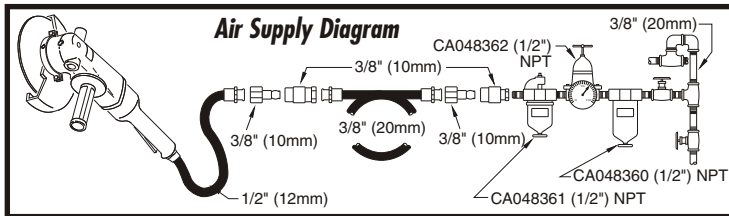
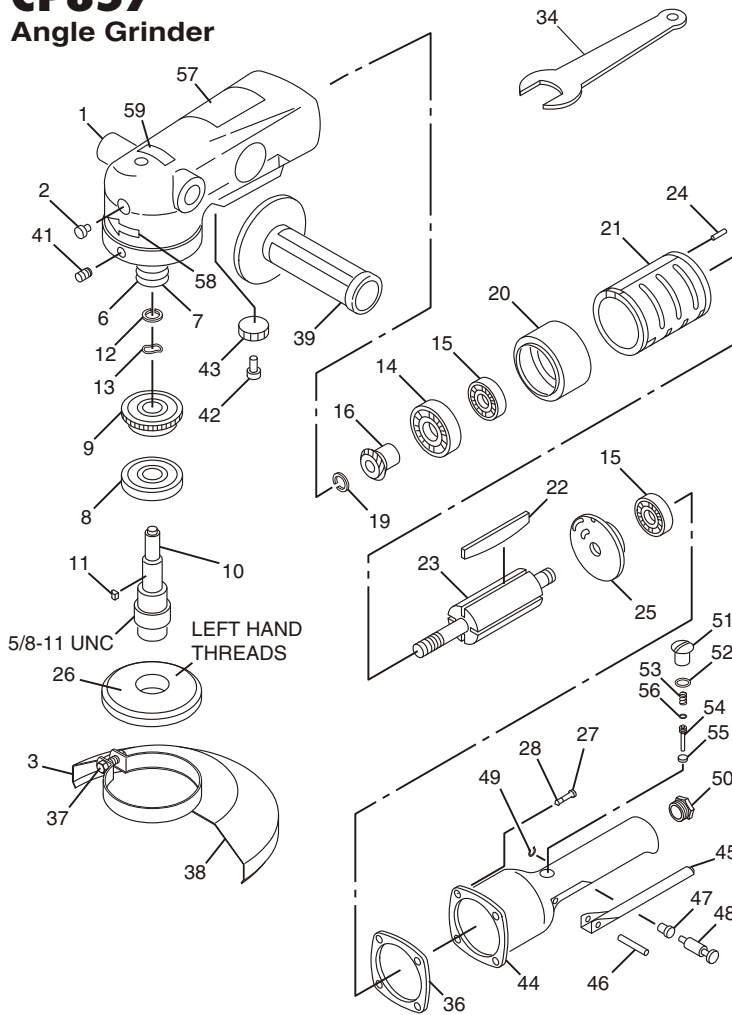
Sinkoilevien kappaleiden aiheuttama vaara

- ▲ Käytä aina iskuntorjuvia silmä- ja kasvusojujaimia työkalun käyttö-, korjaus- tai huoltoalueen läheisyydessä, sekä varaosien vaihdon yhteydessä.
- ▲ Varmista myös, että muilla työskentelyalueen läheisyydessä olevilla henkilöillä on asianmukaiset iskuntorjuvat silmä- ja kasvusojujaimet.
- ▲ Pienetkin kappaleet saattavat singahtaensaan vahingoittaa silmiä ja johtaa sokautumiseen.
- ▲ Rikkoutuva hiomalaikka voi aiheuttaa erittäin vakavia tapaturmia.
- ▲ Mittaa hiomakoneen nopeus päivittäin kierroslukumittarin avulla varmistaaksesi,

TURVAOHJEET

- että se ei ylitä laikkaan merkittyä kierroslukua (r/min).
- ▲ Älä koskaan käytä hiomalaikkaa, jonka nopeus on alempi kuin paineilmahiomakoneen nopeus.
- Hiomalaikan kiinnitykseen liittyvät vaaratekijät**
- ▲ Hiomalaikka on kiinnitettävä kunnolla, jotta vältytään rikkoutuneen laikan aiheuttamilta tapaturmilta.
- ▲ Älä käytä hiomalaikkoja, jos niissä on halkeamia tai niistä on irronnut palasia.
- ▲ Hiomalaikan tulisi sopia istukkaan löysästi, jotta reikään ei kohdistuisi liikaa rasitusta.
- ▲ Kiinnittäessäsi hiomalaikkaa hiomakoneeseen käytä ainoastaan koneen mukana toimitettua laikan kauluskappaleita.
- ▲ Laatta-aluslevyt ja muut sovitimet voivat rasittaa laikkaa liikaa. Käytä aina paksuja imupaperilaattoja kauluskappaleen ja hiomalaikan välissä.
- ▲ Kiristä laikka istukkaan estääksesi sitä singahtamasta irti, kun hiomakone kytketään pois päältä.
- ▲ Ennen kuin aloitat hiomistyön, testaa hiomalaikka käyttämällä konetta hetken täydellä teholla. Käytä estettä (esimerkiksi tukeva työpöytä), joka suojaaa sinua ja muita mahdollisilta rikkoutuneen laikan kappaleilta.
- Työalueeseen liittyvät vaaratekijät**
- ▲ Liukastuminen, kompastuminen tai kaatuminen voi johtaa vakavaan tapaturmaan tai kuolemanvaaraan. Varo lattialla tai työalustalla olevia letkuja.
- ▲ Korkea äänitaso voi aiheuttaa pysyvän kuulovamman. Käytä työnantajan tai paikallisten määräysten suosittelemaa kuulosuojaimia.
- ▲ Työskentele tukevassa asennossa.
- ▲ Toistuvat liikkeet, hankala työasento ja värinä voivat vahingoittaa käsiä tai käsivarsia. Jos havaitset puutumista, ihon kipiristystä tai valkenemista, keskeytä työkalun käyttö ja ota yhteys lääkäriin.
- ▲ Vältä pölyn joutumista hengitysteihin. Vältä käsittelemästä työn jätteitä, jotka voivat olla vaarallisia terveydellesi. Käytä polynimulaitteita ja hengityksensuojaimia, kun työskentelet materiaalien kanssa, jotka synnyttävät ilmassa leijuvia hiukkasia.
- ▲ Käyttäjien ja huoltohenkilöiden on fyysisesti kyettävä nostamaan ja käsittelemään tätä työvälaintä.
- ▲ Tätä työvälaintä ei saa käyttää alueella, jossa vallitsee räjähdysvaara, eikä se ole eristetty sähkötapaturmien varalta.
- ▲ Jotkin koneellisissa rakennustöissä kuten esim. hionnassa, sahauskassa, murskauksessa ja porauksessa syntyvät pölyt sisältävät kemikaaleja, joiden Kalifornian osavaltiossa on havaittu aiheuttavan syöpää ja synnyttäviä vikoja tai muita lisääntymishaittoja. Esimerkkejä tällaisista kemikaaleista:
 - lyijypohjaisten maalien lyijy
 - kidesiilikatiilit ja sementti ja muut muraustuotteet
 - arsenikki ja kromi kemiallisesti käsitellystä kumista.
- ▲ Altistuminen riski näille kemikaaleille riippuu siitä, kuinka usein teet tämänkaltaista työtä. Vähennä altistumisen riskiä seuraavasti: työskentele hyvin tuuletetulla alueella ja käytä hyväksytyjä turvallisuusvälineitä, kuten polynaamaria, joka suodattaa mikroskooppiset hiukkaset.
- ▲ Vain ammattikäyttöön.

CP857 Angle Grinder



Index No.	Part No.	Description	No. Req'd.
1	CA149485	Housing-Motor	1
2	C136897	Screw-Motor Housing	1
3	C139081	Guard-Wheel (Incl: Mounting Hardware)	1
6	C136846	Spacer	1
7	C066652	Bearing-Ball	1
8	C066217	Bearing-Ball	1
9	CA149483	Gear-Bevel	1
10	C141025	Shaft-Gear (.62 in.-11)	1
11	C136851	Key	1
12	S086817	Ring-Retaining	1
13	KF125323	Washer-Wavy	1
14	G072174	Bearing-Ball	1
15	S026055	Bearing-Ball	2
16	CA149484	Pinion-Bevel	1
19	C136859	Ring-Retaining	1
20	C136860	Plate-Front End	1
21	C136861	Liner	1
22	C136862	Blade-Rotor	4
23	C136863	Rotor	1
24	C136864	Dowel	1
25	C136865	Plate-Rear End	1
26	C136866	Spacer-Spindle	1
27	C127936	Screw-Socket Head	4
28	CA127043	Lockwasher	4
34	C141027	Wrench-Spindle (.62 in.-11)	1
36	C136876	Gasket	1
37	C136877	Screw-Wheelguard	1
38	KF124494	Nut-Wheelguard	1
39	KF125174	Handle-Dead	1
41	C136881	Screw-Motor Housing	1
42	C136882	Screw-Cap	1
43	C136883	Deflector-Exhaust	1
44	CA157721	Handle-Live Air	1
45	C136885	Lever-Throttle Valve	1
46	C136886	Pin-Throttle Lever	1
47	C136887	Spring-Lock Pin	1
48	C136888	Pin-Lock	1
49	C136889	Ring-Retaining	1
50	C136890	Bushing-Inlet	1
51	C136938	Screw-Throttle Valve	1
52	KF125295	O-Ring-Valve Screw	1
53	C136893	Spring-Throttle Valve	1
54	C136894	Stem-Valve	1
55	C136895	O-Ring-Throttle Valve	1
56	CA148596	Retainer-O-Ring	1
57	CA144007	Warning Decal	1
58	C146046	Label-Rotation Arrow	1
59	CA157797	Decal-Guard Warning	1
	P084363	Wrench-3/8 Hex (Not Shown)	1
	C087920	Adapter Comp (Not Shown)	1

FOR DETAILED INFORMATION ABOUT CHICAGO PNEUMATIC AIR TOOLS AND EQUIPMENT CONTACT:

HEADQUARTERS LOCATION UNITED STATES

Chicago Pneumatic Tool Company
Automotive Division
1800 Overview Drive
Rock Hill, SC 29730
Telephone: 1-803-817-7000
1-800-367-2442 (USA only)
Fax: 1-800-228-9096

AUSTRALIA

Atlas Copco Tools Australia
3 Bessemer Street
Blacktown • Australia
Telephone: 02-621-9482
Fax: 02-671-5915

BELGIQUE

Chicago Pneumatic Rep. Office
Avenue Sluysmans 10-4030
Liege • Belgium
Tel/Fax: 04-343 8150

BRASIL

Chicago Pneumatic Brasil
Av. Mascote 159 V. Sta. Catarina
04363-000
Sao Paulo/SP • Brasil
Telephone: (011) 562-7314
Fax: (011) 563-9208

CANADA

Chicago Pneumatic Tool Co.
Automotive Division
1800 Overview Drive
Rock Hill, SC 29730
Telephone: 1-803-817-7000
Fax: 1-800-228-9096

CENTRAL AMERICA

Contact Chicago Pneumatic/USA
for names of CP Authorized
Distributors in this area

FRANCE

Espace Lumière
Bâtiment S
57, Boulevard de la République
78403 Chatou Cédex. France
Telephone: (0) 1 30 09 60 00
Fax: (0) 1 30 71 96 70

GERMANY

Desoutter GMBH
Vehicle Service
Edmund-Seng-strasse 3-5
D-63477 Maintal, Germany
Telephone: 49-0611-270120/22
Fax: 49-0611-270140

INDIA

Chicago Pneumatic Sales
Chemtex House, First Floor
Main Street
Hiranadani Gardens
Powai, Mumbai 400076, India
Telephone: (22)25704907
(22)25708984
Fax: (22)25705042

ITALY

Desoutter Italiana S.R.L.
Viale Della Repubblica, 65
20035 Lissone (Milano)

MEXICO

Chicago Pneumatic Tool
Company Mexico
San Francisco #223
Valle Dorado, Tlalnepanitla
C.P. 54020 • Mexico
Telephone: 525-378-0754
Fax: 525-378-0753

SOUTH AFRICA

Chicago Pneumatic Tool
Company, S.A.
20 Anvil Road
PO Box 105
Isando 1600, Transvaal
South Africa
Telephone: 011-9746761
Fax: 011-974-2324

SOUTH AMERICA

Contact Chicago Pneumatic/USA
for names of CP Authorized
Distributors in this area

SOUTHEAST ASIA

Chicago Pneumatic Tool
Company Regional Office
P.O. Box 1516
Unit 2103 - Citimark
28 Yuen Shun Circuit
Shatin
New Territories, Hong Kong
Telephone: (852) 3570963
Fax: 852-763-1875

SPAIN

Desoutter S.A.
C. Serrano, 120
28006 Madrid, Spain
Telephone: 91 590 31 52
Fax: 91 590 31 61

SWEDEN

Chicago Pneumatic
Distributor Markets
Sickla Industriväg 7
S-131 34 Nacka • Sweden
Telephone: 46 8743 9329
Fax: 46-8743 9427

UNITED KINGDOM

Chicago Pneumatic
Tool Company, Ltd.
P.O. Box 241
Eaton Road
Hemel Hempstead, Herts HP2 7DR
England
Domestic: 01442-847703/06
Export: 01442-232420/17
Fax: 01442-2847723

Visit our website:
<http://www.cp.com>